

ЕВРО-2

ЕВРО-3

Минский автомобильный завод является одним из крупнейших производителей автомобильной техники в мире. Производит широкую гамму автотехники более 500 моделей и модификаций:

- магистральные автопоезда для международных и междугородних перевозок;
- самосвалы и самосвальные автопоезда;
- лесовозы и сортиментовозы;
- среднетоннажные автомобили, предназначенные для городских, пригородных и региональных перевозок;
- прицепы и полуприцепы для перевозки любых грузов;
- автобусы для эксплуатации в городских условиях и на международных, междугородних маршрутах;
- шасси под установку любого оборудования (краны, бетоносмесители, топливозаправщики и др.).

Минский автомобильный завод серийно выпускает автомобильную технику, полностью соответствующую требованиям европейских стандартов Евро-2 и Евро-3. Система качества при проектировании, разработке, производстве и обслуживании автотехники соответствует требованиям ISO 9001.

La Planta de Automóviles de Minsk es uno de los mayores fabricantes de autotécnica en el mundo. Tiene una gama amplia de autotécnica (más de 500 modelos y modificaciones):

- autotrenes de largo recorrido para transportación internacional e interurbana;
- volquetes y tren-volquetes ;
- camión para transporte de madera y cargas diferentes;
- camiones de medio cargo, destinados para transportación urbana, suburbana y regional;
- remolques y semirremolques para transportar cargas de todos tipos;
- autobuses para explotar en condiciones urbanas y también para transportar por rutas internacionales e interurbanas ;
- chasis para instalar cualquier tipo de equipos (grúa, mezclador de hormigón, tanques de combustible, etc.).

La Planta de Automóviles de Minsk fabrica en serie vehículos correspondientes a los estándares de Euro-2 y Euro-3.

El sistema de calidad, durante el proceso de diseño, desarrollo, producción y servicio conforme con estándares ISO 9001r.



Информация представленная в каталоге является справочной. Производитель оставляет за собой право вносить изменения.

La información contenida en este catálogo es referencial. El fabricante se reserva el derecho de hacer cambios.



БОРТОВЫЕ АВТОМОБИЛИ / CAMIONES CON BORDOS	4
MA3-437041; MA3-437043 / MAZ-437041; MAZ-437043	5-6
MA3-437141; MA3-437143 / MAZ-437141; MAZ-437143	7-8
MA3-533603; MA3-5336A3; MA3-533605; MA3-5336A5; MA3-533608; MA3-5336A8 / MAZ-533603; MAZ-5336A3; MAZ-533605; MAZ-5336A5; MAZ-533608; MAZ-5336A8 /	9-10
MA3-5340A3 / MAZ-5340A3	11
MA3-534005; MA3-5340A5 / MAZ-534005; MAZ-5340A5	12
MA3-534008; MA3-5340A8 / MAZ-534008; MAZ-5340A8	13
MA3-530905 / MAZ-530905	14-15
MA3-630305; MA3-6303A5; MA3-630308; MA3-6303A8 / MAZ-630305; MAZ-6303A5; MAZ-630308; MAZ-6303A8	16-17
MA3-6312A5; MA3-631208; MA3-6312A8; MA3-6312A9 / MAZ-6312A5; MAZ-631208; MAZ-6312A8; MAZ-6312A9	18-19
MA3-631287 / MAZ-631287	20
MA3-6312A5 / MAZ-6312A5	21
MA3-631705 ; MA3-631708 / MAZ-631705; MAZ-631708	22-25
СЕДЕЛЬНЫЕ ТЯГАЧИ / CAMIONES TRACTORES	26
MA3-544005; MA3-5440A5 / MAZ-544005; MAZ-5440A5	27
MA3-5440A5 / MAZ-5440A5	28
MA3-544008; MA3-5440A8 / MAZ-544008; MAZ-5440A8	29
MA3-5440A9 / MAZ-5440A9	30
MA3-544018; MA3-54487 / MAZ-544018; MAZ-544087	31
MA3-642205; MA3-6422A5; MA3-642208; MA3-6422A8 / MAZ-642205; MAZ-6422A5; MAZ-642208; MAZ-6422A8	32
MA3-643008; MA3-6430A8 / MAZ-643008; MAZ-6430A8	33
MA3-643005; MA3-6430A5 / MAZ-643005; MAZ-6430A5	34
MA3-6430A9 / MAZ-6430A9	35
MA3-643018 / MAZ-643018	36
MA3-643087 / MAZ-643087	37-38
MA3-642505; MA3-642508 / MAZ-642505; MAZ-642508	39-41
САМОСВАЛЫ / VOLQUETES	42
MA3-457041; MA3-4577043 / MAZ-457041; MAZ-4577043	43-44
MA3-5550A2 / MAZ-5550A2	45
MA3-555102; MA3-5551A2 / MAZ-555102; MAZ-5551A2	46
MA3-555102; MA3-555183; MA3-5551A2; MA3-5551A3 / MAZ-555102; MAZ-555183; MAZ-5551A2; MAZ-5551A3	47
MA3-551605 / MAZ-551605	48
MA3-551605; MA3-5516A5 / MAZ-551605; MAZ-5516A5	49-50
MA3-551608; MA3-5516A8 / MAZ-551608; MAZ-5516A8	51
MA3-551685 / MAZ-551685	52
MA3-650105; MA3-6501A5; MA3-6501A9; MA3-650108 / MAZ-650105; MAZ-6501A5; MAZ-6501A9; MAZ-650108	53
MA3-6501A3; MA3-650187; MA3-656087 / MAZ-6501A3; MAZ-650187; MAZ-6656087	54



СОДЕРЖАНИЕ CONTENIDO

MA3-650108; MA3-6501A8; MA3-6501A9 / MAZ-650108; MAZ-6501A8; MAZ-66501A9	55
MA3-651608; MA3-6516A8; MA3-6516A9; MA3-651687 / MAZ-651608; MAZ-6501A5; MAZ-6516A9; MAZ-651687	56
MA3-651705 / MAZ-65170	57-58
ШАССИ / CHASIS	59
MA3-437041; MA3-437043; MA3-457043 / MAZ-437041; MAZ-437043; MAZ-457043	60
MA3-438043 / MAZ-438043	61
MA3-437141; MA3-437143 / MAZ-437141; MAZ-437143	62
MA3-530905 / MAZ-530905	63
MA3-533603; MA3-533605; MA3-533608; MA3-5336A3; MA3-5336A5; MA3-5336A8 / MAZ-533603; MAZ-533605; MAZ-533608; MAZ-5336A3; MAZ-5336A5; MAZ-5336A8	64
MA3-533702; MA3-5337A2 / MAZ-533702; MAZ-5337A2	65-66
MA3-533783 / MAZ-533783	67
MA3-5340A2; MA3-5340A3; MA3-536084 / MAZ-5340A2; MAZ-5340A3; MAZ-536084	68
MA3-534083; MA3-534087 / MAZ-534083; MAZ-534087	69
MA3-534005; MA3-534008; MA3-5340A5; MA3-5340A8 / MAZ-534005; MAZ-534008; MAZ-5340A5; MAZ-5340A8	70
MA3-551605; MA3-5516A5 / MAZ-551605; MAZ-5516A5	71
MA3-5550A2 / MAZ-5550A2	72
MA3-555102; MA3-5551A2; MA3-555183 / MAZ-555102; MAZ-5551A2; MAZ-555183	73
MA3-630303; MA3-6303A3 / MAZ-630303; MAZ-6303A3	74
MA3-630305; MA3-630308; MA3-6303A5; MA3-6303A8 / MAZ-630305; MAZ-630308; MAZ-6303A5; MAZ-6303A8	75
MA3-630305; MA3-6303A5 / MAZ-630305; MAZ-6303A5	76
MA3-630385 / MAZ-630385	77
MA3-6312A3 / MAZ-6312A3	78
MA3-631208; MA3-6312A5 / MAZ-631208; MAZ-6312A5	79
MA3-631208; MA3-6312A5; MA3-6312A8 / MAZ-631208; MAZ-6312A5; MAZ-6312A8	80
MA3-631705; MA3-631708 / MAZ-631705; MAZ-631708	81-83
MA3-651608; MA3-6516A8 / MAZ-651608; MAZ-6516A8	84
MA3-650105; MA3-6501A5; MA3-650108; MA3-650187 / MAZ-650105; MAZ-6501A5; MAZ-650108; MAZ-650187	85
MA3-6516A9; MA3-651687 / MAZ-6516A9; MAZ-651687	86
ЛЕСОВОЗНАЯ АВТОТЕХНИКА / TÉCNICA PARA TRANSPORTACIÓN DE MADERA	87
MA3-543403 / MAZ-543403	88
MA3-630305; MA3-6303A5; MA3-630308; MA3-6303A8 / MAZ-630305; MAZ-6303A5; MAZ-630308; MAZ-6303A8	89
MA3-641705; MA3-641708 / MAZ-641705; MAZ-641708	90
MA3-641808 / MAZ-641808	91
MA3-630208 / MAZ-630208	92



ЕВРО-2 ЕВРО-3



БОРТОВЫЕ АВТОМОБИЛИ
CAMIONES CON BORDOS

СРЕДНЕТОННАЖНЫЕ АВТОМОБИЛИ

CAMIONES DE MEDIO CARGO

Предназначен для городских
и пригородных перевозок
различных грузов

Destinado para transportación de varios
cargos en carreteras urbanas y suburbanas

(4x2)

MA3 / MAZ
-437041
-437043

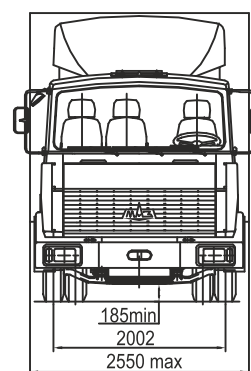
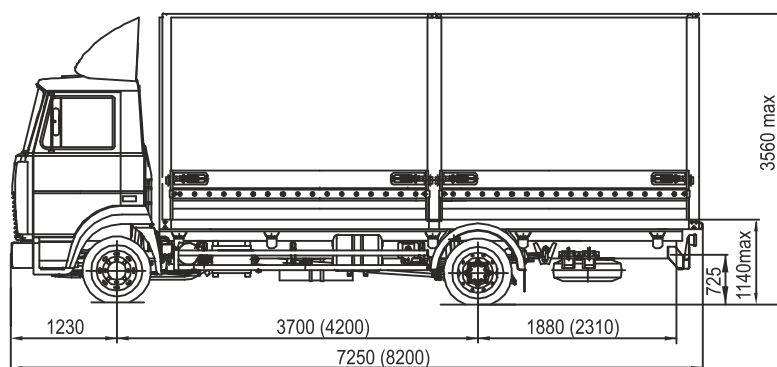


	-437041-221 -437043-321	-437041-222 -437043-322
Технически допустимая общая масса автомобиля, кг / <i>Peso bruto vehicular técnicamente permitido, kg</i>	10100	10100
Распределение тех. допустимой общей массы автомобиля / <i>Distribución del peso bruto:</i>		
- на переднюю ось, кг / <i>en eje delantero, kg</i>	3750	3650
- на задний мост, кг / <i>en eje trasero, kg</i>	6350	6450
Полная масса автомобиля в снаряж. состоянии, кг / <i>Peso del camión equipado, kg</i>	5200	5300
Технически допустимая грузоподъемность, кг / <i>Capacidad de carga técnicamente permitida, kg</i>	4750	4650
Колесная база, мм / <i>Distancia entre ejes, mm</i>	3700	4200
Объем платформы, м ² / <i>Volumen de plataforma, m²</i>	30	35,5
Внутренние размеры платформы, мм / <i>Dimensiones internas de plataforma, m²</i>	5300x2480x2295	6225x2480x2295
Двигатель / <i>Motor</i>	MM3 Д-245.30Е2 (Евро-2 / <i>Euro-2</i>) MM3 Д-245.30Е3 (Евро-3 / <i>Euro-3</i>)	
Мощность двигателя, кВт / л.с.) / <i>Potencia, kW / hp</i>	114/155	
Коробка передач / <i>Caja de velocidades</i>	CAA3-3206 - для MA3-437041 /for MAZ-437041 CAA3-433420 - для MA3-437043* /for MAZ-437043*	
Число передач КП / <i>Cantidad de velocidades</i>	5	
Максимальная скорость (с ограничителем скорости), км/ч / <i>Velocidad máxima (con limitador de velocidad), km/h</i>	85	
Топливный бак, л / <i>Tanque de combustible, l</i>	130	
Размерность шин / <i>Dimensiones de los neumáticos</i>	235/75R17,5**	
Кабина / <i>Cabina</i>	Малая, 2-х или 3-х местная / <i>Corta, 2 o 3 sitios</i>	
Тип платформы / <i>Tipo de plataforma</i>	Бортовая тентованная / <i>De bordos, con toldo</i>	

* - Возможна установка коробки передач 6J70Т / *Es posible instalar caja de velocidades 6J70Т*

** - Возможна установка шин 8,25R20 / *Es posible instalar los neumáticos 8,25R20*

Тех. параметры и габаритные размеры приведены для базовых комплектаций / *Parámetros técnicos y las dimensiones se dan para la configuración básica*



camiones
de medio cargo



СРЕДНЕТОННАЖНЫЕ АВТОМОБИЛИ CAMIONES DE MEDIO CARGO

Предназначен для городских
и пригородных перевозок
различных грузов

Destinado para transportación
de varios cargos en carreteras
urbanas y suburbanas

(4x2)

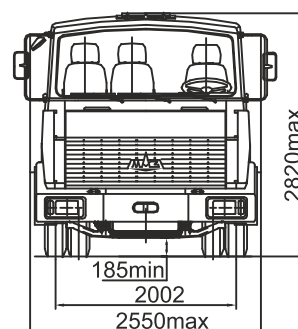
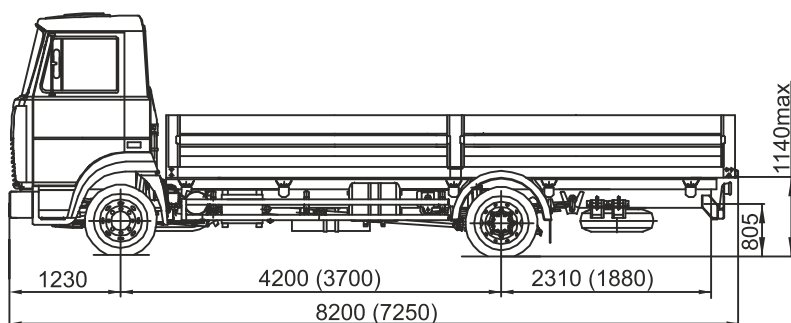
MA3 / MAZ
-437041
-437043

	-437041-229 -437043-329	-437041-228 -437043-328
Технически допустимая общая масса автомобиля, кг / <i>Peso bruto vehicular técnicamente permitido, kg</i>	10100	10100
Распределение тех. допустимой общей массы автомобиля / <i>Distribución del peso bruto:</i>		
- на переднюю ось, кг / <i>en eje delantero, kg</i>	3750	3650
- на задний мост, кг / <i>en eje trasero, kg</i>	6350	6450
Полная масса автомобиля в снаряж. состоянии, кг / <i>Peso del camión equipado ,kg</i>	4800	4900
Технически допустимая грузоподъемность, кг / <i>Capacidad de carga técnicamente permitida , kg</i>	5150	5050
Колесная база, мм / <i>Distancia entre ejes, mm</i>	3700	4200
Объем платформы, м ² / <i>Volumen de plataforma, m²</i>	5300x2480x540	6230x2480x540
Внутренние размеры платформы, мм / <i>Dimensiones internas de plataforma, m²</i>		
Двигатель / <i>Motor</i>	MM3 Д-245.30Е2 (Евро-2 / <i>Euro-2</i>) MM3 Д-245.30Е3 (Евро-3 / <i>Euro-3</i>)	
Мощность двигателя, кВт / л.с.) / <i>Potencia, kW / hp</i>	114 / 155	
Коробка передач / <i>Caja de velocidades</i>	CAA3-3206 -для MA3-437041 /for MAZ-437041 CAA3-433420 - для MA3-437043* /for MAZ-437043*	
Число передач КП / <i>Cantidad de velocidades</i>	5	
Максимальная. скорость(с ограничителем скорости), км/ч / <i>Velocidad máxima (con limitador de velocidad), km/h</i>	85	
Топливный бак, л / <i>Tanque de combustible, l</i>	130	
Размерность шин / <i>Dimensiones de los neumáticos</i>	235/75R17,5**	
Кабина / <i>Cabina</i>	Малая, 2-х или 3-х местная / <i>Corta, 2 o 3 sitios</i>	
Тип платформы / <i>Tipo de plataforma</i>	Бортовая / <i>Con bordos</i>	

* - Возможна установка коробки передач 6J70T / *Es posible instalar caja de velocidades 6J70T*

** - Возможна установка шин 8,25R20 / *Es posible instalar los neumáticos 8,25R20*

Тех. параметры и габаритные размеры приведены для базовых комплектаций / *Parámetros técnicos y las dimensiones se dan para la configuración básica*



СРЕДНЕТОННАЖНЫЕ АВТОМОБИЛИ CAMIONES DE MEDIO CARGO

Предназначен для городских
и пригородных перевозок
различных грузов

Destinado para transportación
de varios cargos en carreteras
urbanas y suburbanas

(4x2)

MAZ / MAZ

-437141

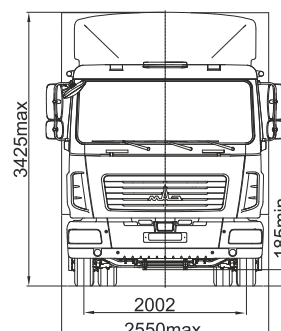
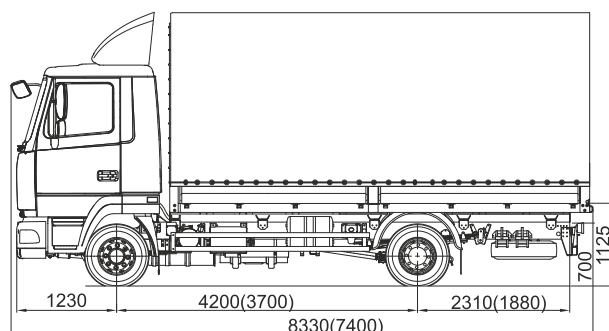
-437143



	-437141-231 -437143-331	-437141-232 -437143-332
Технически допустимая общая масса автопоезда, кг / <i>Peso bruto de autotrán técnicamente permitido, kg</i>	17300	17300
Технически допустимая общая масса автомобиля, кг / <i>Peso bruto vehicular técnicamente permitido, kg</i>	10100	10100
Распределение тех. допустимой общей массы автомобиля / <i>Distribución del peso bruto:</i>		
- на переднюю ось, кг / <i>en eje delantero, kg</i>	3800	3800
- на задний мост, кг / <i>en eje trasero, kg</i>	6300	6300
Полная масса автомобиля в снаряж. состоянии, кг / <i>Peso del camión equipado, kg</i>	5500	5600
Технически допустимая грузоподъемность, кг / <i>Capacidad de carga técnicamente permitida, kg</i>	4450	4350
Колесная база, мм / <i>Distancia entre ejes, mm</i>	3700	4200
Объем платформы, м ³ / <i>Volumen de plataforma, m³</i>	30	35
Внутренние размеры платформы, мм / <i>Dimensiones internas de plataforma, m²</i>	5300x2480x2295	6225x2480x2295
Двигатель / <i>Motor</i>	ММЗ Д-245.30Е2 (Евро-2 / <i>Euro-2</i>)	ММЗ Д-245.30Е3 (Евро-3 / <i>Euro-3</i>)
Мощность двигателя, кВт / л.с.) / <i>Potencia, kW / hp</i>		114/155
Коробка передач / <i>Caja de velocidades</i>		СAA3-433420*
Число передач КП / <i>Cantidad de velocidades</i>		5
Максимальная скорость (с ограничителем скорости), км/ч / <i>Velocidad máxima (con limitador de velocidad), km/h</i>		85
Топливный бак, л / <i>Tanque de combustible, l</i>		200
Размерность шин / <i>Dimensiones de los neumáticos</i>		235/75R17,5
Кабина / <i>Cabina</i>		Малая, 3-х местная / <i>Corta, 3 sitios</i>
Тип платформы / <i>Tipo de plataforma</i>		Бортовая тентованная / <i>De bordos, con toldo</i>

* - Возможна установка коробки передач 6J70T (кроме MAZ-437141) / *Es posible instalar caja de velocidades 6J70T (excepto MAZ-437141)*

Тех. параметры и габаритные размеры приведены для базовых комплектаций / *Parámetros técnicos y las dimensiones se dan para la configuración básica*





СРЕДНЕТОННАЖНЫЕ АВТОМОБИЛИ CAMIONES DE MEDIO CARGO



Предназначен для городских
и региональных перевозок
в составе автопоезда

Destinado para transportación
de varios cargos en carreteras
urbanas y suburbanas en autotrén

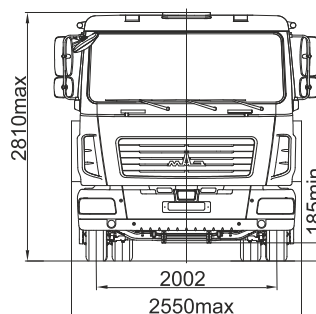
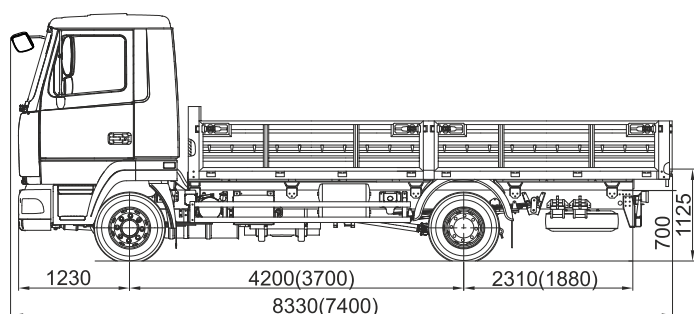
(4x2)

MA3 / MAZ
-437141
-437143

	-437141-229 -437143-329	-437141-228 -437143-328
Технически допустимая общая масса автомобиля, кг / <i>Peso bruto vehicular técnicamente permitido, kg</i>	10100	10100
Распределение тех. допустимой общей массы автомобиля / <i>Distribución del peso bruto:</i>		
- на переднюю ось, кг / <i>en eje delantero, kg</i>	3800	3800
- на задний мост, кг / <i>en eje trasero, kg</i>	6300	6300
Полная масса автомобиля в снаряж. состоянии, кг / <i>Peso del camión equipado, kg</i>	5100	5200
Технически допустимая грузоподъемность, кг / <i>Capacidad de carga técnicamente permitida, kg</i>		
Колесная база, мм / <i>Distancia entre ejes, mm</i>	4850	4750
Внутренние размеры платформы, мм / <i>Dimensiones internas de plataforma, m²</i>	3700	4200
Двигатель / <i>Motor</i>	5300/2480/540	6230/2480/540
Мощность двигателя, кВт / л.с.) / <i>Potencia, kW / hp</i>	MM3 Д-245.30Е2 (Евро-2 / <i>Euro-2</i>)	MM3 Д-245.30Е3 (Евро-3 / <i>Euro-3</i>)
Коробка передач / <i>Caja de velocidades</i>		114 / 155
Число передач КП / <i>Cantidad de velocidades</i>		CAA3-433420*
Максимальная скорость (с ограничителем скорости), км/ч / <i>Velocidad máxima (con limitador de velocidad), km/h</i>		5
Топливный бак, л / <i>Tanque de combustible, l</i>		85
Размерность шин / <i>Dimensiones de los neumáticos</i>		130
Кабина / <i>Cabina</i>		235/75R17,5
Тип платформы / <i>Tipo de plataforma</i>		Малая, 3-х местная / <i>Corta, 3 sitios</i> Бортовая / <i>Con bordos</i>

* - Возможна установка коробки передач 6J70Т (кроме MA3-437141) / *Es posible instalar caja de velocidades 6J70T (except MAZ-437141)*

Тех. параметры и габаритные размеры приведены для базовых комплектаций / *Parámetros técnicos y las dimensiones se dan para la configuración básica*



АВТОМОБИЛИ БОРТОВЫЕ CAMIONES CON BORDOS

Предназначены для перевозки
различных грузов,
возможно их использование
в составе автопоезда

Destinado para transportación de cargas
diferentes, es posible transportar cargas
en autotrán

(4x2)

MA3 / MAZ

-533603 -533605 -533608
-5336A3 -5336A5 -5336A8

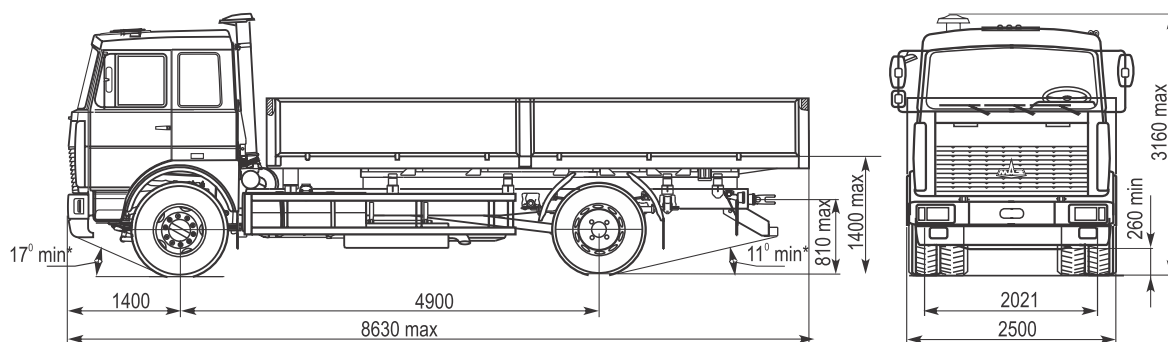


	533603-220 (5336A3-320)	533605-220 (5336A5-320)	533608-223 (5336A8-323)
Технически допустимая общая масса автопоезда, кг / <i>Peso completo de autotrán permitido, kg</i>	36000	44000	52000
Технически допустимая общая масса автомобиля, кг / <i>Peso completo de vehículo permitido, kg</i>	16500	16500	16500
Распределение технически допустимой общей массы автомобиля / <i>Distribución del peso bruto:</i>			
- на переднюю ось, кг / <i>en eje delantero, kg</i>	6500	6500	6500
- на задний мост, кг / <i>en eje trasero, kg</i>	10000	10000	10000
Полная масса автомобиля в снаряженном состоянии, кг / <i>Peso del camión equipado, kg</i>	8200 (8300)	8300 (8500)	8400 (8700)
Технически допустимая грузоподъемность, кг / <i>Capacidad de carga permitida, kg</i>	8300 (8200)	8200 (8000)	8100 (7800)
Внутренние размеры платформы, мм / <i>Dimensiones internas de plataforma, mm.</i>	6150x2480x660	6150x2480x660	6150x2480x660
Двигатель / <i>Motor</i>	ЯМЗ-236БЕ2 (Euro-2) ЯМЗ-6562.10 (Euro-3)	ЯМЗ-238ДЕ2 (Euro-2) ЯМЗ-6582.10 (Euro-3)	ЯМЗ-7511.10 (Euro-2) ЯМЗ-6581.10 (Euro-3)
Мощность двигателя, кВт / л.с. / <i>Capacidad del motor, kW / hp</i>	184 / 250	243 / 330	294 / 400
Коробка передач / <i>Caja de velocidades</i>	ЯМЗ-2381*	ЯМЗ-2381*	ЯМЗ-239**
Число передач КП / <i>Cantidad de velocidades</i>	8	8	9
Максимальная скорость (с ограничителем скорости), км/ч / <i>Velocidad máxima (con limitador de velocidad), km/h</i>	85	85	85
Топливный бак / <i>Tanque de combustible</i>	350	350	350
Размерность шин / <i>Dimensiones de neumáticos</i>	11.00R20	11.00R20	11.00R20
Кабина / <i>Cabina</i>	Большая / <i>Larga</i>	Большая / <i>Larga</i>	Большая / <i>Larga</i>
Тип платформы / <i>Tipo de plataforma</i>	Бортовая / <i>Con bordos</i>	Бортовая / <i>Con bordos</i>	Бортовая / <i>Con bordos</i>

* - Возможна установка коробки передач 9JS135A (кроме MA3-533603) / *Es posible instalar caja de velocidades 9JS135A (excepto MAZ-533603)*

** - Возможна установка коробки передач 12JS200TA / *Es posible instalar caja de velocidades 12JS200TA*

Тех. параметры и габаритные размеры приведены для базовых комплектаций / *Parámetros técnicos y las dimensiones se dan para configuraciones básicas*



Соответствуют требованиям TIR для транспортировки различных грузов

Conforme con los requisitos de TIR para transportación de cargas diferentes



(4x2)

MA3 / MAZ

**-533603
-5336A3**

**-533605
-5336A5**

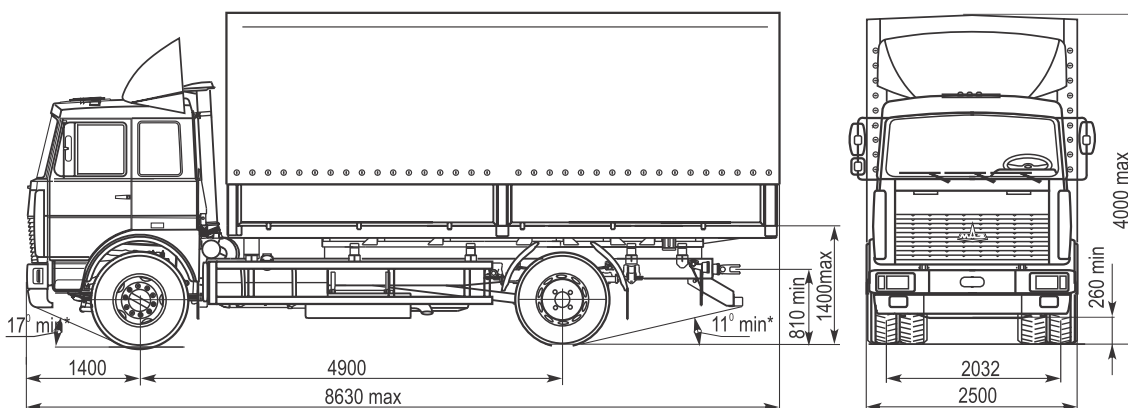
**-533608
-5336A8**

	533603-221 (5336A3-321)	533605-221 (5336A5-321)	533608-224 (5336A8-324)
Технически допустимая общая масса автопоезда, кг / <i>Peso completo de autotrán permitido, kg</i>	36000	44000	52000
Технически допустимая общая масса автомобиля, кг / <i>Peso completo de vehículo permitido, kg</i>	16500	16500	16500
Распределение технически допустимой общей массы автомобиля / <i>Distribución del peso bruto:</i>			
- на переднюю ось, кг / <i>en eje delantero, kg</i>	6500	6500	6500
- на задний мост, кг / <i>en eje trasero, kg</i>	10000	10000	10000
Полная масса автомобиля в снаряженном состоянии, кг / <i>Peso del camión equipado, kg</i>	8700 (8800)	8800 (9000)	8900 (9200)
Технически допустимая грузоподъемность автомобиля, кг / <i>Capacidad de carga permitida, kg</i>	7800 (7700)	7700 (7500)	7600 (7300)
Объем платформы, м ³ / <i>Volumen de plataforma, m³</i>	34,5	34,5	34,5
Внутренние размеры платформы, мм / <i>Dimensiones internas de plataforma, mm.</i>	6150x2480x2540	6150x2480x2540	6150x2480x2540
Двигатель / <i>Motor</i>	ЯМЗ-236БЕ2 (Euro-2) (ЯМЗ-6562.10 (Euro-3))	ЯМЗ-238ДЕ2 (Euro-2) (ЯМЗ-6582.10 (Euro-3))	ЯМЗ-7511.10 (Euro-2) (ЯМЗ-6581.10 (Euro-3))
Мощность двигателя, кВт / л.с. / <i>Capacidad del motor, kW / hp</i>	184 / 250	243 / 330	294 / 400
Коробка передач / <i>Caja de velocidades</i>	ЯМЗ-2381*	ЯМЗ-2381*	ЯМЗ-239**
Число передач КП / <i>Cantidad de velocidades</i>	8	8	9
Максимальная скорость (с ограничителем скорости), км/ч / <i>Velocidad máxima (con limitador de velocidad), km/h</i>	85	85	85
Топливный бак, л / <i>Tanque de combustible l</i>	350	350	350
Размерность шин / <i>Dimensiones de neumáticos</i>	11.00R20	11.00R20	11.00R20
Кабина / <i>Cabina</i>	Большая / <i>Larga</i>	Большая / <i>Large</i>	Большая / <i>Larga</i>
Тип платформы / <i>Tipo de plataforma</i>		Бортовая тентованная / <i>Con bordos, con toldo</i>	

* - Возможна установка коробки передач 9JS135A (кроме MA3-533603) / *Es posible instalar caja de velocidades 9JS135A (excepto MAZ-533603)*

** - Возможна установка коробки передач 12JS200TA / *Es posible instalar caja de velocidades 12JS200TA*

Тех. параметры и габаритные размеры приведены для базовых комплектаций / *Parámetros técnicos y las dimensiones se dan para configuraciones básicas*



АВТОМОБИЛИ БОРТОВЫЕ CAMIONES CON BORDOS

Предназначены для транспортировки различных грузов в составе автопоезда

Destinado para transportación de cargas diferentes, es posible transportar cargas en autotrán

(4x2)

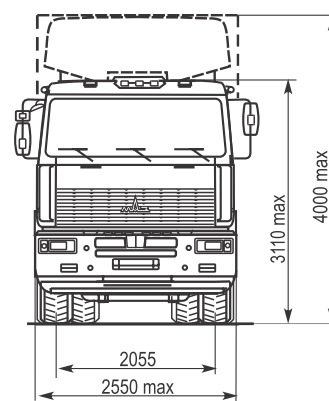
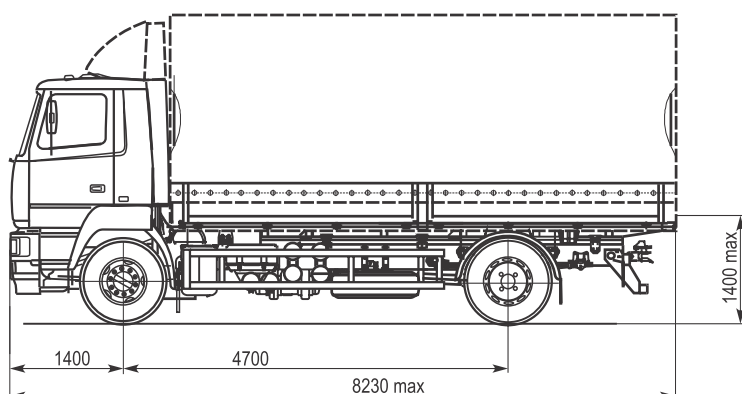
**MA3 / MAZ
-5340A3**



	-5340A3-320-000	-5340A3-320-005
Технически допустимая общая масса автопоезда, кг / <i>Peso completo de autotrán permitido, kg</i>	36000	36000
Технически допустимая общая масса автомобиля, кг / <i>Peso completo de vehículo permitido, kg</i>	19000	19000
Распределение технически допустимой общей массы автомобиля / <i>Distribución del peso bruto:</i>		
- на переднюю ось, кг / <i>en eje delantero, kg</i>	7500	7500
- на задний мост, кг / <i>en eje trasero, kg</i>	11500	11500
Полная масса автомобиля в снаряженном состоянии, кг / <i>Peso del camión equipado, kg</i>	9000	8700
Технически допустимая грузоподъемность автомобиля, кг / <i>Capacidad de carga permitida, kg</i>	9850	10150
Объем платформы, м ³ / <i>Volumen de plataforma, m³</i>	38,7	
Внутренние размеры платформы, мм / <i>Dimensiones internas de plataforma, mm.</i>	6150x2480x2540	6150x2480x660
Двигатель / <i>Motor</i>	ЯМЗ-6562.10 (Euro-3)	ЯМЗ-6562.10 (Euro3)
Мощность двигателя, кВт / л.с. / <i>Capacidad del motor, kW / hp</i>	184 / 250	184 / 250
Коробка передач / <i>Caja de velocidades</i>	ЯМЗ-2381*	ЯМЗ-2381*
Число передач КП / <i>Cantidad de velocidades</i>	8	8
Подвеска задняя / <i>Suspensión trasera</i>	Рессорная / <i>De ballestas</i>	Рессорная / <i>De ballestas</i>
Максимальная скорость (с ограничителем скорости), км/ч / <i>Velocidad máxima (con limitador de velocidad), km/h</i>	85	85
Топливный бак, л / <i>Tanque de combustible l</i>	300	300
Размерность шин / <i>Dimensiones de neumáticos</i>	315/80R22,5	315/80R22,5
Кабина / <i>Cabina</i>	Малая / <i>Corta</i>	Малая / <i>Corta</i>
Тип платформы / <i>Tipo de plataforma</i>	Бортовая тентованная / <i>De bordos, con toldo</i>	Бортовая / <i>De bordos</i>

* - Возможна установка коробки передач 9JS135A / *Es posible instalar caja de velocidades 9JS135A*

Тех. параметры и габаритные размеры приведены для базовых комплектаций / *Parámetros técnicos y las dimensiones se dan para configuraciones básicas*





АВТОМОБИЛИ БОРТОВЫЕ CAMIONES CON BORDOS



Предназначены для транспортировки различных грузов в составе автопоезда

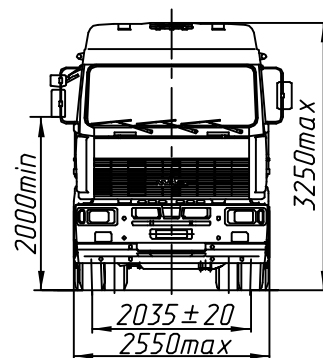
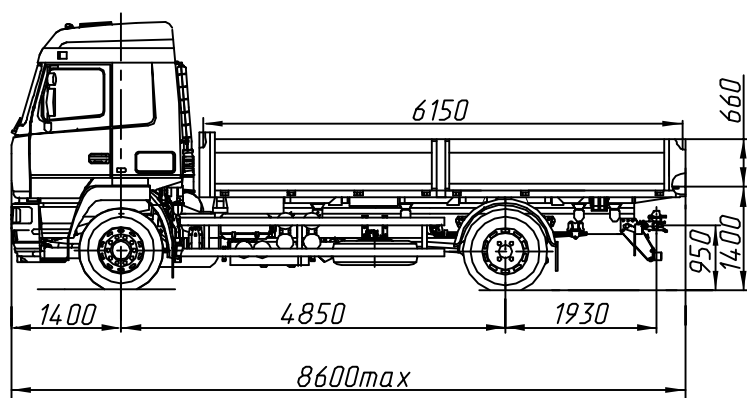
Destinado para transportación de cargas diferentes, es posible transportar cargas en autotrén

(4x2)
MAZ / MAZ
-534005
-5340A5

	534005-030-000 (5340A5-330-000)	534005-030-005 (5340A5-330-005) (5340A5-8370-005**)	534087-8321-000
Технически допустимая общая масса автопоезда, кг / <i>Peso completo de autotrén permitido, kg</i>	4600 (48000)	46000 (48000)	46000
Технически допустимая общая масса автомобиля, кг / <i>Peso completo de vehículo permitido, kg</i>	19000	19000	19000
Распределение технически допустимой общей массы автомобиля / <i>Distribución del peso bruto:</i>			
- на переднюю ось, кг / <i>en eje delantero, kg</i>	7500	7500	7500
- на задний мост, кг / <i>en eje trasero, kg</i>	11500	11500	11500
Полная масса автомобиля в снаряженном состоянии, кг / <i>Peso del camión equipado, kg</i>	9750 (9800)	9450 (9500)	9200
Технически допустимая грузоподъемность автомобиля, кг / <i>Capacidad de carga permitida, kg</i>	9100 (9050)	9400 (9350)	9650
Объем платформы, м ³ / <i>Volumen de plataforma, m³</i>	38,7		
Внутренние размеры платформы, мм / <i>Dimensiones internas de plataforma, mm.</i>	6150x2480x2540	6150x2480x660	6150x2480x660
Двигатель / <i>Motor</i>	ЯМЗ-238ДЕ2 (Euro-2) ЯМЗ-6582.10 (Euro-3)	ЯМЗ-238ДЕ2 (Euro-2) ЯМЗ-6582.10 (Euro-3)	Cummins ISLe 375 30 (Euro-3)
Мощность двигателя, кВт / л.с. / <i>Capacidad del motor, kW / hp</i>	243/330	243/330	276/375
Коробка передач / <i>Caja de velocidades</i>	ЯМЗ-2381*	ЯМЗ-2381*	12JS200TA
Число передач КП / <i>Cantidad de velocidades</i>	8	8	12
Подвеска задняя / <i>Suspensión trasera</i>	Рессорная / <i>De ballestas</i>	Рессорная / <i>De ballestas</i>	Рессорная / <i>De ballestas</i>
Максимальная скорость (с ограничителем скорости), км/ч / <i>Velocidad máxima (con limitador de velocidad), km/h</i>	85	85	85
Топливный бак, л / <i>Tanque de combustible l</i>	500	500	500
Размерность шин / <i>Dimensiones de neumáticos</i>	315/80R22,5	315/80R22,5	315/80R22,5
Кабина / <i>Cabina</i>	Больш, с высокой крышей / <i>Larga, con techo alto</i>	Больш, с высокой крышей / <i>Larga, con techo alto</i>	Больш, с низкой крышей / <i>Larga, con techo bajo</i>
		**Больш, с низкой крышей / <i>Larga, con techo bajo</i>	
Тип платформы / <i>Tipo de plataforma</i>	Бортовая тентованная / <i>De bordos, con toldo</i>		Бортовая / <i>De bordos</i>

* - Возможна установка коробки передач 9JS135A / *Es posible instalar caja de velocidades 9JS135A*

Тех. параметры и габаритные размеры приведены для базовых комплектаций / *Parámetros técnicos y las dimensiones se dan para configuraciones básicas*



АВТОМОБИЛИ БОРТОВЫЕ CAMIONES CON BORDOS

Предназначены для транспортировки различных грузов в составе автопоезда

Destinado para transportación de cargas diferentes, es posible transportar cargas en autotrán

(4x2)

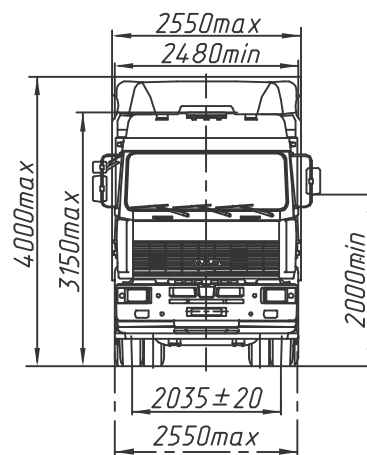
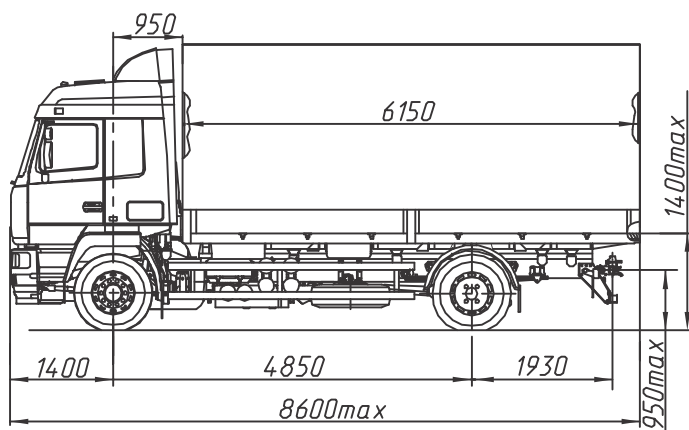
**MA3 / MAZ
-534008
-5340A8**



	534008-030-000 (5340A8-370-000)	534008-030-005 (5340A8-370-005)
Технически допустимая общая масса автопоезда, кг / <i>Peso completo de autotrán permitido, kg</i>	52000	52000
Технически допустимая общая масса автомобиля, кг / <i>Peso completo de vehículo permitido, kg</i>	19000	19000
Распределение технически допустимой общей массы автомобиля / <i>Distribución del peso bruto:</i>		
- на переднюю ось, кг / <i>en eje delantero, kg</i>	7500	7500
- на задний мост, кг / <i>en eje trasero, kg</i>	11500	11500
Полная масса автомобиля в снаряженном состоянии, кг / <i>Peso del camión equipado, kg</i>	9800	9500
Технически допустимая грузоподъемность автомобиля, кг / <i>Capacidad de carga permitida, kg</i>	9050	9350
Объем платформы, м ³ / <i>Volumen de plataforma, m³</i>	38,7	
Внутренние размеры платформы, мм / <i>Dimensiones internas de plataforma, mm.</i>	6150x2480x2540	6150x2480x660
Двигатель / <i>Motor</i>		
	ЯМЗ-7511.10 (Euro-2) ЯМЗ-6581.10 (Euro-3)	ЯМЗ-7511.10 (Euro-2) ЯМЗ-6581.10 (Euro-3)
Мощность двигателя, кВт / л.с. / <i>Capacidad del motor, kW / hp</i>	294/400	294/400
Коробка передач / <i>Caja de velocidades</i>	12JS200TA*	12JS200TA*
Число передач КП / <i>Cantidad de velocidades</i>	12	12
Подвеска задняя / <i>Suspensión trasera</i>		
	Рессорная / <i>De ballestas</i>	Рессорная / <i>De ballestas</i>
Максимальная скорость (с ограничителем скорости), км/ч / <i>Velocidad máxima (con limitador de velocidad), km/h</i>	85	85
Топливный бак, л / <i>Tanque de combustible l</i>	500	500
Размерность шин / <i>Dimensiones de neumáticos</i>	315/80R22,5	315/80R22,5
Кабина / <i>Cabina</i>	Больш. с высокой крышей / <i>Large with high roof</i>	Больш. с высокой крышей / <i>Large with high roof</i>
Тип платформы / <i>Tipo de plataforma</i>	Бортовая тентованная / <i>Drop-side awning</i>	Бортовая / <i>Drop-side</i>

* - Возможна установка коробки передач ZF16S-1650 / *Es posible instalar caja de velocidades ZF16S-1650*

Тех. параметры и габаритные размеры приведены для базовых комплектаций / *Parámetros técnicos y las dimensiones se dan para configuraciones básicas*





АВТОМОБИЛИ БОРТОВЫЕ CAMIONES CON BORDOS

Предназначены
для перевозки грузов
по всем видам дорог

Destinados para transportar
cargas por carreteras
de todos tipos

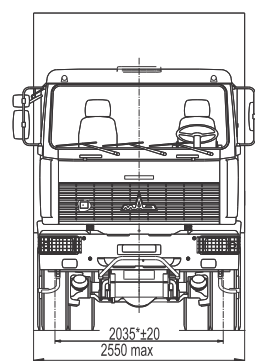
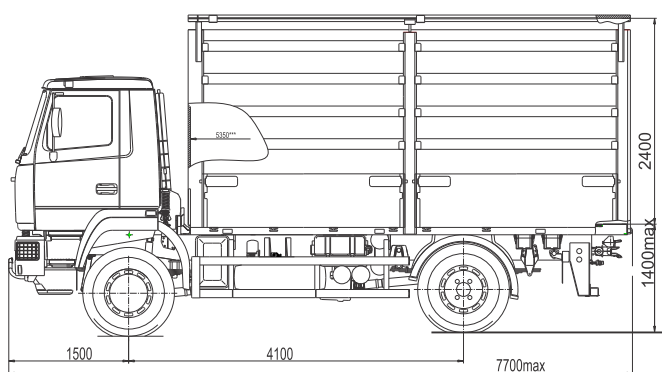
(4x4)

**MA3 / MAZ
-530905**

-530905-211-010

Технически допустимая общая масса автопоезда, кг / <i>Peso completo de autotrén permitido, kg</i>	41500
Технически допустимая общая масса автомобиля, кг / <i>Peso completo de vehículo permitido, kg</i>	17500
Распределение технически допустимой общей массы автомобиля / <i>Distribución del peso bruto:</i>	
- на переднюю ось, кг / <i>en eje delantero, kg</i>	7500
- на задний мост, кг / <i>en eje trasero, kg</i>	10000
Полная масса автомобиля в снаряженном состоянии, кг / <i>Peso del camión equipado, kg</i>	9725
Технически допустимая грузоподъемность автомобиля, кг / <i>Capacidad de carga permitida, kg</i>	10000
Объем платформы, м ³ / <i>Volumen de plataforma, m³</i>	32,7
Внутренние размеры платформы, мм / <i>Dimensiones internas de plataforma, mm.</i>	5350x2420x2480
Двигатель / <i>Motor</i>	ЯМЗ-238ДЕ2 (Евро-2 / <i>Euro-2</i>)
Мощность двигателя, кВт / л.с. / <i>Capacidad del motor, kW / hp</i>	243 / 330
Коробка передач / <i>Caja de velocidades</i>	ЯМЗ-239
Число передач КП / <i>Cantidad de velocidades</i>	9
Максимальная скорость (с ограничителем скорости), км/ч / <i>Velocidad máxima (con limitador de velocidad), km/h</i>	85
Топливный бак, л / <i>Tanque de combustible l</i>	300
Размерность шин / <i>Dimensiones de neumáticos</i>	315/80R22,5
Кабина / <i>Cabina</i>	Малая / <i>Corta</i>
Тип платформы / <i>Tipo de plataforma</i>	Тентованная / <i>Con toldo</i>

Тех. параметры и габаритные размеры приведены для базовых комплектаций / *Parámetros técnicos y las dimensiones se dan para configuraciones básicas*



АВТОМОБИЛИ БОРТОВЫЕ

CAMIONES CON BORDOS

Предназначены
для перевозки грузов
по всем видам дорог.

Destinados para transportar
cargas por carreteras
de todos tipos

(4x4)

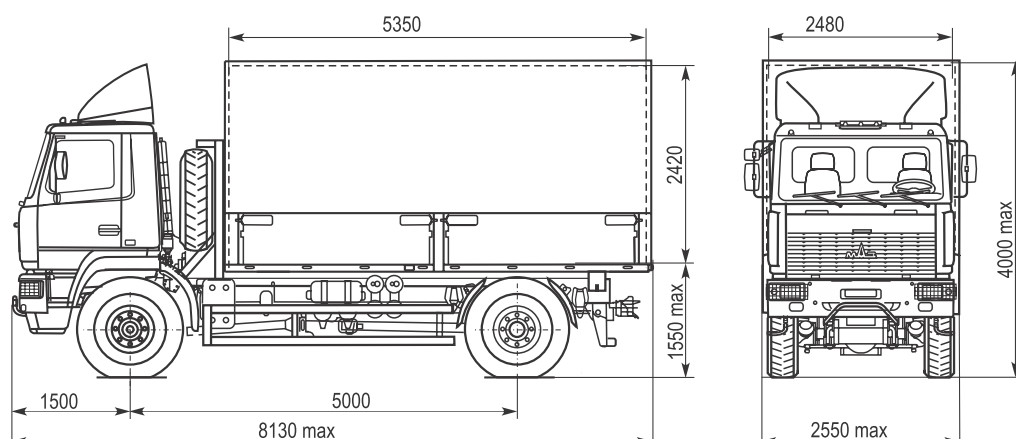
**MA3 / MAZ
-530905**



-530905-225-025

Технически допустимая общая масса автопоезда, кг / <i>Peso completo de autotrán permitido, kg</i>	41000
Технически допустимая общая масса автомобиля, кг / <i>Peso completo de vehículo permitido, kg</i>	17000
Распределение технически допустимой общей массы автомобиля / <i>Distribución del peso bruto:</i>	
- на переднюю ось, кг / <i>en eje delantero, kg</i>	7500
- на задний мост, кг / <i>en eje trasero, kg</i>	9500
Полная масса автомобиля в снаряженном состоянии, кг / <i>Peso del camión equipado, kg</i>	10225
Технически допустимая грузоподъемность автомобиля, кг / <i>Capacidad de carga permitida, kg</i>	6800
Объем платформы, м ³ / <i>Volumen de plataforma, m³</i>	32,7
Внутренние размеры платформы, мм / <i>Dimensiones internas de plataforma, mm.</i>	5350x2420x2480
Двигатель / <i>Motor</i>	ЯМЗ-238ДЕ2 (Евро-2 / <i>Euro-2</i>)
Мощность двигателя, кВт / л.с. / <i>Capacidad del motor, kW / hp</i>	243 / 330
Коробка передач / <i>Caja de velocidades</i>	ЯМЗ-239
Число передач КП / <i>Cantidad de velocidades</i>	9
Максимальная скорость (с ограничителем скорости), км/ч / <i>Velocidad máxima (con limitador de velocidad), km/h</i>	85
Топливный бак, л / <i>Tanque de combustible l</i>	300
Размерность шин / <i>Dimensiones de neumáticos</i>	14.00R20
Кабина / <i>Cabina</i>	Малая / <i>Corta</i>
Тип платформы / <i>Tipo de plataforma</i>	Тентованная / <i>Awning</i>

Тех. параметры и габаритные размеры приведены для базовых комплектаций / *Parámetros técnicos y las dimensiones se dan para configuraciones básicas*



Соответствуют требованиям TIR
для транспортировки различных грузов
в составе автопоезда

Conforme con los requisitos de TIR
para transportación de cargas diferentes
en autotrén

(6x4)

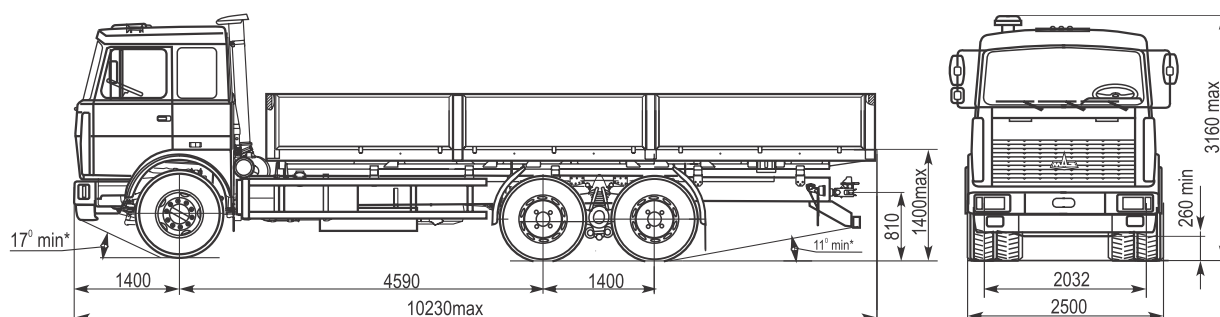
MA3 / MAZ

-630305 -630308
-6303A5 -6303A8

	630305-220 (6303A5-320)	630308-223-050 (6303A8-323-050)
Технически допустимая общая масса автопоезда, кг / <i>Peso completo de autotrén permitido, kg</i>	44000	52000
Технически допустимая общая масса автомобиля, кг / <i>Peso completo de vehículo permitido, kg</i>	24500	24500
Распределение технически допустимой общей массы автомобиля / <i>Distribución del peso bruto:</i>		
- на переднюю ось, кг / <i>en eje delantero, kg</i>	6500	6500
- на задний мост, кг / <i>en eje trasero, kg</i>	18000	18000
Полная масса автомобиля в снаряженном состоянии, кг / <i>Peso del camión equipado, kg</i>	11200(11400)	11300(11600)
Технически допустимая грузоподъемность автомобиля, кг / <i>Capacidad de carga permitida, kg</i>	13300(13100)	13200(12900)
Внутренние размеры платформы, мм / <i>Dimensiones internas de plataforma, mm.</i>	7750x2480x660	7750x2480x660
Двигатель / <i>Motor</i>	ЯМЗ-238ДЕ2 (Euro-2) (ЯМЗ-6582.10 (Euro-3))	ЯМЗ-7511.10 (Euro-2) (ЯМЗ-6581.10 (Euro-3))
Мощность двигателя, кВт / л.с. / <i>Capacidad del motor, kW / hp</i>	243 / 330	294 / 400
Коробка передач / <i>Caja de velocidades</i>	ЯМЗ-2381*	12JS200TA
Число передач КП / <i>Cantidad de velocidades</i>	8	12
Максимальная скорость (с ограничителем скорости), км/ч / <i>Velocidad máxima (con limitador de velocidad), km/h</i>	85	85
Топливный бак, л / <i>Tanque de combustible</i>	350	350
Размерность шин / <i>Dimensiones de neumáticos</i>	11.00R20	11.00R20
Кабина / <i>Cabina</i>	Большая / <i>Larga</i>	Большая / <i>Larga</i>
Тип платформы / <i>Tipo de plataforma</i>	Бортовая / <i>Con bordos</i>	Бортовая / <i>Con bordos</i>

* - Возможна установка коробки передач 9JS135A / *Es posible instalar caja de velocidades 9JS135A*

Тех. параметры и габаритные размеры приведены для базовых комплектаций / *Parámetros técnicos y las dimensiones se dan para configuraciones básicas*



АВТОМОБИЛИ БОРТОВЫЕ CAMIONES CON BORDOS

Предназначен для транспортировки
различных грузов
в составе автопоезда

Destinado para transportación de cargas
diferentes, es posible transportar cargas
en autotrán

(6x4)

MAZ / MAZ

-630305 -630308

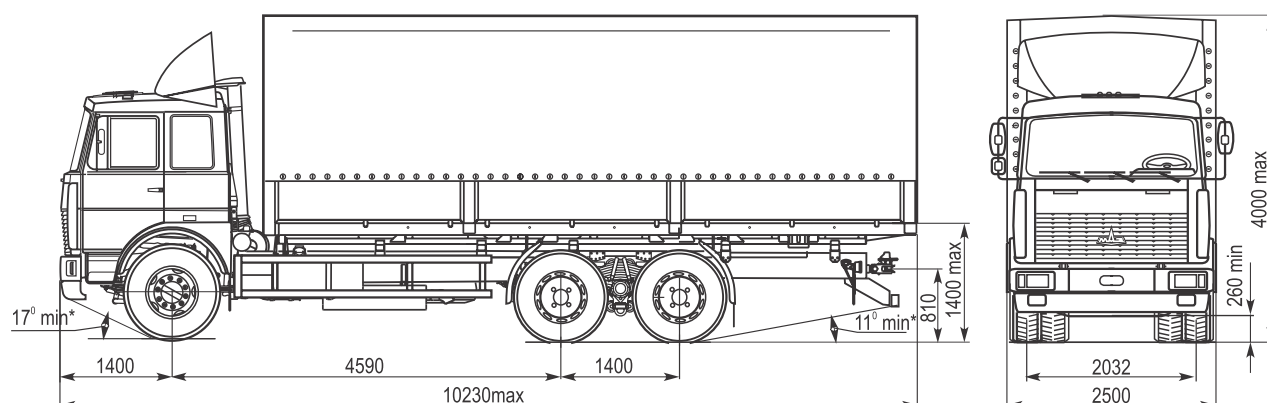
-6303A5 -6303A8



	-630305-221 (-6303A5-321)	-630308-224-050 (-6303A8-324-050)
Технически допустимая общая масса автопоезда, кг / <i>Peso completo de autotrán permitido, kg</i>	44000	52000
Технически допустимая общая масса автомобиля, кг / <i>Peso completo de vehiculo permitido,, kg</i>	24500	24500
Распределение технически допустимой общей массы автомобиля / <i>Distribución del peso bruto:</i>		
- на переднюю ось, кг / <i>en eje delantero, kg</i>	6500	6500
- на задний мост, кг / <i>en eje trasero, kg</i>	18000	18000
Полная масса автомобиля в снаряженном состоянии, кг / <i>Peso del camión equipado, kg</i>	11800(12000)	11900(12200)
Технически допустимая грузоподъемность автомобиля, кг / <i>Capacidad de carga permitida ,kg</i>	12700(12500)	12600(12300)
Объем платформы, м ³ / <i>Volumen de plataforma, m³</i>	48,9	48,9
Внутренние размеры платформы, мм / <i>Dimensiones internas de plataforma, mm.</i>	7750x2480x2540	7750x2480x2540
Двигатель / <i>Motor</i>	ЯМЗ-238ДЕ2 (Euro-2) (ЯМЗ-6582.10 (Euro-3))	ЯМЗ-7511.10 (Euro-2) (ЯМЗ-6581.10 (Euro-3))
Мощность двигателя, кВт / л.с. / <i>Capacidad del motor, kW / hp</i>	243 / 330	294 / 400
Коробка передач / <i>Caja de velocidades</i>	ЯМЗ-2381*	12JS200TA
Число передач КП / <i>Cantidad de velocidades</i>	8	12
Максимальная. скорость(с ограничителем скорости), км/ч / <i>Velocidad máxima (con limitador de velocidad), km/h</i>	85	85
Топливный бак, л / <i>Tanque de combustible l</i>	350	350
Размерность шин / <i>Dimensiones de neumáticos</i>	11.00R20	11.00R20
Кабина / <i>Cabina</i>	Большая / <i>Larga</i>	Большая / <i>Larga</i>
Тип платформы / <i>Tipo de plataforma</i>	Бортовая тентованная / <i>De bordos, con toldo</i>	

* - Возможна установка коробки передач 9JS135A / *Es posible instalar caja de velocidades 9JS135A*

Тех. параметры и габаритные размеры приведены для базовых комплектаций / *Parámetros técnicos y las dimensiones se dan para configuraciones básicas*



Соответствуют требованиям TIR
для транспортировки различных грузов
в составе автопоезда

Conforme con los requisitos de TIR
para transportación de cargas diferentes
en autotrán

(6x4)

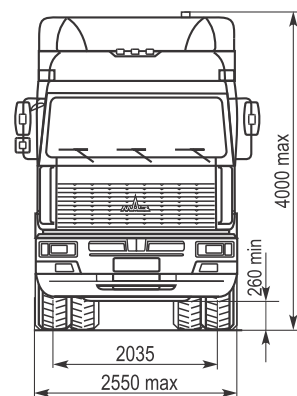
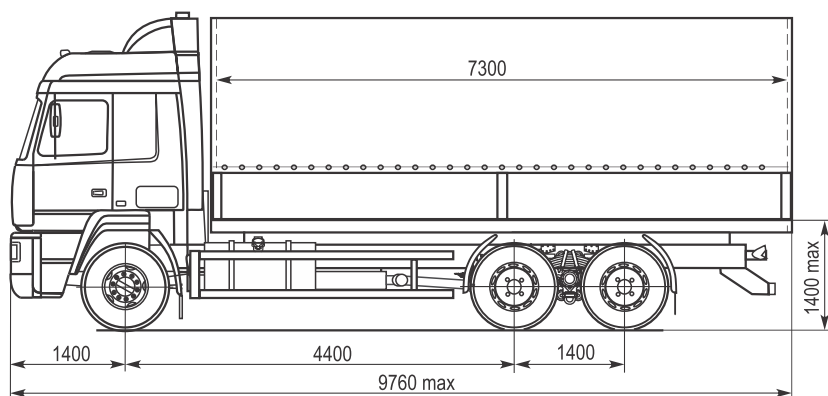
MAZ / MAZ

-631208 -6312A5
-6312A8 -6312A9

	-6312A5-370-010	-631208-030-010 (-6312A8-370-010)	-6312A9-320-010
Технически допустимая общая масса автопоезда, кг / <i>Peso completo de autotrán permitido, kg</i>	48000	52000	56500
Технически допустимая общая масса автомобиля, кг / <i>Peso completo de vehículo permitido, kg</i>	26500	26500	26500
Распределение технически допустимой общей массы автомобиля / <i>Distribución del peso bruto:</i>			
- на переднюю ось, кг / <i>en eje delantero, kg</i>	7500	7500	7500
- на задний мост, кг / <i>en eje trasero, kg</i>	19000	19000	19000
Полная масса автомобиля в снаряженном состоянии, кг / <i>Peso del camión equipado, kg</i>	12300	12300	12000
Технически допустимая грузоподъемность автомобиля, кг / <i>Capacidad de carga permitida, kg</i>	14050	14050	14350
Объем платформы, м ³ / <i>Volumen de plataforma, m³</i>	48,9	48,9	48,9
Внутренние размеры платформы, мм / <i>Dimensiones internas de plataforma, mm.</i>	7300x2480x2540	7300x2480x2540	7300x2480x2540
Двигатель / <i>Motor</i>	ЯМЗ-6582.10 (Euro-3)	ЯМЗ-7511.10 (Euro-2) (ЯМЗ-6581.10 (Euro-3))	ЯМЗ-650.10 (Euro-3)
Мощность двигателя, кВт / л.с. / <i>Capacidad del motor, kW / hp</i>	243 / 330	294 / 400	303 / 412
Коробка передач / <i>Caja de velocidades</i>	9JS135A	12JS200TA*	ZF 16S2520TO
Число передач КП / <i>Cantidad de velocidades</i>	9	12	16
Подвеска задняя / <i>Suspensión trasera</i>	Рессорная / <i>De ballestas</i>	Рессорная / <i>De ballestas</i>	Рессорная / <i>De ballestas</i>
Максимальная скорость (с ограничителем скорости), км/ч / <i>Velocidad máxima (con limitador de velocidad), km/h</i>	85	85	85
Топливный бак, л / <i>Tanque de combustible</i>	500	500	500
Размерность шин / <i>Dimensiones de neumáticos</i>	315/80R22,5	315/80R22,5	315/80R22,5
Кабина / <i>Cabina</i>		Большая с высокой крышей / <i>Larga, con techo alto</i>	
Тип платформы / <i>Tipo de plataforma</i>		Бортовая тентованная / <i>De bordos, con toldo</i>	

* - Возможна установка коробки передач ZF16S-1650 / *Es posible instalar caja de velocidades ZF16S-1650*

Тех. параметры и габаритные размеры приведены для базовых комплектаций / *Parámetros técnicos y las dimensiones se dan para configuraciones básicas*



АВТОМОБИЛИ БОРТОВЫЕ CAMIONES CON BORDOS

Предназначен для транспортировки
различных грузов
в составе автопоезда

Destinado para transportación de cargas
diferentes, es posible transportar cargas
en autotrán

(6x4)

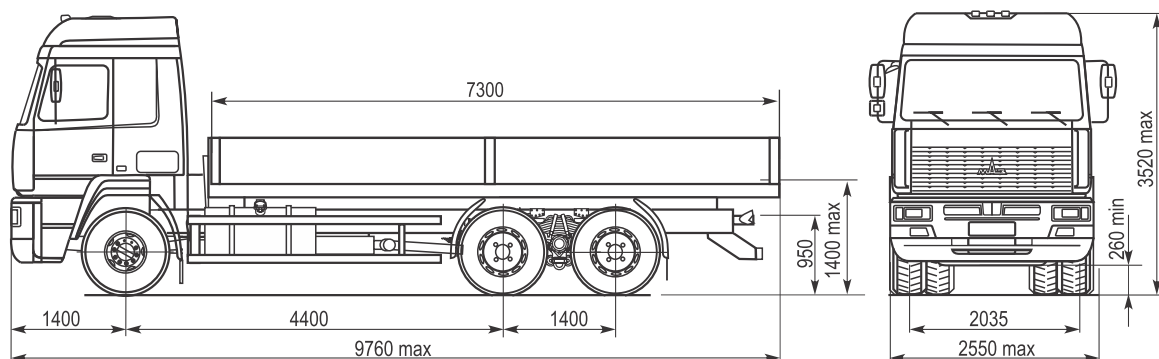
MAZ / MAZ
-6312A5
-6312A8 -631208
-6312A9



	-6312A5-370-015	-631208-030-015 (-6312A8-370-015)	-6312A9-320-015
Технически допустимая общая масса автопоезда, кг / <i>Peso completo de autotrán permitido, kg</i>	48000	52000	56500
Технически допустимая общая масса автомобиля, кг / <i>Peso completo de vehículo permitido, kg</i>	26500	26500	26500
Распределение технически допустимой общей массы автомобиля / <i>Distribución del peso bruto:</i>			
- на переднюю ось, кг / <i>en eje delantero, kg</i>	7500	7500	7500
- на задний мост, кг / <i>en eje trasero, kg</i>	19000	19000	19000
Полная масса автомобиля в снаряженном состоянии, кг / <i>Peso del camión equipado, kg</i>	11750	11750	11450
Технически допустимая грузоподъемность автомобиля, кг / <i>Capacidad de carga permitida, kg</i>	14600	14600	14900
Внутренние размеры платформы, мм / <i>Dimensiones internas de plataforma, mm.</i>	7300x2480x660	7300x2480x660	7300x2480x660
Двигатель / <i>Motor</i>	ЯМЗ-6582.10 (Euro-3)	ЯМЗ-7511.10 (Euro-2) (ЯМЗ-6581.10 (Euro-3))	ЯМЗ-650.10 (Euro-3)
Мощность двигателя, кВт / л.с. / <i>Capacidad del motor, kW / hp</i>	243 / 330	294 / 400	303 / 412
Коробка передач / <i>Caja de velocidades</i>	9JS135A	12JS200TA*	ZF 16S2520TO
Число передач КП / <i>Cantidad de velocidades</i>	9	12	16
Подвеска задняя / <i>Suspensión trasera</i>	Рессорная / <i>De ballestas</i>	Рессорная / <i>De ballestas</i>	Рессорная / <i>De ballestas</i>
Максимальная скорость (с ограничителем скорости), км/ч / <i>Velocidad máxima (con limitador de velocidad), km/h</i>	500	85	85
Топливный бак, л / <i>Tanque de combustible l</i>	315/80R22,5	500	500
Размерность шин / <i>Dimensiones de neumáticos</i>		315/80R22,5	315/80R22,5
Кабина / <i>Cabina</i>		Большая с высокой крышей / <i>Larga, con techo alto</i>	
Тип платформы / <i>Tipo de plataforma</i>		Бортовая / <i>Con bordos</i>	

* - Возможна установка коробки передач ZF16S-1650 / *Es posible instalar caja de velocidades ZF16S-1650*

Тех. параметры и габаритные размеры приведены для базовых комплектаций / *Parámetros técnicos y las dimensiones se dan para configuraciones básicas*





АВТОМОБИЛИ БОРТОВЫЕ CAMIONES CON BORDOS

Соответствуют требованиям TIR
для транспортировки различных грузов
в составе автопоезда

Conforme con los requisitos de TIR
para transportación de cargas diferentes
en autotrán

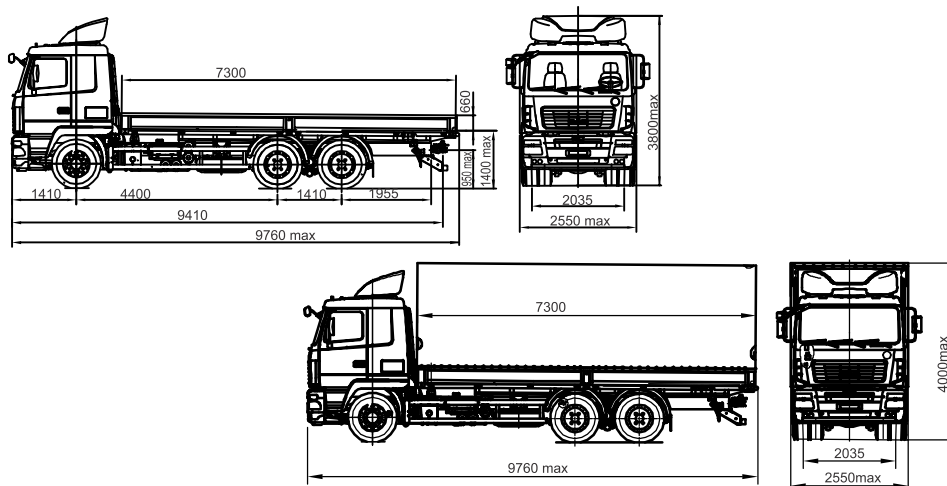
(6x4)

**MAZ / MAZ
-631287**

-631287-8321-000

Технически допустимая общая масса автопоезда, кг / <i>Peso completo de autotrán permitido, kg</i>	46000	46000
Технически допустимая общая масса автомобиля, кг / <i>Peso completo de vehículo permitido, kg</i>	26500	26500
Распределение технически допустимой общей массы автомобиля / <i>Distribución del peso bruto:</i>		
- на переднюю ось, кг / <i>en eje delantero, kg</i>	7500	7500
- на задний мост, кг / <i>en eje trasero, kg</i>	19000	19000
Полная масса автомобиля в снаряженном состоянии, кг / <i>Peso del camión equipado, kg</i>	12100	11600
Технически допустимая грузоподъемность автомобиля, кг / <i>Capacidad de carga permitida, kg</i>	14280	14750
Объем платформы, м ³ / <i>Volumen de plataforma, m³</i>	46	
Внутренние размеры платформы, мм / <i>Dimensiones internas de plataforma, mm.</i>	7300x2480x2540	7300x2480x660
Двигатель / <i>Motor</i>	Cummins ISLe 375 30 (Euro-3)	Cummins ISLe 375 30 (Euro-3)
Мощность двигателя, кВт / л.с. / <i>Capacidad del motor, kW / hp</i>	276 / 375	276 / 375
Коробка передач / <i>Caja de velocidades</i>	12JS200TA	12JS200TA
Число передач КП / <i>Cantidad de velocidades</i>	12	12
Подвеска задняя / <i>Suspensión trasera</i>	Рессорная / <i>De ballestas</i>	Рессорная / <i>De ballestas</i>
Максимальная скорость (с ограничителем скорости), км/ч / <i>Velocidad máxima (con limitador de velocidad), km/h</i>	85	85
Топливный бак, л / <i>Tanque de combustible l</i>	500	500
Размерность шин / <i>Dimensiones de neumáticos</i>	315/80R22,5	315/80R22,5
Кабина / <i>Cabina</i>	Большая с низкой крышей / <i>larga, con techo bajo</i>	Большая с низкой крышей / <i>larga, con techo bajo</i>
Тип платформы / <i>Tipo de plataforma</i>	Бортовая тентованная / <i>De bordos, con toldo</i>	Бортовая / <i>De bordos</i>

Тех. параметры и габаритные размеры приведены для базовых комплектаций / *Parámetros técnicos y las dimensiones se dan para configuraciones básicas*



АВТОМОБИЛИ БОРТОВЫЕ CAMIONES CON BORDOS

Предназначен для транспортировки
различных грузов
в составе автопоезда

Destinado para transportación de cargas
diferentes, es posible transportar cargas
en autotrán

(6x4)

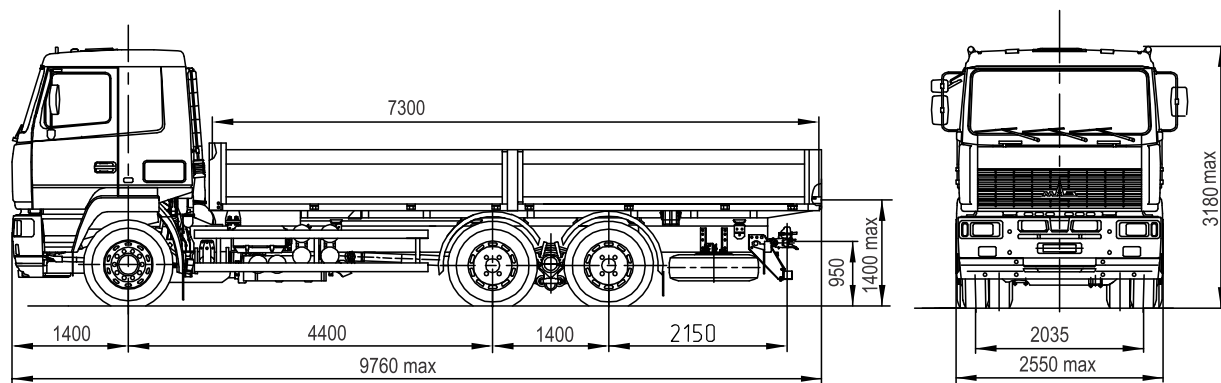
**MA3 / MAZ
-6312A5**



-6312A5-8370-015

Технически допустимая общая масса автопоезда, кг / <i>Peso completo de autotrán permitido, kg</i>	48000
Технически допустимая общая масса автомобиля, кг / <i>Peso completo de vehículo permitido, kg</i>	26500
Распределение технически допустимой общей массы автомобиля / <i>Distribución del peso bruto:</i>	
- на переднюю ось, кг / <i>en eje delantero, kg</i>	7500
- на задний мост, кг / <i>en eje trasero, kg</i>	19000
Полная масса автомобиля в снаряженном состоянии, кг / <i>Peso del camión equipado, kg</i>	11750
Технически допустимая грузоподъемность автомобиля, кг / <i>Capacidad de carga permitida, kg</i>	14600
Внутренние размеры платформы, мм / <i>Dimensiones internas de plataforma, mm.</i>	7300x2480x660
Двигатель / <i>Motor</i>	ЯМЗ-6582.10 (Евро-3 / <i>Euro-3</i>)
Мощность двигателя, кВт / л.с. / <i>Capacidad del motor, kW / hp</i>	243 / 330
Коробка передач / <i>Caja de velocidades</i>	9JS135A
Число передач КП / <i>Cantidad de velocidades</i>	9
Подвеска задняя / <i>Suspensión trasera</i>	Рессорная / <i>De ballestas</i>
Максимальная скорость (с ограничителем скорости), км/ч / <i>Velocidad máxima (con limitador de velocidad), km/h</i>	85
Топливный бак, л / <i>Tanque de combustible l</i>	500
Размерность шин / <i>Dimensiones de neumáticos</i>	315/80R22,5
Кабина / <i>Cabina</i>	Большая с низкой крышей / <i>Larga, con techo bajo</i>
Тип платформы / <i>Tipo de plataforma</i>	Бортовая / <i>Con bordos</i>

Тех. параметры и габаритные размеры приведены для базовых комплектаций / *Parámetros técnicos y las dimensiones se dan para configuraciones básicas*





АВТОМОБИЛИ БОРТОВЫЕ CAMIONES CON BORDOS

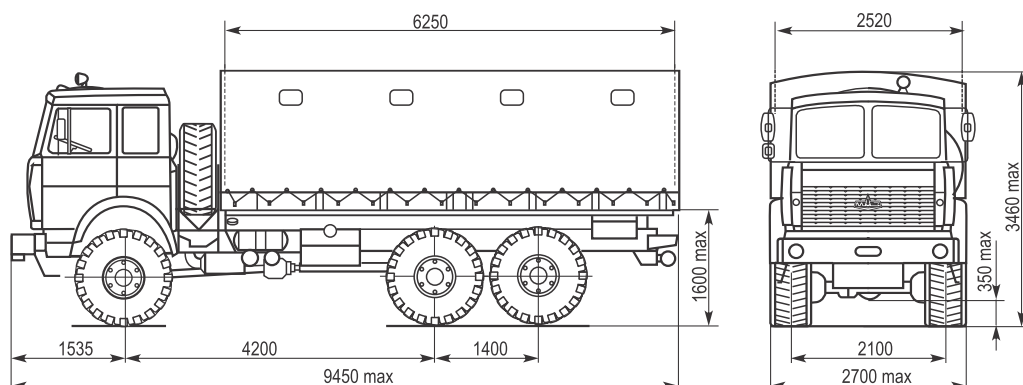
Предназначены
для перевозки грузов
по всем видам дорог

Destinados para transportar
cargas por carreteras
de todos tipos

MAZ / MAZ -631705 -631708

	-631705-222	-631708-222
Технически допустимая общая масса автопоезда, кг / <i>Peso completo de autotrén permitido, kg</i>	45000	55000
Технически допустимая общая масса автомобиля, кг / <i>Peso completo de vehículo permitido, kg</i>	25150	25150
Распределение технически допустимой общей массы автомобиля / <i>Distribución del peso bruto:</i>		
- на переднюю ось, кг / <i>en eje delantero, kg</i>	7150	7150
- на задний мост, кг / <i>en eje trasero, kg</i>	18000	18000
Полная масса автомобиля в снаряженном состоянии, кг / <i>Peso del camión equipado, kg</i>	14000	14000
Технически допустимая грузоподъемность автомобиля, кг / <i>Capacidad de carga permitida, kg</i>	11000	11000
Внутренние размеры платформы, мм / <i>Dimensiones internas de plataforma, mm.</i>	6250x2525x1755	6250x2525x1755
Двигатель / <i>Motor</i>	ЯМЗ-238ДЕ2 (Euro-2)	ЯМЗ-7511.10 (Euro-2)
Мощность двигателя, кВт / л.с. / <i>Capacidad del motor, kW / hp</i>	243 / 330	294/400
Коробка передач / <i>Caja de velocidades</i>	ЯМЗ-239	ЯМЗ-239
Число передач КП / <i>Cantidad de velocidades</i>	9	9
Максимальная скорость (с ограничителем скорости), км/ч / <i>Velocidad máxima (con limitador de velocidad), km/h</i>	90	80
Топливный бак, л / <i>Tanque de combustible l</i>	350+200	350+200
Размерность шин / <i>Dimensiones de neumáticos</i>	525/70R21	525/70R21
Кабина / <i>Cabina</i>	Большая / <i>Larga</i>	Большая / <i>Larga</i>
Тип платформы / <i>Tipo de plataforma</i>	Тентованная, цельнометаллическая, высота борта 400мм, надставные боковые решетки, задний борт откидной, настил металлический, откидные скамейки / <i>Awning, de metal, altura de bordo 400 mm, extensiones de rejados, bordo trasero abatible, piso de metal, bancos plegables</i>	
Особенности комплектации/ <i>Características especiales</i>	Централизованная накачка шин, стояночный тормоз механический трансмиссионный, лебедка, фара-искатель. / <i>Sistema de inflado central de los neumáticos, freno de estacionamiento mecánico de transmisión, cabresante, finder light.</i>	

Тех. параметры и габаритные размеры приведены для базовых комплектаций / *Parámetros técnicos y las dimensiones se dan para configuraciones básicas*



АВТОМОБИЛИ БОРТОВЫЕ CAMIONES CON BORDOS

Предназначены для транспортировки различных грузов в составе автопоезда

Destinado para transportación de cargas diferentes, es posible transportar cargas en autotrén

(6x6)

MA3 / MAZ

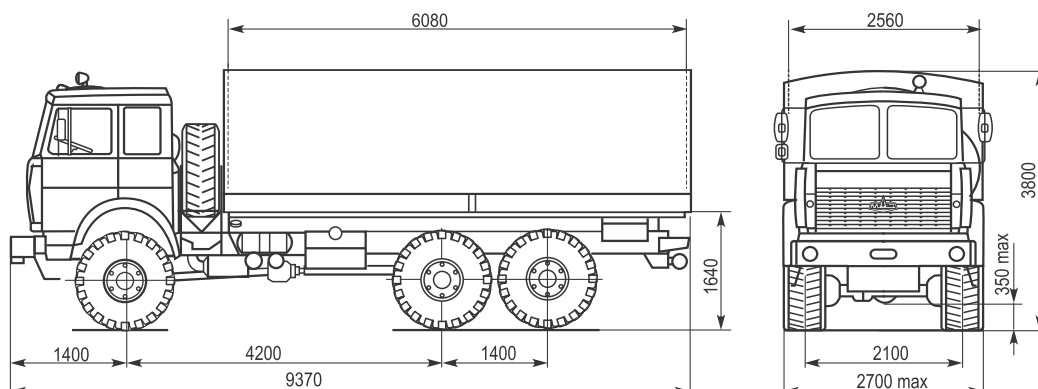
-631705

-631708



	-631705-212	-631708-212
Технически допустимая общая масса автопоезда, кг / <i>Peso completo de autotrén permitido, kg</i>	45000	55000
Технически допустимая общая масса автомобиля, кг / <i>Peso completo de vehículo permitido, kg</i>	25150	25150
Распределение технически допустимой общей массы автомобиля / <i>Distribución del peso bruto:</i>		
- на переднюю ось, кг / <i>en eje delantero, kg</i>	7150	7150
- на задний мост, кг / <i>en eje trasero, kg</i>	18000	18000
Полная масса автомобиля в снаряженном состоянии, кг / <i>Peso del camión equipado, kg</i>	14000	14000
Технически допустимая грузоподъемность автомобиля, кг / <i>Capacidad de carga permitida, kg</i>	11000	11000
Внутренние размеры платформы, мм / <i>Dimensiones internas de plataforma, mm.</i>	6080x2560x2100	6080x2560x2100
Двигатель / <i>Motor</i>	ЯМЗ-238ДЕ2 (Euro-2)	ЯМЗ-7511.10 (Euro-2)
Мощность двигателя, кВт / л.с. / <i>Capacidad del motor, kW / hp</i>	243 / 330	294/400
Коробка передач / <i>Caja de velocidades</i>	ЯМЗ-239	ЯМЗ-239
Число передач КП / <i>Cantidad de velocidades</i>	9	9
Максимальная скорость (с ограничителем скорости), км/ч / <i>Velocidad máxima (con limitador de velocidad), km/h</i>	90	80
Топливный бак, л / <i>Tanque de combustible l</i>	350+200	350+200
Размерность шин / <i>Dimensiones de neumáticos</i>	525/70R21	525/70R21
Кабина / <i>Cabina</i>	Большая / <i>Larga</i>	Большая / <i>Larga</i>
Тип платформы / <i>Tipo de plataforma</i>	Тентованная, с открывающимися боковыми и задним бортами, настил из фанеры / <i>Con toldo, con extensión de bordos laterales y trasero, piso chapado</i>	
Особенности комплектации / <i>Características especiales</i>	Централизованная накачка шин, стояночный тормоз посредством энергоаккумуляторов, лебедка, фара-искатель / <i>Sistema de inflado central de los neumáticos, freno de estacionamiento en la base de acumuladores de energía, cabresante, finder light.t</i>	

Тех. параметры и габаритные размеры приведены для базовых комплектаций / *Parámetros técnicos y las dimensiones se dan para configuraciones básicas*





Предназначены для транспортировки различных грузов в составе автопоезда

Destinado para transportación de cargas diferentes, es posible transportar cargas en autotrán

MAZ / MAZ

-631705

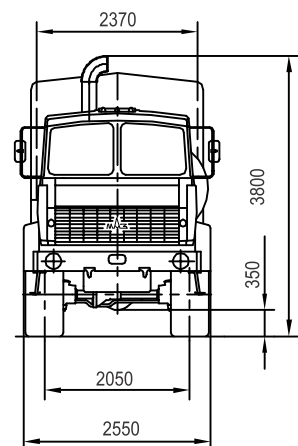
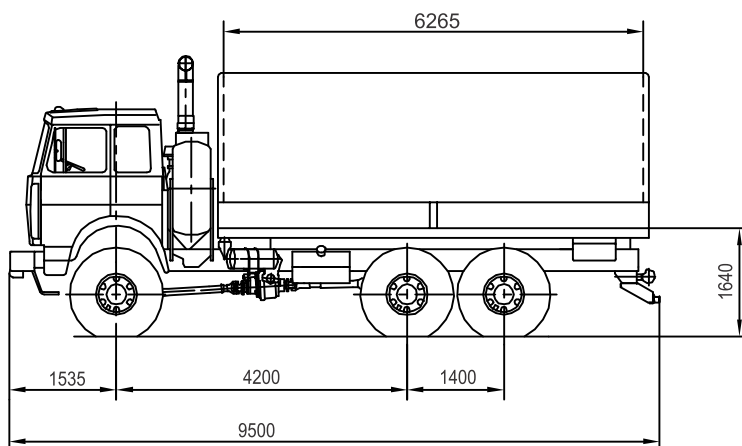
-631708

	-631705-312	-631708-312
Технически допустимая общая масса автопоезда, кг / <i>Peso completo de autotrán permitido, kg</i>	45000	55000
Технически допустимая общая масса автомобиля, кг / <i>Peso completo de vehículo permitido, kg</i>	25150	25150
Распределение технически допустимой общей массы автомобиля / <i>Distribución del peso bruto:</i>		
- на переднюю ось, кг / <i>en eje delantero, kg</i>	7150	7150
- на задний мост, кг / <i>en eje trasero, kg</i>	18000	18000
Полная масса автомобиля в снаряженном состоянии, кг / <i>Peso del camión equipado, kg</i>	14000	14000
Технически допустимая грузоподъемность автомобиля, кг / <i>Capacidad de carga permitida, kg</i>	11000	11000
Внутренние размеры платформы, мм / <i>Dimensiones internas de plataforma, mm.</i>	6265x2115x2510	6265x2115x2510
Двигатель / <i>Motor</i>	ЯМЗ-238ДЕ2 (Euro-2)	ЯМЗ-7511.10 (Euro-2)
Мощность двигателя, кВт / л.с. / <i>Capacidad del motor, kW / hp</i>	243 / 330	294/400
Коробка передач / <i>Caja de velocidades</i>	ЯМЗ-239*	ЯМЗ-239**
Число передач КП / <i>Cantidad de velocidades</i>	9	9
Максимальная скорость (с ограничителем скорости), км/ч / <i>Velocidad máxima (con limitador de velocidad), km/h</i>	90	80
Топливный бак, л / <i>Tanque de combustible l</i>	350+200	350+200
Размерность шин / <i>Dimensiones de neumáticos</i>	16.00R20	16.00R20
Кабина / <i>Cabina</i>	Большая / <i>Larga</i>	Большая / <i>Larga</i>
Тип платформы / <i>Tipo de plataforma</i>	Тентованная, цельнометаллическая, высота бортов 800мм, надставные боковые решетки, задний борт откидной, настил металлический / <i>Awning, de metal, altura de bordo 800 mm, extensiones de rejados, bordo trasero abatible, piso de metal</i>	
Особенности комплектации / <i>Características especiales</i>	Централизованная накачка шин, стояночный тормоз посредством энергоаккумуляторов, лебедка / <i>Sistema de inflado central de los neumáticos, freno de estacionamiento en la base de acumuladores de energía, cabresante</i>	

* - Возможна установка коробки передач 9JS135A / *Es posible instalar caja de velocidades 9JS135A*

** - Возможна установка коробки передач 12JS200TA / *Es posible instalar caja de velocidades 12JS200TA*

Тех. параметры и габаритные размеры приведены для базовых комплектаций / *Parámetros técnicos y las dimensiones se dan para configuraciones básicas*



АВТОМОБИЛИ БОРТОВЫЕ CAMIONES CON BORDOS

Предназначены для перевозки
различных грузов,
возможно его использование
в составе автопоезда

Destinado para transportación de cargas
diferentes, es posible transportar cargas
en autotrán

(6x6)

MA3 / MAZ
-631705
-631708

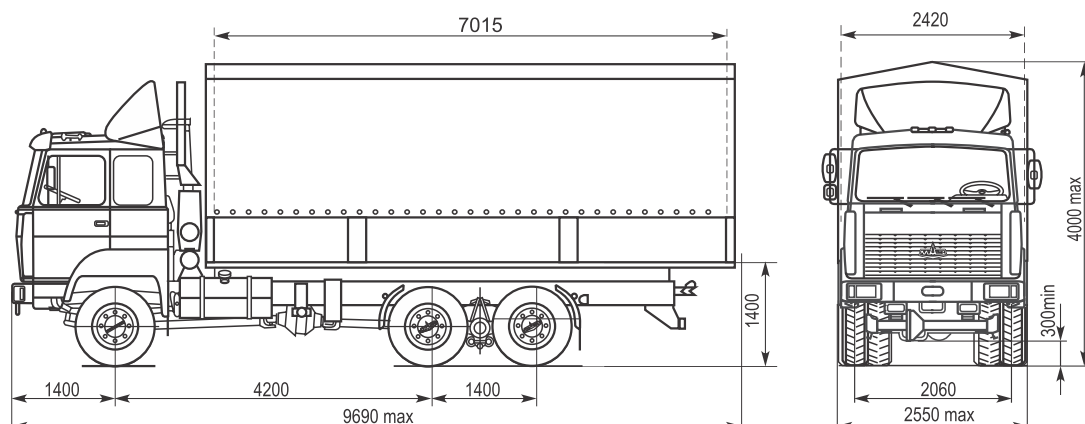


	-631705-233	-631708-233
Технически допустимая общая масса автопоезда, кг / <i>Peso completo de autotrán permitido, kg</i>	45000	55000
Технически допустимая общая масса автомобиля, кг / <i>Peso completo de vehículo permitido, kg</i>	24700	24700
Распределение технически допустимой общей массы автомобиля / <i>Distribución del peso bruto:</i>		
- на переднюю ось, кг / <i>en eje delantero, kg</i>	6700	6700
- на задний мост, кг / <i>en eje trasero, kg</i>	18000	18000
Полная масса автомобиля в снаряженном состоянии, кг / <i>Peso del camión equipado, kg</i>	12800	12800
Технически допустимая грузоподъемность автомобиля, кг / <i>Capacidad de carga permitida, kg</i>	11750	11750
Внутренние размеры платформы, мм / <i>Dimensiones internas de plataforma, mm.</i>	7015x2420x2310	7015x2420x2310
Двигатель / <i>Motor</i>	ЯМЗ-238ДЕ2 (Euro-2)	ЯМЗ-7511.10 (Euro-2)
Мощность двигателя, кВт / л.с. / <i>Capacidad del motor, kW / hp</i>	243 / 330	294/400
Коробка передач / <i>Caja de velocidades</i>	ЯМЗ-239*	ЯМЗ-239**
Число передач КП / <i>Cantidad de velocidades</i>	9	9
Максимальная скорость (с ограничителем скорости), км/ч / <i>Velocidad máxima (con limitador de velocidad), km/h</i>	91	82
Топливный бак, л / <i>Tanque de combustible l</i>	350	350
Размерность шин / <i>Dimensiones de neumáticos</i>	12.00R20	12.00R20
Кабина / <i>Cabina</i>	Большая / <i>Large</i>	Большая / <i>Larga</i>
Тип платформы / <i>Tipo de plataforma</i>	Тентованная, металлическая с открывающимися боковыми бортами и задними воротами, настил из фанеры / <i>Con toldo, con extensión de bordos laterales y trasero, piso chapeado</i>	

* - Возможна установка коробки передач 9JS135A / *Es posible instalar caja de velocidades 9JS135A*

** - Возможна установка коробки передач 12JS200TA / *Es posible instalar caja de velocidades 12JS200TA*

Тех. параметры и габаритные размеры приведены для базовых комплектаций *Parámetros técnicos y las dimensiones se dan para configuraciones básicas*





ЕВРО-2

ЕВРО-3



СЕДЕЛЬНЫЕ ТЯГАЧИ
CAMIONES TRACTORES

СЕДЕЛЬНЫЕ ТЯГАЧИ CAMIONES TRACTORES

Предназначены для перевозки
различных грузов
в составе автопоезда

Destinados para transportar
diferentes cargas integradas en
autotrén

(4x2)

MA3 / MAZ
-544005
-5440A5

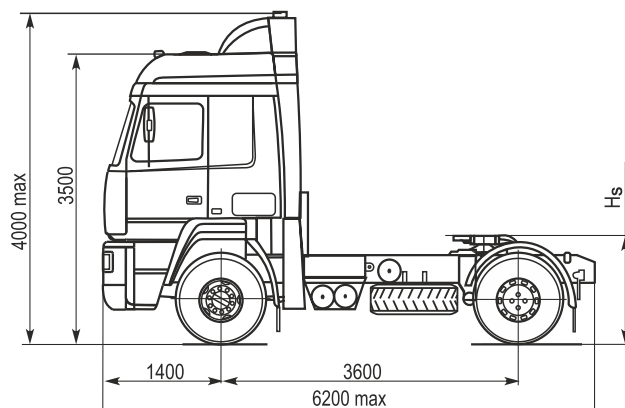


	-544005-030-000 -5440A5-330-011	-544005-030-030 -5440A5-330-030
Технически допустимая полная масса автопоезда, кг / <i>Peso completo de autotrén permitido, kg</i>	44000	44000
Технически допустимая полная масса автомобиля, кг / <i>Peso completo de vehículo permitido, kg</i>	18650	18650
Распределение полной массы автомобиля / <i>Distribución del peso completo:</i>		
- на переднюю ось, кг / <i>en eje delantero, kg</i>	7150	7150
- на задний мост, кг / <i>en eje trasero, kg</i>	11500	11500
Полная масса автомобиля в снаряженном состоянии, кг / <i>Peso completo de vehículo equipado, kg</i>	7950	7950
Технически допустимая нагрузка на ССУ, кг / <i>Peso permitido en quinta rueda, kg</i>	10550	10550
Высота ССУ, без полуприцепа Hs, мм / <i>Altura máxima de quinta rueda, mm</i>	1350; 1270*	1250; 1150*
Габаритная длина не более L, мм / <i>Longitud completa no más, mm</i>	6200	6000
Двигатель / <i>Motor</i>	ЯМЗ-238ДЕ2 (Euro-2) ЯМЗ-6582.10 (Euro-3)	ЯМЗ-238ДЕ2 (Euro-2) ЯМЗ-6582.10 (Euro-3)
Мощность двигателя, кВт / л.с. / <i>Potencia kW / hp</i>	243/330	243/330
Коробка передач / <i>Caja de velocidades</i>	ЯМЗ-2381**	ЯМЗ-2381**
Число передач КП / <i>Cantidad de velocidades</i>	8	8
Подвеска задняя / <i>Suspensión trasera</i>	Рессорная / <i>De ballestas</i>	Пневматическая / <i>Neumática</i>
Максимальная скорость (с электронным ограничителем скорости), км/ч / <i>Velocidad máxima (con limitador de velocidad electrónico), km/h</i>	85	85
Топливный бак, л / <i>Tanque de combustible, l</i>	500	500
Размерность шин / <i>Dimensiones de neumáticos</i>	315/80R22,5; 315/70R22,5*	315/80R22,5; 315/70R22,5*
Кабина / <i>Cabina</i>	Большая с высокой крышей / <i>Larga con techo alto</i>	

* - Возможна комплектация автомобилей с пониженной высотой по ССУ и шинами 315/70R22,5 /
Es posible equipar con altura menor de quinta rueda y neumáticos 315/70R22,5

** - Возможна установка коробки передач 9JS135A для MA3-5440A5 /
Es posible instalar cajas de velocidades 9JS135A para MAZ-5440A5

Тех. параметры и габаритные размеры приведены для базовых комплектаций / *Parámetros técnicos y las dimensiones se dan para configuraciones básicas*





СЕДЕЛЬНЫЕ ТЯГАЧИ CAMIONES TRACTORES

Предназначены для перевозки
различных грузов
в составе автопоезда

Destinados para transportar
diferentes cargas integradas en
autotrén

(4x2)

**MA3 / MAZ
-5440A5**

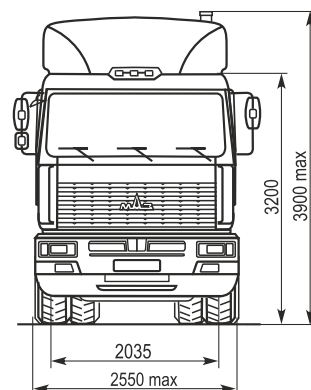
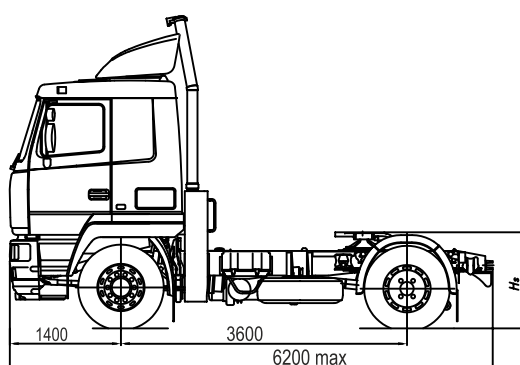


	-5440A5-8330-000	-5440A5-8330-030
Технически допустимая полная масса автопоезда, кг / <i>Peso completo de autotrén permitido, kg</i>	44000	44000
Технически допустимая полная масса автомобиля, кг / <i>Peso completo de vehículo permitido, kg</i>	18650	18650
Распределение полной массы автомобиля / <i>Distribución del peso completo:</i>		
- на переднюю ось, кг / <i>en eje delantero, kg</i>	7150	7150
- на задний мост, кг / <i>en eje trasero, kg</i>	11500	11500
Полная масса автомобиля в снаряженном состоянии, кг / <i>Peso completo de vehículo equipado, kg</i>	7820	7820
Технически допустимая нагрузка на ССУ, кг / <i>Peso permitido en quinta rueda, kg</i>	10550	10550
Высота ССУ, без полуприцепа Hs, мм / <i>Altura máxima de quinta rueda, mm</i>	1350; 1270*	1250; 1150*
Габаритная длина не более L, мм / <i>Longitud completa no más, mm</i>	6200	6000
Двигатель / <i>Motor</i>	ЯМЗ-6582.10 (Euro-3)	ЯМЗ-6582.10 (Euro-3)
Мощность двигателя, кВт / л.с. / <i>Potencia kW / hp</i>	243/330	243/330
Коробка передач / <i>Caja de velocidades</i>	ЯМЗ-2381**	ЯМЗ-2381**
Число передач КП / <i>Cantidad de velocidades</i>	8	8
Подвеска задняя / <i>Suspensión trasera</i>	Рессорная / <i>De ballestas</i>	Пневматическая / <i>Neumática</i>
Максимальная скорость (с электронным ограничителем скорости), км/ч / <i>Velocidad máxima (con limitador de velocidad electrónico), km/h</i>	85	85
Топливный бак, л / <i>Tanque de combustible, l</i>	500	500
Размерность шин / <i>Dimensiones de neumáticos</i>	315/80R22,5; 315/70R22,5*	315/80R22,5; 315/70R22,5*
Кабина / <i>Cabina</i>	Большая с низкой крышей / <i>Larga con el techo bajo</i>	

* - Возможна комплектация автомобилей с пониженной высотой по ССУ и шинами 315/70R22,5 /
Es posible equipar con altura menor de quinta rueda y neumáticos 315/70R22,5

** - Возможна установка коробки передач 9JS135A / *Es posible instalar cajas de velocidades 9JS135A*

Тех. параметры и габаритные размеры приведены для базовых комплектаций / *Parámetros técnicos y las dimensiones se dan para configuraciones básicas*



СЕДЕЛЬНЫЕ ТЯГАЧИ CAMIONES TRACTORES

Предназначены для перевозки
различных грузов
в составе автопоезда

Destinados para transportar
diferentes cargas integradas en
autotrén

(4x2)

MA3 / MAZ
-544008
-5440A8



	-544008-070-000 -5440A8-370-000	-544008-070-030 -5440A8-370-030
Технически допустимая полная масса автопоезда, кг / <i>Peso completo de autotrén permitido, kg</i>	44000	44000
Технически допустимая полная масса автомобиля, кг / <i>Peso completo de vehículo permitido, kg</i>	18750	18750
Распределение полной массы автомобиля / <i>Distribución del peso completo:</i>		
- на переднюю ось, кг / <i>en eje delantero, kg</i>	7250	7250
- на задний мост, кг / <i>en eje trasero, kg</i>	11500***	11500
Полная масса автомобиля в снаряженном состоянии, кг / <i>Peso completo de vehículo equipado, kg</i>	8050	8050
Технически допустимая нагрузка на ССУ, кг / <i>Peso permitido en quinta rueda, kg</i>	10550	10550
Высота ССУ, без полуприцепа Hs, мм / <i>Altura máxima de quinta rueda, mm</i>	1350; 1270*	1250; 1150*
Габаритная длина не более L, мм / <i>Longitud completa no más, mm</i>	6200	6000
Двигатель / <i>Motor</i>	ЯМЗ-7511.10 (Euro-2) ЯМЗ-6581.10 (Euro-3)	ЯМЗ-7511.10 (Euro-2) ЯМЗ-6581.10 (Euro-3)
Мощность двигателя, кВт / л.с. / <i>Potencia kW / hp</i>	294/400	294/400
Коробка передач / <i>Caja de velocidades</i>	12JS200TA**	12JS200TA**
Число передач КП / <i>Cantidad de velocidades</i>	12	12
Подвеска задняя / <i>Suspensión trasera</i>	Рессорная / <i>De ballestas</i>	Пневматическая / <i>Neumática</i>
Максимальная скорость (с электронным ограничителем скорости), км/ч / <i>Velocidad máxima (con limitador de velocidad electrónico), km/h</i>	85	85
Топливный бак, л / <i>Tanque de combustible, l</i>	500	500
Размерность шин / <i>Dimensiones de neumáticos</i>	315/80R22,5; 315/70R22,5*	315/80R22,5; 315/70R22,5*
Кабина / <i>Cabina</i>	Большая с высокой крышей / <i>Larga con el techo altof</i>	

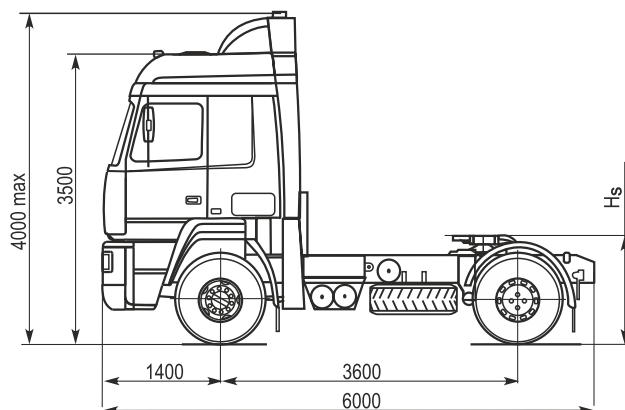
* - Возможна комплектация автомобилей с пониженной высотой по ССУ и шинами 315/70R22,5 /
Es posible equipar con altura menor de quinta rueda y neumáticos 315/70R22,5

** - Возможна установка коробки передач ZF 16S-1650 / *Es posible instalar cajas de velocidades ZF 16S-1650*

*** - Возможна комплектация автомобилей с допустимой нагрузкой на задний мост 13000 кг /

Es posible equipar camiones con el peso permitido en eje trasero 13000 kg

Тех. параметры и габаритные размеры приведены для базовых комплектаций / *Parámetros técnicos y las dimensiones se dan para configuraciones básicas*





СЕДЕЛЬНЫЕ ТЯГАЧИ CAMIONES TRACTORES

Предназначены для перевозки
различных грузов
в составе автопоезда

Destinados para transportar
diferentes cargas integradas en
autotrén

(4x2)

**MA3 / MAZ
-5440A9**

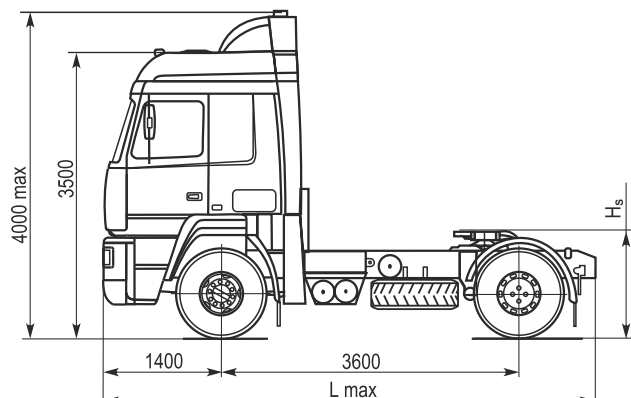


	-5440A9-1370-013	-5440A9-1370-030
Технически допустимая полная масса автопоезда, кг / <i>Peso completo de autotrén permitido, kg</i>	48000	44000
Технически допустимая полная масса автомобиля, кг / <i>Peso completo de vehículo permitido, kg</i>	20250	18500
Распределение полной массы автомобиля / <i>Distribución del peso completo:</i>		
- на переднюю ось, кг / <i>en eje delantero, kg</i>	7250	7000
- на задний мост, кг / <i>en eje trasero, kg</i>	13000	11500
Полная масса автомобиля в снаряженном состоянии, кг / <i>Peso completo de vehículo equipado, kg</i>	7800	7750
Технически допустимая нагрузка на ССУ, кг / <i>TPeso permitido en quinta rueda, kg</i>	12300	10600
Высота ССУ, без полуприцепа H _s , мм / <i>Altura máxima de quinta rueda, mm</i>	1380	1250; 1150*
Габаритная длина не более L, мм / <i>Longitud completa no más, mm</i>	6200	6000
Двигатель / <i>Motor</i>	ЯМЗ-650.10 (Euro-3)	ЯМЗ-650.10 (Euro-3)
Мощность двигателя, кВт / л.с. / <i>Potencia kW / hp</i>	303/412	303/412
Коробка передач / <i>Caja de velocidades</i>	16JS200TA**	16JS200TA**
Число передач КП / <i>Cantidad de velocidades</i>	16	16
Подвеска задняя / <i>Suspensión trasera</i>	Рессорная / <i>De ballestas</i>	Пневматическая / <i>Neumática</i>
Максимальная скорость (с электронным ограничителем скорости), км/ч / <i>Velocidad máxima (con limitador de velocidad electrónico), km/h</i>	85	85
Топливный бак, л / <i>Tanque de combustible, l</i>	500	500
Размерность шин / <i>Dimensiones de neumáticos</i>	315/80R22,5	315/80R22,5; 315/70R22,5*
Кабина / <i>Cabina</i>	Большая с высокой крышей / <i>Larga con el techo altof</i>	

* - Возможна комплектация автомобилей с пониженной высотой по ССУ и шинами 315/70R22,5 /
Es posible equipar con altura menor de quinta rueda y neumáticos 315/70R22,5

** - Возможна установка коробки передач ZF 16S1820TO / *Es posible instalar cajas de velocidades ZF 16S1820TO*

Тех. параметры и габаритные размеры приведены для базовых комплектаций / *Parámetros técnicos y las dimensiones se dan para configuraciones básicas*



СЕДЕЛЬНЫЕ ТЯГАЧИ CAMIONES TRACTORES

Предназначены для перевозки
различных грузов
в составе автопоезда

Destinados para transportar
diferentes cargas integradas en
autotrén

(4x2)

MA3 / MAZ
-544018
-544087

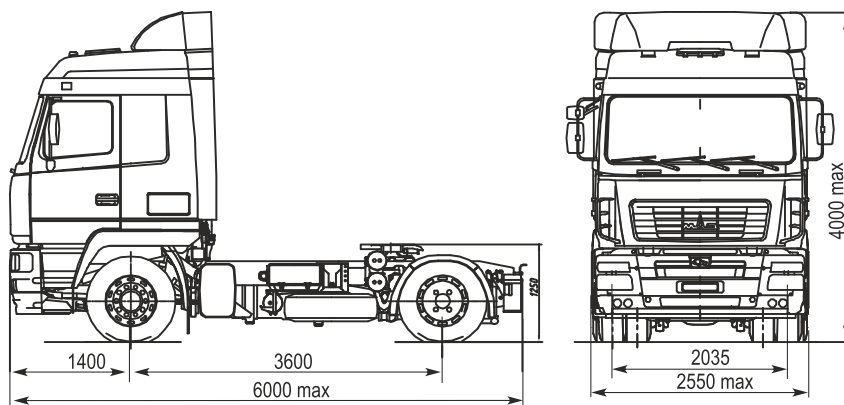


	-544018-1320-030	-544087-350-030
Технически допустимая полная масса автопоезда, кг / <i>Peso completo de autotrén permitido, kg</i>	44000	44000
Технически допустимая полная масса автомобиля, кг / <i>Peso completo de vehículo permitido, kg</i>	18550	18450
Распределение полной массы автомобиля / <i>Distribución del peso completo:</i>		
- на переднюю ось, кг / <i>en eje delantero, kg</i>	7050	6950
- на задний мост, кг / <i>en eje trasero, kg</i>	11500	11500
Полная масса автомобиля в снаряженном состоянии, кг / <i>Peso completo de vehículo equipado, kg</i>	7700	7800
Технически допустимая нагрузка на ССУ, кг / <i>Peso permitido en quinta rueda, kg</i>	10700	10500
Высота ССУ, без полуприцепа Hs, мм / <i>Altura máxima de quinta rueda, mm</i>	1250; 1150*	1250; 1150*
Габаритная длина не более L, мм / <i>Longitud completa no más, mm</i>	6000	6000
Двигатель / <i>Motor</i>	Mercedes-Benz OM 501LA (Euro-3)	Cummins ISLe 375 30 (Euro-3)
Мощность двигателя, кВт / л.с. / <i>Potencia kW / hp</i>	320/435	276/375
Коробка передач / <i>Caja de velocidades</i>	ZF 16S221	12JS200TA
Число передач КП / <i>Cantidad de velocidades</i>	16	12
Подвеска задняя / <i>Suspensión trasera</i>	Пневматическая / <i>Neumáticas</i>	Пневматическая / <i>Neumática</i>
Максимальная скорость (с электронным ограничителем скорости), км/ч / <i>Velocidad máxima (con limitador de velocidad electrónico), km/h</i>	85	85
Топливный бак, л / <i>Tanque de combustible, l</i>	500; 700**	500; 700**
Размерность шин / <i>Dimensiones de neumáticos</i>	315/80R22,5; 315/70R22,5*	315/80R22,5; 315/70R22,5*
Кабина / <i>Cabina</i>	Большая с высокой крышей / <i>Larga con el techo alto</i>	

* - Возможна комплектация автомобилей с пониженной высотой по ССУ и шинами 315/70R22,5 /
Es posible equipar con altura menor de quinta rueda y neumáticos 315/70R22,5

** - Возможна установка топливного бака V=700 л. / *Es posible instalar el tanque de combustible V=700 l*

Тех. параметры и габаритные размеры приведены для базовых комплектаций / *Parámetros técnicos y las dimensiones se dan para configuraciones basicas*



СЕДЕЛЬНЫЕ ТЯГАЧИ CAMIONES TRACTORES

Предназначены для перевозки
различных грузов
в составе автопоезда

Destinados para transportar
diferentes cargas integradas en
autotrén

(6x4)

MAZ / MAZ

-642205 -642208
-6422A5 -6422A8

	-642205-220 (-6422A5-320)	-642205-222 (-6422A5-322) с гидроотбором / with hydraulic PTO system	-642208-220-050 (-6422A8-320-050)	-642208-222-050 (-6422A8-322-050) с гидроотбором / with hydraulic PTO system
Технически допустимая полная масса автопоезда, кг / <i>Peso completo de autotrén permitido, kg</i>	44000		52000	
Технически допустимая полная масса автомобиля, кг / <i>Peso completo de vehículo permitido, kg</i>	24500	24500	24500	24500
Распределение полной массы автомобиля / <i>Distribución del peso completo:</i>				
- на переднюю ось, кг / <i>en eje delantero, kg</i>	6500	6500	6500	6500
- на задний мост, кг / <i>en eje trasero, kg</i>	18000 (22000**)	18000	18000(26000***)	18000
Полная масса автомобиля в снаряженном состоянии, кг / <i>Peso completo de vehículo equipado, kg</i>	9500(9600)	9800(9900)	9600(9700)	9900(10000)
Технически допустимая нагрузка на ССУ, кг / <i>Peso permitido en quinta rueda, kg</i>	15000(14900)	14700(14600)	14900(14800)	14600(14500)
Высота ССУ, без полуприцепа Hs, мм / <i>Altura máxima de quinta rueda, mm</i>	1400; 1290*	1400	1400; 1290*	1400
Габаритная длина не более L, мм / <i>Longitud completa no más, mm</i>	6600	6600	6600	6600
Двигатель / <i>Motor</i>	ЯМЗ-238ДЕ2 (Euro-2) ЯМЗ-6582.10 (Euro-3) 243/330		ЯМЗ-7511.10 (Euro-2) ЯМЗ-6581.10 (Euro-3) 294/400	
Мощность двигателя, кВт / л.с. / <i>Potencia kW / hp</i>				
Коробка передач / <i>Caja de velocidades</i>	ЯМЗ-2381**		12JS200TA	
Число передач КП / <i>Cantidad de velocidades</i>	8		12	
Подвеска задняя / <i>Suspensión trasera</i>	Рессорная / <i>De ballestas</i>		Рессорная / <i>De ballestas</i>	
Максимальная скорость (с электронным ограничителем скорости), км/ч / <i>Velocidad máxima (con limitador de velocidad electrónico), km/h</i>	85		85	
Топливный бак, л / <i>Tanque de combustible, l</i>	350		500	
Размерность шин / <i>Dimensiones de neumáticos</i>	11.00R20	12.00R20	11.00R20	12.00R20
Кабина / <i>Cabina</i>	Большая / <i>Larga</i>		Большая / <i>Larga</i>	

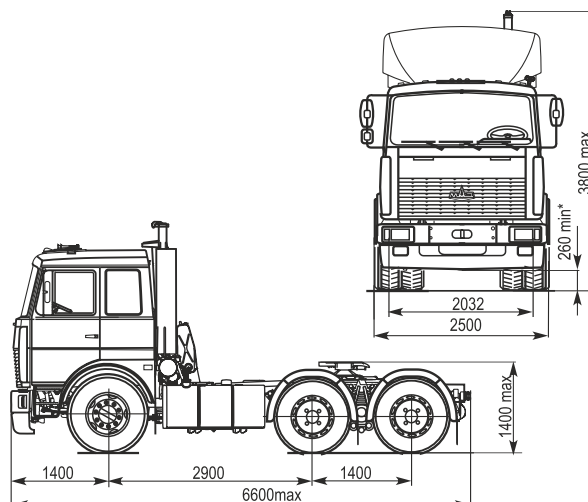
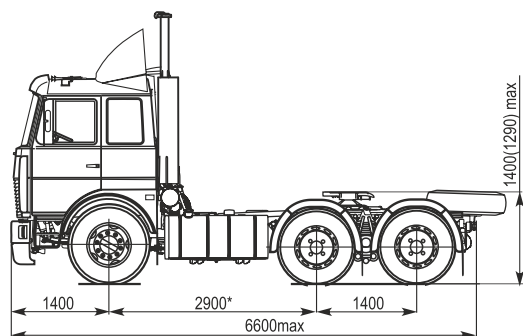
* - Возможна комплектация автомобилей с пониженной высотой по ССУ / *Es posible equipar con altura menor de quinta rueda y neumáticos*

** - Возможна установка коробки передач 9JS135A / *Es posible instalar caja de velocidades 9JS135A*

*** - Возможна комплектация автомобилей с допустимой нагрузкой на тележку 22000 и 26000 кг /

Es posible equipar camiones con peso permitido en eje trasero 22000 y 26000 kg

Тех. параметры и габаритные размеры приведены для базовых комплектаций / *Parámetros técnicos y las dimensiones se dan para configuraciones básicas*



СЕДЕЛЬНЫЕ ТЯГАЧИ CAMIONES TRACTORES

Предназначены для перевозки
различных грузов
в составе автопоезда

Destinados para transportar
diferentes cargas integradas en
autotrén

(6x4)

**MAZ / MAZ
-643008 -6430A8**



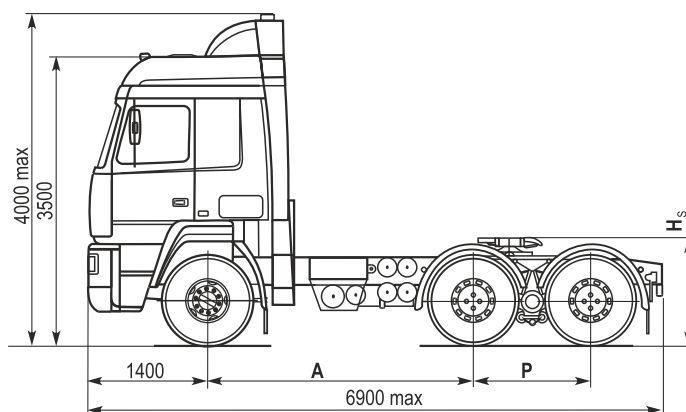
	-643008-070-010 (-6430A8-370-010)	-643008-079-011 (-6430A8-379-011) с гидроотбором / with hydraulic PTO system	-643008-070-020 -6430A8-370-020
Технически допустимая полная масса автопоезда, кг / <i>Peso completo de autotrén permitido, kg</i>	52000	65000	52000
Технически допустимая полная масса автомобиля, кг / <i>Peso completo de vehículo permitido, kg</i>	26100 (26300)	30450 (30100)	26000
Распределение полной массы автомобиля / <i>Distribución del peso completo:</i>			
- на переднюю ось, кг / <i>en eje delantero, kg</i>	7100 (7300)	7450 (7100)	7000
- на задний мост, кг / <i>en eje trasero, kg</i>	19000*	23000*	19000
Полная масса автомобиля в снаряженном состоянии, кг / <i>Peso completo de vehículo equipado, kg</i>	10050(10300)	10350 (10000)	10100
База, мм / <i>Base, mm</i>	3200+1400	3200+1400	3200+1350
Технически допустимая нагрузка на ССУ, кг / <i>Peso permitido en quinta rueda, kg</i>	15975(15850)	19950	15750
Высота ССУ, без полуприцепа H _s , мм / <i>Altura máxima de quinta rueda, mm</i>	1350	1350	1250
Габаритная длина не более L, мм / <i>Longitud completa no más, mm</i>	6900	6900	6900
Двигатель / <i>Motor</i>	ЯМЗ-7511.10 (Euro-2) ЯМЗ-6581.10 (Euro-3)		ЯМЗ-7511.10 (Euro-2) ЯМЗ-6581.10 (Euro-3)
Мощность двигателя, кВт / л.с. / <i>Potencia kW / hp</i>	294/400		294/400
Коробка передач / <i>Caja de velocidades</i>	12JS200TA**		12JS200TA**
Число передач КП / <i>Cantidad de velocidades</i>	12		12
Подвеска задняя / <i>Suspensión trasera</i>	Рессорная / <i>De ballestas</i>		Пневматическая / <i>Neumática</i>
Максимальная скорость (с электронным ограничителем скорости), км/ч / <i>Velocidad máxima (con limitador de velocidad electrónico), km/h</i>	85		85
Топливный бак, л / <i>Tanque de combustible, l</i>	500		500
Размерность шин / <i>Dimensiones de neumáticos</i>	315/80R22.5		315/80R22.5
Кабина / <i>Cabina</i>	Большая с высокой крышей / <i>Larga con el techo alto</i>		

* - Возможна комплектация автомобилей с допустимой нагрузкой на тележку 23000 и 26000 кг /

Es posible equipar camiones con el peso permitido en eje trasero 23000 and 26000 kg

** - Возможна установка коробки передач ZF 16S-1650 / *Es posible instalar cajas de velocidades ZF 16S-1650*

Тех. параметры и габаритные размеры приведены для базовых комплектаций / *Parámetros técnicos y las dimensiones se dan para configuraciones básicas*



Предназначены для перевозки
различных грузов
в составе автопоезда

Destinados para transportar
diferentes cargas integradas en
autotrén

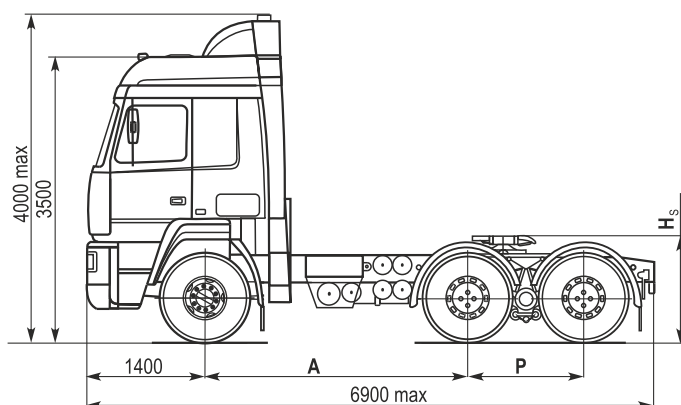
(6x4)

MA3 / MAZ
-643005
-6430A5



	-643005-070-010 -6430A5-370-010	-643005-070-020 -6430A5-370-020
Технически допустимая полная масса автопоезда, кг / <i>Peso completo de autotrén permitido, kg</i>	48000	48000
Технически допустимая полная масса автомобиля, кг / <i>Peso completo de vehículo permitido, kg</i>	26000	25900
Распределение полной массы автомобиля / <i>Distribución del peso completo:</i>		
- на переднюю ось, кг / <i>en eje delantero, kg</i>	7000	6900
- на задний мост, кг / <i>en eje trasero, kg</i>	19000	19000
База, мм / <i>Base, mm</i>	3200+1400	3200+1350
Полная масса автомобиля в снаряженном состоянии, кг / <i>Peso completo de vehículo equipado, kg</i>	9950	10000
Технически допустимая нагрузка на ССУ, кг / <i>Peso permitido en quinta rueda, kg</i>	15900	15750
Высота ССУ, без полуприцепа H _s , мм / <i>Altura máxima de quinta rueda, mm</i>	1350	1250
Габаритная длина не более L, мм / <i>Longitud completa no más, mm</i>	6900	6900
Двигатель / <i>Motor</i>	ЯМЗ-238ДЕ2 (Euro-2) ЯМЗ-6582.10 (Euro-3)	ЯМЗ-238ДЕ2 (Euro-2) ЯМЗ-6582.10 (Euro-3)
Мощность двигателя, кВт / л.с. / <i>Potencia kW / hp</i>	243/330	243/330
Коробка передач / <i>Caja de velocidades</i>	12JS200TA	12JS200TA
Число передач КП / <i>Cantidad de velocidades</i>	12	12
Подвеска задняя / <i>Suspensión trasera</i>	Рессорная / <i>De ballestas</i>	Пневматическая / <i>Neumática</i>
Максимальная скорость (с электронным ограничителем скорости), км/ч / <i>Velocidad máxima (con limitador de velocidad electrónico), km/h</i>	85	85
Топливный бак, л / <i>Tanque de combustible, l</i>	500	500
Размерность шин / <i>Dimensiones de neumáticos</i>	315/80R22,5	295/80R22,5
Кабина / <i>Cabina</i>	Большая с высокой крышей / <i>Larga con el techo alto</i>	

Тех. параметры и габаритные размеры приведены для базовых комплектаций / *Parámetros técnicos y las dimensiones se dan para configuraciones básicas*



СЕДЕЛЬНЫЕ ТЯГАЧИ

CAMIONES TRACTORES

Предназначены для перевозки различных грузов в составе автопоезда

Destinados para transportar diferentes cargas integradas en autotrén

(6x4)

MA3 / MAZ
-6430A9



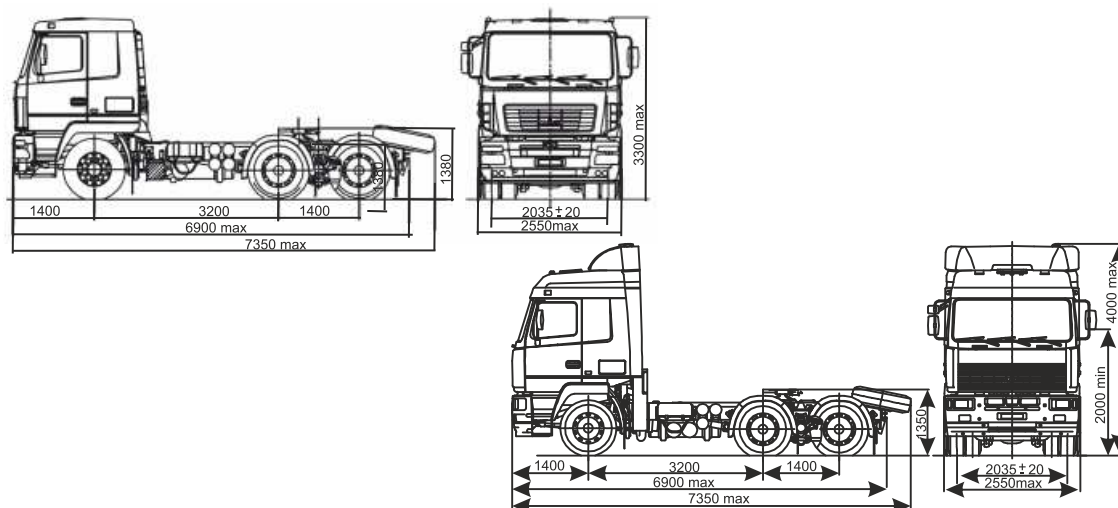
	-6430A9-1370-010	-6430A9-8379-011 с гидроотбором / with hydraulic PTO system	-6430A9-1370-020
Технически допустимая полная масса автопоезда, кг / <i>Peso completo de autotrén permitido, kg</i>	52000	65000	52000
Технически допустимая полная масса автомобиля, кг / <i>Peso completo de vehículo permitido, kg</i>	25850	30250	25950
Распределение полной массы автомобиля / <i>Distribución del peso completo:</i>			
- на переднюю ось, кг / <i>en eje delantero, kg</i>	6850	7250	6950
- на задний мост, кг / <i>en eje trasero, kg</i>	19000*	23000*	19000*
Полная масса автомобиля в снаряженном состоянии, кг / <i>Peso completo de vehículo equipado, kg</i>	9800	10150	9850
Технически допустимая нагрузка на ССУ, кг / <i>Peso permitido en quinta rueda, kg</i>	15900	19950	15950
База, мм / <i>Base, mm</i>	3200+1400	3200+1400	3200+1350
Высота ССУ, без полуприцепа Hs, мм / <i>Altura máxima de quinta rueda, mm</i>	1350	1350	1250
Габаритная длина не более L, мм / <i>Longitud completa no más, mm</i>	6900	6900	6900
Двигатель / <i>Motor</i>	ЯМЗ-650.10 (Euro-3)	ЯМЗ-650.10 (Euro-3)	ЯМЗ-650.10 (Euro-3)
Мощность двигателя, кВт / л.с. / <i>Potencia kW / hp</i>	303/412	303/412	303/412
Коробка передач / <i>Caja de velocidades</i>	16JS200TA**	16JS200TA**	16JS200TA**
Число передач КП / <i>Cantidad de velocidades</i>	16	16	16
Подвеска задняя / <i>Suspensión trasera</i>	Рессорная / <i>De ballestas</i>	Рессорная / <i>De ballestas</i>	Пневматическая / <i>Neumática</i>
Максимальная скорость (с электронным ограничителем скорости), км/ч / <i>Velocidad máxima (con limitador de velocidad electrónico), km/h</i>	85	85	85
Топливный бак, л / <i>Tanque de combustible, l</i>	500	500	500
Размерность шин / <i>Dimensiones de neumáticos</i>	315/80R22,5	315/80R22,5	315/80R22,5
Кабина / <i>Cabina</i>	Больш. с высокой крышей / <i>Larga con el techo alto</i>	Больш. с низкой крышей / <i>Larga con el techo bajo</i>	Больш. с высокой крышей / <i>Larga con el techo alto</i>

* - Возможна комплектация автомобилей с допустимой нагрузкой на тележку 23000 и 26000 кг /

Es posible equipar camiones con el peso permitido en eje 23000 y 26000 kg

** - Возможна установка коробки передач ZF 16S2520TO t/ *Es posible instalar cajas de velocidades ZF 16S2520TO*

Тех. параметры и габаритные размеры приведены для базовых комплектаций / *Parámetros técnicos y las dimensiones se dan para configuraciones básicas*





СЕДЕЛЬНЫЕ ТЯГАЧИ CAMIONES TRACTORES

Предназначены для перевозки
различных грузов
в составе автопоезда

Destinados para transportar
diferentes cargas integradas en
autotrén

(6x4)

**MA3 / MAZ
-643018**

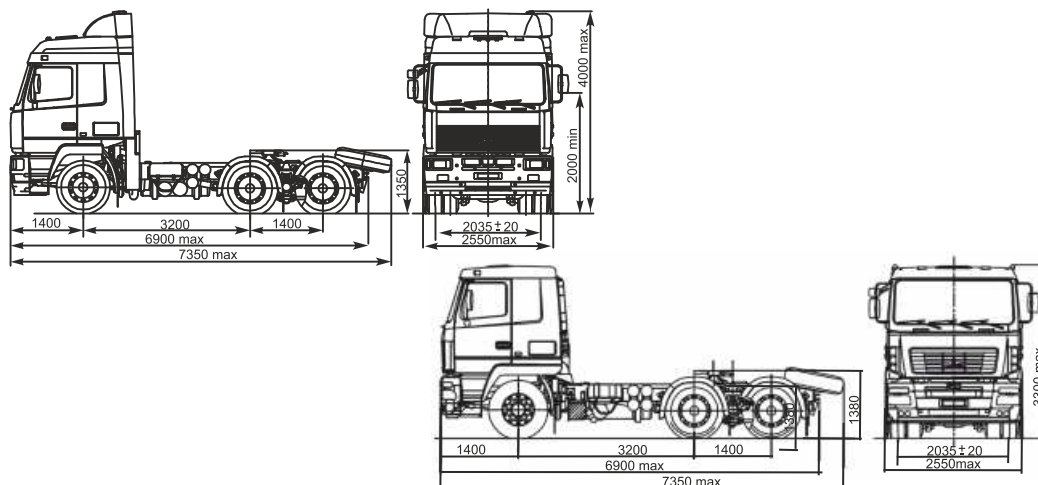


	-643018-1320-011	-643018-8329-011 с гидротормом / with hydraulic PTO system
Технически допустимая полная масса автопоезда, кг / <i>Peso completo de autotrén permitido, kg</i>	44000	44000
Технически допустимая полная масса автомобиля, кг / <i>Peso completo de vehículo permitido, kg</i>	29830	30250
Распределение полной массы автомобиля / <i>Distribución del peso completo:</i>		
- на переднюю ось, кг / <i>en eje delantero, kg</i>	6830	7250
- на задний мост, кг / <i>en eje trasero, kg</i>	23000*	23000*
Полная масса автомобиля в снаряженном состоянии, кг / <i>Peso completo de vehículo equipado, kg</i>	9730	10150
Технически допустимая нагрузка на ССУ, кг / <i>Peso permitido en quinta rueda, kg</i>	19950	19950
База, мм / <i>Base, mm</i>	3200+1400	3200+1400
Высота ССУ, без полуприцепа Hs, мм / <i>Altura máxima de quinta rueda, mm</i>	1350	1350
Габаритная длина не более L, мм / <i>Longitud completa no más, mm</i>	6900	6900
Двигатель / <i>Motor</i>	Mercedes-Benz OM 501LA (Евро-3 / <i>Euro-3</i>)	
Мощность двигателя, кВт / л.с. / <i>Potencia kW / hp</i>	320/435	
Коробка передач / <i>Caja de velocidades</i>	ZF 16S221	
Число передач КП / <i>Cantidad de velocidades</i>	16	
Подвеска задняя / <i>Suspensión trasera</i>	Рессорная / <i>De ballestas</i>	
Максимальная скорость (с электронным ограничителем скорости), км/ч / <i>Velocidad máxima (con limitador de velocidad electrónico), km/h</i>	85	
Топливный бак, л / <i>Tanque de combustible, l</i>	300	
Размерность шин / <i>Dimensiones de neumáticos</i>	315/80R22.5	
Кабина / <i>Cabina</i>	Большая с высокой крышей / <i>Larga con el techo alto</i>	Большая с низкой крышей / <i>Larga con el techo bajo</i>

* - Возможна комплектация автомобилей с допустимой нагрузкой на тележку 26000 кг /

Es posible equipar camiones con el peso permitido en eje trasero 26000 kg

Тех. параметры и габаритные размеры приведены для базовых комплектаций / *Parámetros técnicos y las dimensiones se dan para configuraciones básicas*



СЕДЕЛЬНЫЕ ТЯГАЧИ CAMIONES TRACTORES

Предназначены для перевозки
различных грузов
в составе автопоезда

Destinados para transportar
diferentes cargas integradas en
autotrén

(6x4)

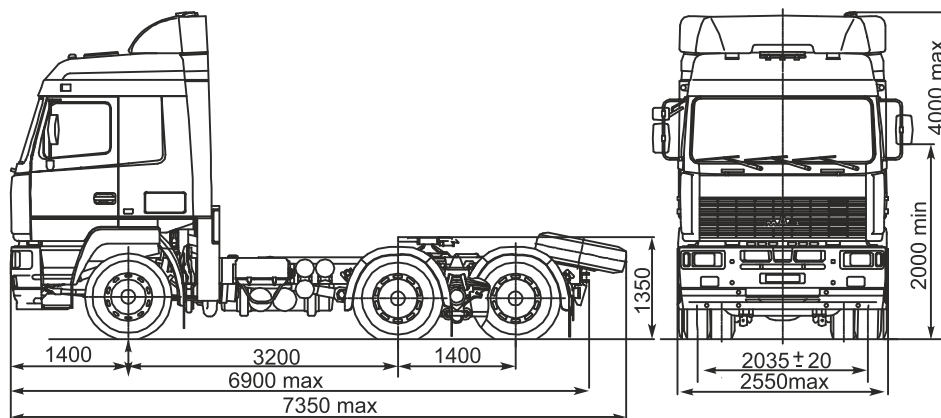
**MAZ / MAZ
-643087**



	-643087-320-010
Технически допустимая полная масса автопоезда, кг / <i>Peso completo de autotrén permitido, kg</i>	52000
Технически допустимая полная масса автомобиля, кг / <i>Peso completo de vehículo permitido, kg</i>	25850
Распределение полной массы автомобиля / <i>Distribución del peso completo:</i>	
- на переднюю ось, кг / <i>en eje delantero, kg</i>	6850
- на задний мост, кг / <i>en eje trasero, kg</i>	19000
Полная масса автомобиля в снаряженном состоянии, кг / <i>Peso completo de vehículo equipado, kg</i>	9800
Технически допустимая нагрузка на ССУ, кг / <i>Peso permitido en quinta rueda, kg</i>	15850
База, мм / <i>Base, mm</i>	3200+1400
Высота ССУ, без полуприцепа Hs, мм / <i>Altura máxima de quinta rueda, mm</i>	1350
Габаритная длина не более L, мм / <i>Longitud completa no más, mm</i>	6900
Двигатель / <i>Motor</i>	Cummins ISLe 375 30 (Евро-3 / Euro-3)
Мощность двигателя, кВт / л.с. / <i>Potencia kW / hp</i>	276/375
Коробка передач / <i>Caja de velocidades</i>	16JS200TA
Число передач КП / <i>Cantidad de velocidades</i>	16
Подвеска задняя / <i>Suspensión trasera</i>	Рессорная / <i>De ballestas</i>
Максимальная скорость (с электронным ограничителем скорости), км/ч / <i>Velocidad máxima (con limitador de velocidad electrónico), km/h</i>	85
Топливный бак, л / <i>Tanque de combustible, l</i>	500
Размерность шин / <i>Dimensiones de neumáticos</i>	315/80R22,5
Кабина / <i>Cabina</i>	Большая с высокой крышей / <i>Larga con el techo alta</i>

* - Возможна комплектация автомобилей с допустимой нагрузкой на тележку 26000 кг /
Es posible equipar camiones con el peso permitido en eje trasero 26000 kg

Тех. параметры и габаритные размеры приведены для базовых комплектаций / *Parámetros técnicos y las dimensiones se dan para configuraciones básicas*





СЕДЕЛЬНЫЕ ТЯГАЧИ CAMIONES TRACTORES

Предназначены для перевозки
различных грузов
в составе автопоезда

Destinados para transportar
diferentes cargas integradas en
autotrén

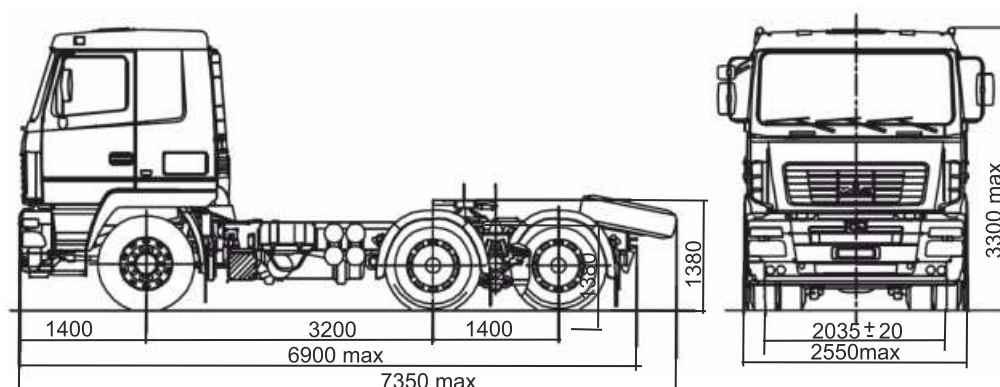
(6x4)

**MA3 / MAZ
-643087**

	-643087-1320-712	-643087-8329-712 с гидроотбором / con equipo hidráulico
Технически допустимая полная масса автопоезда, кг / <i>Peso completo de autotrén permitido, kg</i>	65000	65000
Технически допустимая полная масса автомобиля, кг / <i>Peso completo de vehículo permitido, kg</i>	33100	33200
Распределение полной массы автомобиля / <i>Distribución del peso completo:</i>		
- на переднюю ось, кг / <i>en eje delantero, kg</i>	7100	7200
- на задний мост, кг / <i>en eje trasero, kg</i>	25000	26000
Полная масса автомобиля в снаряженном состоянии, кг / <i>Peso completo de vehículo equipado, kg</i>	10000	10200
Технически допустимая нагрузка на ССУ, кг / <i>Peso permitido en quinta rueda, kg</i>	23100	23000
Высота ССУ, без полуприцепа Hs, мм / <i>Altura máxima de quinta rueda, mm</i>	1380	1380
Габаритная длина не более L, мм / <i>Longitud completa no más, mm</i>	6900	6900
Двигатель / <i>Motor</i>	Cummins ISLe 375 30 (Euro-3)	Cummins ISLe 375 30 (Euro-3)
Мощность двигателя, кВт / л.с. / <i>Potencia kW / hp</i>	276/375	276/375
Коробка передач / <i>Caja de velocidades</i>	16S1820TO	16JS1820TO
Число передач КП / <i>Cantidad de velocidades</i>	16	16
Подвеска задняя / <i>Suspensión trasera</i>	Рессорная / <i>De ballestas</i>	Рессорная / <i>De ballestas</i>
Максимальная скорость (с электронным ограничителем скорости), км/ч / <i>Velocidad máxima (con limitador de velocidad electrónico), km/h</i>	85	85
Топливный бак, л / <i>Tanque de combustible, l</i>	500	500
Размерность шин / <i>Dimensiones de neumáticos</i>	12.00R20	12.00R20
Кабина / <i>Cabina</i>	Большая с низкой крышей / <i>Larga con techo bajo</i>	

Автомобиль MA3-6460087 с правосторонним расположением органов управления / MAZ-6460087 con volante a la derecha

Тех. параметры и габаритные размеры приведены для базовых комплектаций / Parámetros técnicos y las dimensiones se dan para configuraciones básicas



СЕДЕЛЬНЫЕ ТЯГАЧИ CAMIONES TRACTORES

Предназначены для перевозки различных грузов в составе автопоезда по всем видам дорог

Destinados para transportar diferentes cargas integradas en autotrén

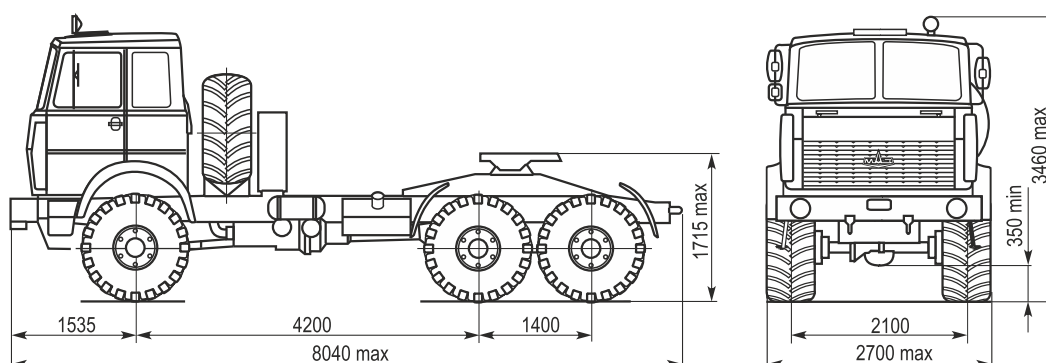
(6x6)

MAZ / MAZ
-642505
-642508



	-642505-221	-642508-221
Технически допустимая полная масса автопоезда, кг / <i>Peso completo de autotrén permitido, kg</i>	45000	55000
Технически допустимая полная масса автомобиля, кг / <i>Peso completo de vehículo permitido, kg</i>	25150	25150
Распределение полной массы автомобиля / <i>Distribución del peso completo:</i>		
- на переднюю ось, кг / <i>en eje delantero, kg</i>	7150	7150
- на задний мост, кг / <i>en eje trasero, kg</i>	18000	18000
Полная масса автомобиля в снаряженном состоянии, кг / <i>Peso completo de vehículo equipado, kg</i>	12200	12200
Технически допустимая нагрузка на ССУ, кг / <i>Peso permitido en quinta rueda, kg</i>	12800	12800
Высота ССУ, без полуприцепа Hs, мм / <i>Altura máxima de quinta rueda, mm</i>	1715	1715
Габаритная длина не более L, мм / <i>Longitud completa no más, mm</i>	8040	8040
Двигатель / <i>Motor</i>	ЯМЗ-238ДЕ2 (Euro-2)	ЯМЗ-7511.10 (Euro-2)
Мощность двигателя, кВт / л.с. / <i>Potencia kW / hp</i>	243/330	294/400
Коробка передач / <i>Caja de velocidades</i>	ЯМЗ-239	ЯМЗ-239
Число передач КП / <i>Cantidad de velocidades</i>	9	9
Подвеска задняя / <i>Suspensión trasera</i>	Рессорная / <i>De ballestas</i>	Рессорная / <i>De ballestas</i>
Максимальная скорость (с электронным ограничителем скорости), км/ч / <i>Velocidad máxima (con limitador de velocidad electrónico), km/h</i>	82	80
Топливный бак, л / <i>Tanque de combustible, l</i>	350+200	350+200
Размерность шин / <i>Dimensiones de neumáticos</i>	525/70R21	525/70R21
Кабина / <i>Cabina</i>	Большая / <i>Large</i>	Большая / <i>Larga</i>
	Центральная накачка шин, стояночный тормоз механический трансмиссионный, фара искатель / <i>Sistema central de inflado de neumáticos, freno de estacionamiento mecánico, de transmisión</i>	

Тех. параметры и габаритные размеры приведены для базовых комплектаций / *Parámetros técnicos y las dimensiones se dan para configuraciones básicas*





СЕДЕЛЬНЫЕ ТЯГАЧИ CAMIONES TRACTORES

Предназначены для перевозки
различных грузов в составе автопоезда
по всем видам дорог

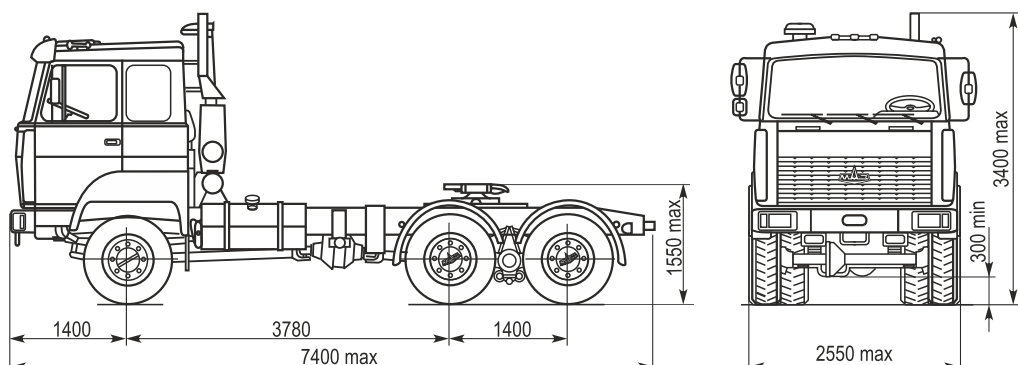
Destinados para transportar
diferentes cargas integradas en
autotrén

(6x6)

**MA3 / MAZ
-642505
-642508**

	-642505-233-050	-642508-233-050
Технически допустимая полная масса автопоезда, кг / <i>Peso completo de autotrén permitido, kg</i>	45000	55000
Технически допустимая полная масса автомобиля, кг / <i>Peso completo de vehículo permitido, kg</i>	28700	28700
Распределение полной массы автомобиля / <i>Distribución del peso completo:</i>		
- на переднюю ось, кг / <i>en eje delantero, kg</i>	6700	6700
- на задний мост, кг / <i>en eje trasero, kg</i>	22000	22000
Полная масса автомобиля в снаряженном состоянии, кг / <i>Peso completo de vehículo equipado, kg</i>	11150	11150
Технически допустимая нагрузка на ССУ, кг / <i>Peso permitido en quinta rueda, kg</i>	17400	17400
Высота ССУ, без полуприцепа Hs, мм / <i>Altura máxima de quinta rueda, mm</i>	1550	1550
Габаритная длина не более L, мм / <i>Longitud completa no más, mm</i>	7440	7440
Габаритная ширина не более L, мм / <i>Anchura completa no más, mm</i>	2550	2550
Двигатель / <i>Motor</i>	ЯМЗ-238ДЕ2 (Euro-2)	ЯМЗ-7511.10 (Euro-2)
Мощность двигателя, кВт / л.с. / <i>Potencia kW / hp</i>	243/330	294/400
Коробка передач / <i>Caja de velocidades</i>	9JS135A	12JS200TA
Число передач КП / <i>Cantidad de velocidades</i>	9	12
Подвеска задняя / <i>Suspensión trasera</i>	Рессорная / <i>De ballestas</i>	Рессорная / <i>De ballestas</i>
Максимальная скорость (с электронным ограничителем скорости), км/ч / <i>Velocidad máxima (con limitador de velocidad electrónico), km/h</i>	81	69
Топливный бак, л / <i>Tanque de combustible, l</i>	350	350
Размерность шин / <i>Dimensiones de neumáticos</i>	12.00R20	12.00R20
Кабина / <i>Cabina</i>	Большая / <i>Larga</i>	Большая / <i>Larga</i>

Тех. параметры и габаритные размеры приведены для базовых комплектаций / *Parámetros técnicos y las dimensiones se dan para configuraciones básicas*



СЕДЕЛЬНЫЕ ТЯГАЧИ

CAMIONES TRACTORES

Предназначены для перевозки различных грузов в составе автопоезда по всем видам дорог

Destinados para transportar diferentes cargas integradas en autotrén

(6x6)

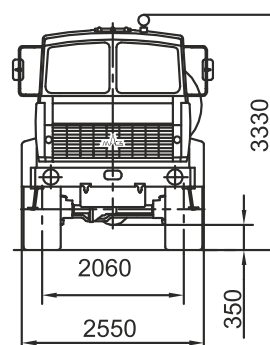
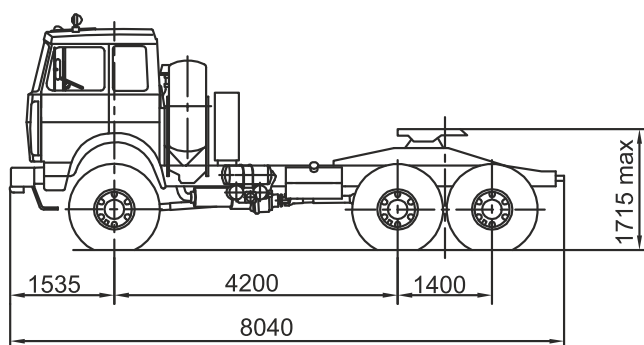
MA3 / MAZ
-642505
-642508



	-642505-313-050	-642508-313-050
Технически допустимая полная масса автопоезда, кг / <i>Peso completo de autotrén permitido, kg</i>	45000	55000
Технически допустимая полная масса автомобиля, кг / <i>Peso completo de vehículo permitido, kg</i>	25150	25150
Распределение полной массы автомобиля / <i>Distribución del peso completo:</i>		
- на переднюю ось, кг / <i>en eje delantero, kg</i>	7150	7150
- на задний мост, кг / <i>en eje trasero, kg</i>	18000; 22000*	18000
Полная масса автомобиля в снаряженном состоянии, кг / <i>Peso completo de vehículo equipado, kg</i>	11900	11900
Технически допустимая нагрузка на ССУ, кг / <i>Peso permitido en quinta rueda, kg</i>	13100	13100
Высота ССУ, без полуприцепа Hs, мм / <i>Altura máxima de quinta rueda, mm</i>	1715	1715
Габаритная длина не более L, мм / <i>Longitud completa no más, mm</i>	8040	8040
Габаритная ширина не более L, мм / <i>Anchura completa no más, mm</i>	2550	2550
Двигатель / <i>Motor</i>	ЯМЗ-238ДЕ2 (Euro-2)	ЯМЗ-7511.10 (Euro-2)
Мощность двигателя, кВт / л.с. / <i>Potencia kW / hp</i>	243/330	294/400
Коробка передач / <i>Caja de velocidades</i>	9JS135A	12JS200TA
Число передач КП / <i>Cantidad de velocidades</i>	9	12
Подвеска задняя / <i>Suspensión trasera</i>	Рессорная / <i>De ballestas</i>	Рессорная / <i>De ballestas</i>
Максимальная скорость (с электронным ограничителем скорости), км/ч / <i>Velocidad máxima (con limitador de velocidad electrónico), km/h</i>	90	80
Топливный бак, л / <i>Tanque de combustible, l</i>	350+200	350+200
Размерность шин / <i>Dimensiones de neumáticos</i>	16.00R20	16.00R20
Кабина / <i>Cabina</i>	Большая / <i>Larga</i>	Большая / <i>Larga</i>
Особенности комплектации / <i>Características especiales</i>	Централизованная накачка шин / <i>Sistema central de inflado de los neumáticos</i>	

* - Возможна комплектация автомобилей с допустимой нагрузкой на тележку 22000 кг / *Es posible equipar camiones con el peso permitido en eje trasero 22000 kg*

Тех. параметры и габаритные размеры приведены для базовых комплектаций / *Parámetros técnicos y las dimensiones se dan para configuraciones básicas*





ЕВРО-2

ЕВРО-3



АВТОМОБИЛИ - САМОСВАЛЫ
CAMIONES VOLQUETES

АВТОМОБИЛИ - САМОСВАЛЫ

CAMIONES VOLQUETES

Предназначены для перевозки различных сыпучих грузов

Destinado para transportación de carga árida

MA3 / MAZ

-457041

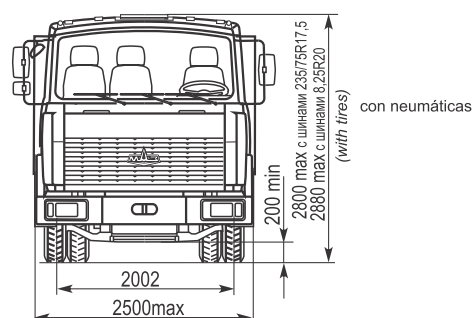
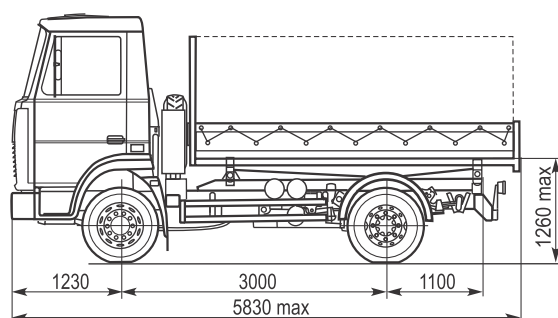
-457043



-457041-220 (-222)	-457041-230 (-232)
-457043-320 (-322)	-457043-330 (-332)

Технически допустимая полная масса автомобиля, кг / <i>Peso completo de vehículo permitido, kg</i>	10100	10100
Распределение технически допустимой массы автомобиля / <i>Distribución del peso completo:</i>		
- на переднюю ось, кг / <i>en eje delantero, kg</i>	3800	3800
- на задний мост, кг / <i>en eje trasero, kg</i>	6300	6300
Полная масса автомобиля в снаряженном состоянии, кг / <i>Peso completo de vehículo equipado, kg</i>	5590(5710)	5680(5800)
Технически допустимая грузоподъемность, кг / <i>Capacidad de carga permitida, kg</i>	4360(4240)	4270(4150)
Объем платформы, м ³ / <i>Volumen de plataforma, m³</i>	3,3	11,5
Внутренние размеры платформы, мм / <i>Dimensiones internas de plataforma, mm</i>	3500x2350x400	3500x2350x1400
Колесная база, мм / <i>Distancia entre ejes, mm</i>	3000	3000
Двигатель / <i>Motor</i>	MM3 Д-245.30Е2 (Euro-2)	MM3 Д-245.30Е2 (Euro-2)
	MM3 Д-245.30Е3 (Euro-3)	MM3 Д-245.30Е3 (Euro-3)
Мощность двигателя, кВт / л.с. / <i>Potencia, kW /hp</i>	114 / 155	114 / 155
Коробка передач / <i>Caja de velocidades</i>	CAA3-433420	CAA3-433420
Число передач КП / <i>Cantidad de velocidades</i>	5	5
Максимальная скорость (с ограничителем скорости), км/ч / <i>Velocidad máxima (con limitador de velocidad), km/h</i>	85	85
Топливный бак, л / <i>Tanque de combustible, l</i>	130	130
Размерность шин / <i>Dimensiones de neumáticos</i>	235/75R17,5 (8.25R20)	235/75R17,5 (8.25R20)
Кабина / <i>Cabina</i>	Малая 2 или 3-местная / <i>Corta, 2 o 3 sitios</i>	
Тип платформы / <i>Tipo de plataforma</i>	Самосвальная с 3-х сторонней разгрузкой / <i>De volquete con descarga tripartita</i>	

Тех. параметры и габаритные размеры приведены для базовых комплектаций / *Parámetros técnicos y las dimensiones se dan para configuraciones básicas*





АВТОМОБИЛИ - САМОСВАЛЫ CAMIONES VOLQUETES



Предназначены для перевозки
различных сыпучих грузов

Destinado para transportación
de carga árida

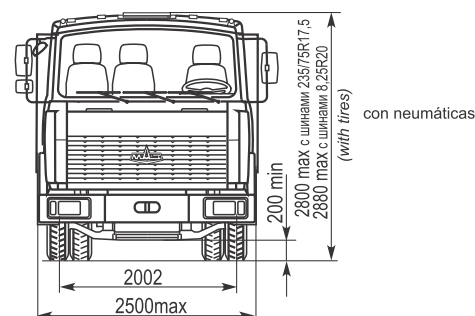
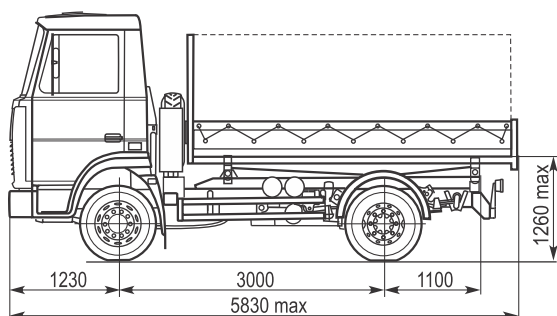
(4x2)

**MA3 / MAZ
-457041
-457043**

	-457041-225; (-227) -457043-325; (-327)	-457041-235; (-237) -457043-335; (-337)
Технически допустимая полная масса автомобиля, кг / <i>Peso completo de vehículo permitido, kg</i>	10100	10100
Распределение технически допустимой массы автомобиля / <i>Distribución del peso completo:</i>		
- на переднюю ось, кг / <i>en eje delantero, kg</i>	3800	3800
- на задний мост, кг / <i>en eje trasero, kg</i>	6300	6300
Полная масса автомобиля в снаряженном состоянии, кг / <i>Peso completo de vehículo equipado, kg</i>	5590 (5710)	5680 (5800)
Технически допустимая грузоподъемность, кг / <i>Capacidad de carga permitida, kg</i>	4360 (4240)	4270 (4150)
Объем платформы, м ³ / <i>Volumen de plataforma, m³</i>	5,4	11,5
Внутренние размеры платформы, мм / <i>Dimensiones internas de plataforma, mm</i>	3500x2350x660	3500x2350x1400
Колесная база, мм / <i>Distancia entre ejes, mm</i>	3000	3000
Двигатель / <i>Motor</i>	MM3 Д-245.30Е-2 (Euro-2) MM3 Д-245.30Е-3 (Euro-3)	MM3 Д-245.30 Е-2 (Euro-2) MM3 Д-245.30 Е-3 (Euro-3)
Мощность двигателя, кВт / л.с. / <i>Potencia, kW /hp</i>	114 / 155	114 / 155
Коробка передач / <i>Caja de velocidades</i>	CAA3-433420*	CAA3-433420*
Число передач КП / <i>Cantidad de velocidades</i>	5	5
Максимальная скорость (с ограничителем скорости), км/ч / <i>Velocidad máxima (con limitador de velocidad), km/h</i>	85	85
Топливный бак, л / <i>Tanque de combustible, l</i>	130	130
Размерность шин / <i>Dimensiones de neumáticos</i>	235/75R17,5 (8.25R20)	235/75R17,5 (8.25R20)
Кабина / <i>Cabina</i>	Малая, 2-х или 3-х местная / <i>Corta, 2 o 3 sitios</i>	Малая / <i>Corta</i>
Тип платформы / <i>Tipo de plataforma</i>	Самосвальная с 3-х сторонней разгрузкой / <i>De volquete con descarga tripartita</i>	

* - Возможна установка коробки передач 6J70Т (кроме -457041) / *Es posible instalar caja de velocidades 6J70T (excepto -457041)*

Тех. параметры и габаритные размеры приведены для базовых комплектаций / *Parámetros técnicos y las dimensiones se dan para configuraciones básicas*



АВТОМОБИЛИ - САМОСВАЛЫ

CAMIONES VOLQUETES

Предназначены для перевозки различных сыпучих грузов

Destinado para transportación de carga árida

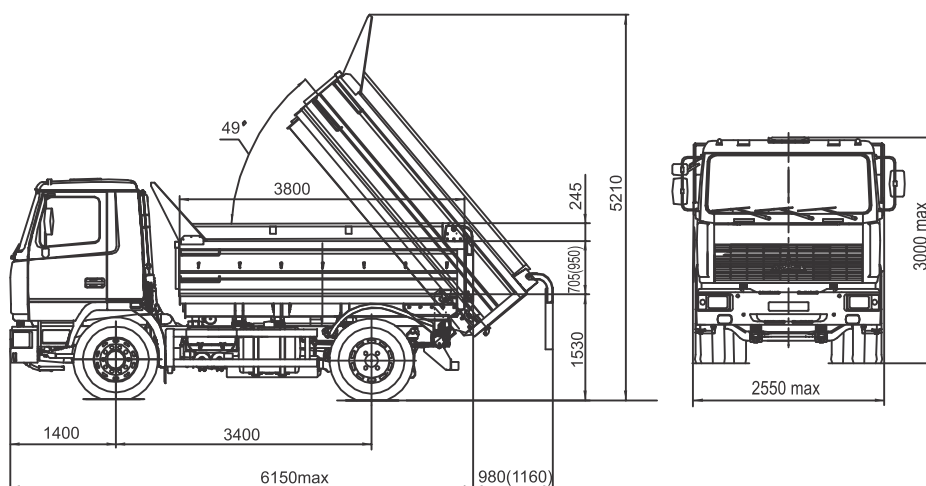
MA3 / MAZ -5550A2



	-5550A2-310-001	-5550A2-310-012
Технически допустимая полная масса автомобиля, кг / <i>Peso completo de vehículo permitido, kg</i>	19000	20500
Распределение технически допустимой массы автомобиля / <i>Distribución del peso completo:</i>		
- на переднюю ось, кг / <i>en eje delantero, kg</i>	7500	7500
- на задний мост, кг / <i>en eje trasero, kg</i>	11500	13000
Полная масса автомобиля в снаряженном состоянии, кг / <i>Peso completo de vehículo equipado, kg</i>	8955	9155
Технически допустимая грузоподъемность, кг / <i>Capacidad de carga permitida, kg</i>	10200	11500
Объем платформы, м ³ / <i>Volumen de plataforma, m³</i>	6,2	8,4
Внутренние размеры платформы, мм / <i>Dimensiones internas de plataforma, mm</i>	с надставными бортами - 8,4 / con extensión de bordos - 8,4	с надставными бортами - 10,6 / con extensión de bordos- 10,6
Колесная база, мм / <i>Distancia entre ejes, mm</i>	3400	3400
Двигатель / <i>Motor</i>	ЯМЗ-6563.10 (Euro-3)	ЯМЗ-6563.10 (Euro-3)
Мощность двигателя, кВт / л.с. / <i>Potencia, kW /hp</i>	169/230	169/230
Коробка передач / <i>Caja de velocidades</i>	ЯМЗ-2361	ЯМЗ-2361
Число передач КП / <i>Cantidad de velocidades</i>	5	5
Максимальная скорость (с ограничителем скорости), км/ч / <i>Velocidad máxima (con limitador de velocidad), km/h</i>	85	85
Топливный бак, л / <i>Tanque de combustible, l</i>	300	300
Размерность шин / <i>Dimensiones de neumáticos</i>	315/80R22,5 (12.00R20*)	315/80R22,5 (12.00R20*)
Кабина / <i>Cabina</i>	Малая / <i>Corta</i>	Малая / <i>Corta</i>
Тип платформы / <i>Tipo de plataforma</i>	Самосвальная с задней разгрузкой / <i>De volquete con descarga trasera</i>	

* - Возможна установка шин 12,00R20 / *It is possible to install tyres 12,00R20*

Тех. параметры и габаритные размеры приведены для базовых комплектаций / *Parámetros técnicos y las dimensiones se dan para configuraciones básicas*





АВТОМОБИЛИ - САМОСВАЛЫ CAMIONES VOLQUETES

Предназначены для перевозки
различных сыпучих грузов

Destinado para transportación
de carga árida

(4x2)

MA3 / MAZ

-555102

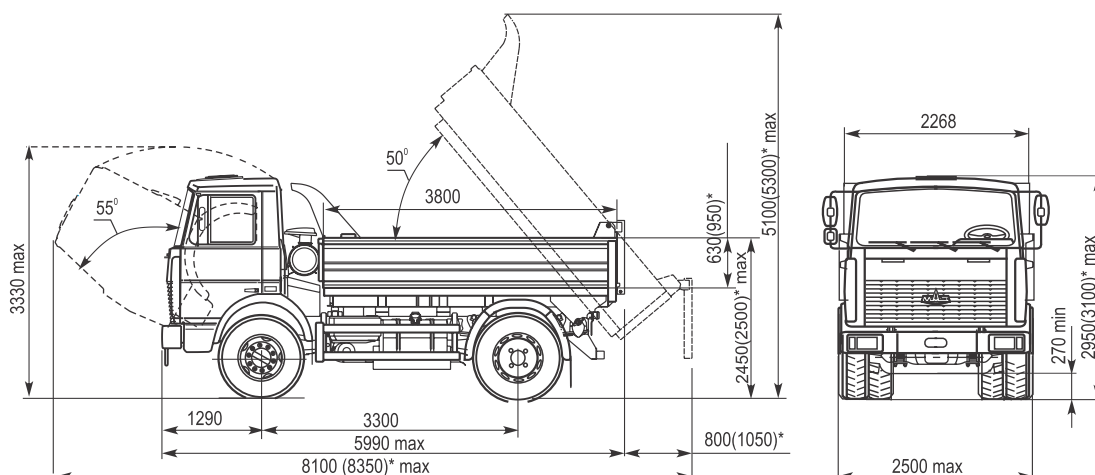
-5551A2

-555102-220 (-555102-223)
-5551A2-320 (-5551A2-323)

18200

Технически допустимая полная масса автомобиля, кг / <i>Peso completo de vehículo permitido, kg</i>	
Распределение технически допустимой массы автомобиля / <i>Distribución del peso completo:</i>	
- на переднюю ось, кг / <i>en eje delantero, kg</i>	6700
- на задний мост, кг / <i>en eje trasero, kg</i>	11500
Полная масса автомобиля в снаряженном состоянии, кг / <i>Peso completo de vehículo equipado, kg</i>	8125(8325)
Технически допустимая грузоподъемность, кг / <i>Capacidad de carga permitida, kg</i>	10000(9800)
Объем платформы, м ³ / <i>Volumen de plataforma, m³</i>	5,4 (8,2)
Колесная база, мм / <i>Distancia entre ejes, mm</i>	3300
Двигатель / <i>Motor</i>	ЯМЗ-236НЕ2 (Евро-2 / <i>Euro-2</i>) ЯМЗ-6563.10 (Евро-3 / <i>Euro-3</i>)
Мощность двигателя, кВт / л.с. / <i>Potencia, kW /hp</i>	169 / 230
Коробка передач / <i>Caja de velocidades</i>	ЯМЗ-2361
Число передач КП / <i>Cantidad de velocidades</i>	5
Максимальная скорость (с ограничителем скорости), км/ч / <i>Velocidad máxima (con limitador de velocidad), km/h</i>	85
Топливный бак, л / <i>Tanque de combustible, l</i>	200
Размерность шин / <i>Dimensiones de neumáticos</i>	12.00R20
Кабина / <i>Cabina</i>	Малая / <i>Corta</i>
Тип платформы / <i>Tipo de plataforma</i>	Самосвальная с задней разгрузкой / <i>De volquete con descarga trasera</i>

Тех. параметры и габаритные размеры приведены для базовых комплектаций / *Parámetros técnicos y las dimensiones se dan para configuraciones básicas*



АВТОМОБИЛИ - САМОСВАЛЫ

CAMIONES VOLQUETES

Автомобиль-самосвал с трехсторонней разгрузкой предназначен для перевозки различных сыпучих грузов в составе автопоезда

Camión volquete de descarga tripartita está destinado para transportación de carga árida en autotrán

(4x2)

MA3 / MAZ

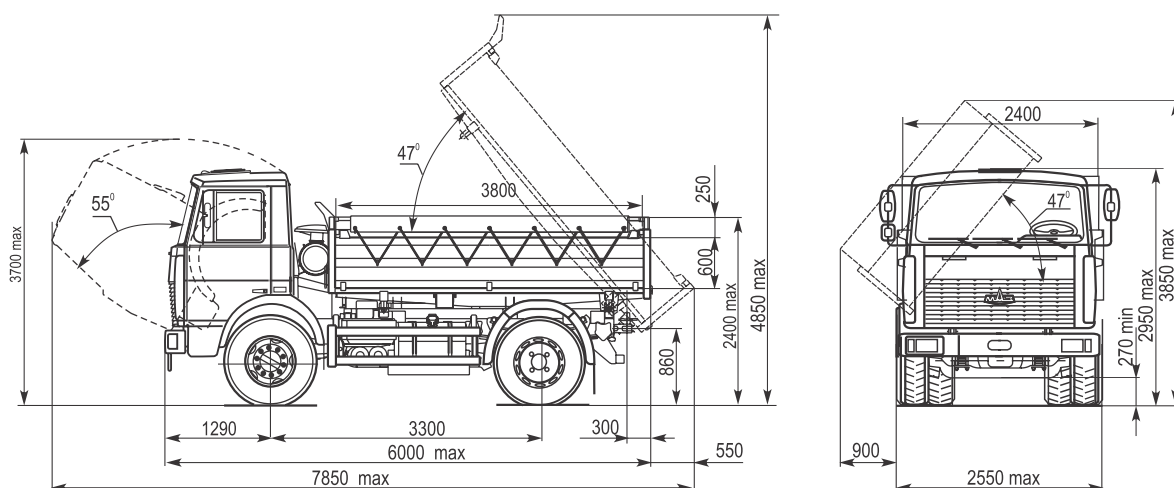
-555102 -5551A2

-555183 -5551A3



	-555102-225 (-5551A2-325)	-555183-325-000 (-5551A3-325)
Технически допустимая полная масса автомобиля, кг / <i>Peso completo de vehículo permitido, kg</i>	32000	33200 (36000)
Распределение технической допустимой массы автомобиля / <i>Distribución del peso completo:</i>	18200	18200
- на переднюю ось, кг / <i>en eje delantero, kg</i>		
- на задний мост, кг / <i>en eje trasero, kg</i>		
Полная масса автомобиля в снаряженном состоянии, кг / <i>Peso completo de vehículo equipado, kg</i>	6700	6700
Технически допустимая грузоподъемность, кг / <i>Capacidad de carga permitida, kg</i>	11500	11500
Объем платформы, м ³ / <i>Volumen de plataforma, m³</i>	8425	8125 (8425)
Внутренние размеры платформы, мм / <i>Dimensiones internas de plataforma, mm</i>	9700	10000 (9700)
Колесная база, мм / <i>Distancia entre ejes, mm</i>	5,5; с надставными бортами / <i>con extensión de bordos -7,7</i>	3300
Двигатель / <i>Motor</i>	ЯМЗ-236НЕ2 (Euro-2)	Cummins 6ISBe 245 (Euro-3)
Мощность двигателя, кВт / л.с. / <i>Potencia, kW /hp</i>	ЯМЗ-6563.10 (Euro-3)	ЯМЗ-6562.10 (Euro-3)
Коробка передач / <i>Caja de velocidades</i>	169 / 230	180 / 245 (184/250)
Число передач КП / <i>Cantidad de velocidades</i>	ЯМЗ-2361	9JS135TA (ЯМЗ-2381)
Максимальная скорость (с ограничителем скорости), км/ч / <i>Velocidad máxima (con limitador de velocidad), km/h</i>	5	9 (8)
Топливный бак, л / <i>Tanque de combustible, l</i>	85	85
Размерность шин / <i>Dimensiones de neumáticos</i>	200	200
Кабина / <i>Cabina</i>	12.00R20	12.00R20
Тип платформы / <i>Tipo de plataforma</i>	Малая / <i>Corta</i>	Малая / <i>Corta</i>
	Самосвальная с 3-х сторонней разгрузкой / <i>De volquete con descarga tripartita</i>	

Тех. параметры и габаритные размеры приведены для базовых комплектаций / *Parámetros técnicos y las dimensiones se dan para configuraciones basicas*





АВТОМОБИЛИ - САМОСВАЛЫ CAMIONES VOLQUETES



Предназначены для перевозки
различных сыпучих грузов

Destinado para transportación
de carga árida

(6x4)

**MA3 / MAZ
-551605**

-551605-273

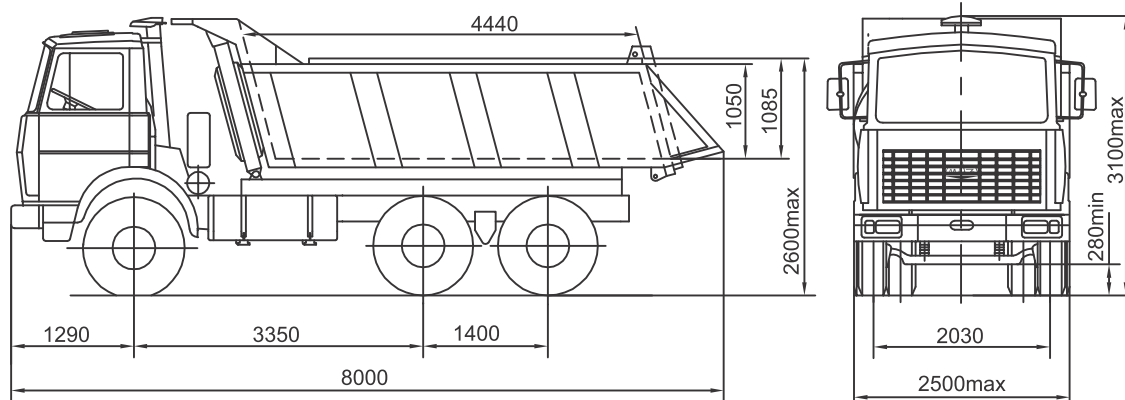
-5516A5-373

33000

Технически допустимая полная масса автомобиля, кг / <i>Peso completo de vehículo permitido, kg</i>	33000
Распределение технически допустимой массы автомобиля / <i>Distribución del peso completo:</i>	
- на переднюю ось, кг / <i>en eje delantero, kg</i>	7000
- на задний мост, кг / <i>en eje trasero, kg</i>	26000
Полная масса автомобиля в снаряженном состоянии, кг / <i>Peso completo de vehículo equipado, kg</i>	12925
Технически допустимая грузоподъемность, кг / <i>Capacidad de carga permitida, kg</i>	20000
Объем платформы, м ³ / <i>Volumen de plataforma, m³</i>	10,5
Колесная база, мм / <i>Distancia entre ejes, mm</i>	3350
Двигатель / <i>Motor</i>	ЯМЗ-238ДЕ2 (Евро-2 / <i>Euro-2</i>) ЯМЗ-6582.10 (Евро-3 / <i>Euro-3</i>)
Мощность двигателя, кВт / л.с. / <i>Potencia, kW/hp</i>	243 / 330
Коробка передач / <i>Caja de velocidades</i>	ЯМЗ-2381*
Число передач КП / <i>Cantidad de velocidades</i>	8
Максимальная скорость (с ограничителем скорости), км/ч / <i>Velocidad máxima (con limitador de velocidad), km/h</i>	85
Топливный бак, л / <i>Tanque de combustible, l</i>	350
Размерность шин / <i>Dimensiones de neumáticos</i>	12.00R20
Кабина / <i>Cabina</i>	Малая, / <i>Corta</i>
Тип платформы / <i>Tipo de plataforma</i>	Самосвальная ковшового типа с задней разгрузкой, выхлоп влево с распределителем обогрева платформы / <i>De volquete con cazo, con descarga trasera, válvula de escape izquierda con distribuidor de calefacción de plataforma</i>

* - Возможна установка коробки передач 9JS135A / *Es posible insyalar caja de velocidades 9JS135A*

Тех. параметры и габаритные размеры приведены для базовых комплектаций / *Parámetros técnicos y las dimensiones se dan para configuraciones basicas*



АВТОМОБИЛИ - САМОСВАЛЫ

CAMIONES VOLQUETES

Предназначены для перевозки различных сыпучих грузов

Destinado para transportación de carga árida

(6x4)

MA3 / MAZ
-551605
-5516A5



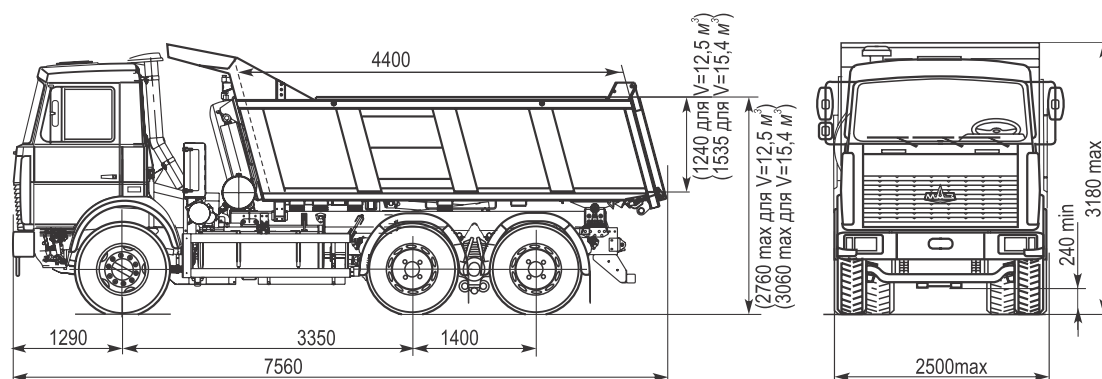
	-551605-271 -5516A5-371	-551605-280 -5516A5-380
Технически допустимая полная масса автомобиля, кг / <i>Peso completo de vehículo permitido, kg</i>	33000	33000
Распределение технически допустимой массы автомобиля / <i>Distribución del peso completo:</i>		
- на переднюю ось, кг / <i>en eje delantero, kg</i>	7000	7000
- на задний мост, кг / <i>en eje trasero, kg</i>	26000	26000
Полная масса автомобиля в снаряженном состоянии, кг / <i>Peso completo de vehículo equipado, kg</i>	12925	12925
Технически допустимая грузоподъемность, кг / <i>Capacidad de carga permitida, kg</i>	20000	20000
Объем платформы, м ³ / <i>Volumen de plataforma, m³</i>	12,5 (15,4**)	12,5 (15,4**)
Колесная база, мм / <i>Distancia entre ejes, mm</i>	3350	3350
Двигатель / <i>Motor</i>	ЯМЗ-238ДЕ2 (Euro-2) ЯМЗ-6582.10 (Euro-3)	ЯМЗ-238ДЕ2 (Euro-2) ЯМЗ-6582.10 (Euro-3)
Мощность двигателя, кВт / л.с. / <i>Potencia, kW /hp</i>	243 / 330	243 / 330
Коробка передач / <i>Caja de velocidades</i>	ЯМЗ-2381*	ЯМЗ-2381*
Число передач КП / <i>Cantidad de velocidades</i>	8	8
Максимальная скорость (с ограничителем скорости), км/ч / <i>Velocidad máxima (con limitador de velocidad), km/h</i>	6,4	6,4
Топливный бак, л / <i>Tanque de combustible, l</i>	85	85
Размерность шин / <i>Dimensiones de neumáticos</i>	350	350
Кабина / <i>Cabina</i>	12.00R20	12.00R20
Тип платформы / <i>Tipo de plataforma</i>	Малая / <i>Corta</i>	Большая / <i>Larga</i>

Самосвальная с задним бортом с задней разгрузкой / *De volquete con bordo trasero, con descarga trasera*

* - Возможна установка коробки передач 9JS135A / *Es posible instalar caja de velocidades 9JS135A*

** - Возможна установка платформы объемом 15,4 м³ / *Es posible instalar la plataforma de volumen 15.4 m³*

Тех. параметры и габаритные размеры приведены для базовых комплектаций / *Parámetros técnicos y las dimensiones se dan para configuraciones básicas*





Автомобиль-самосвал с трехсторонней разгрузкой предназначен для перевозки различных сыпучих грузов в составе автопоезда

Camión volquete de descarga tripartita está destinado para transportación de carga árida en autotrán

(6x4)

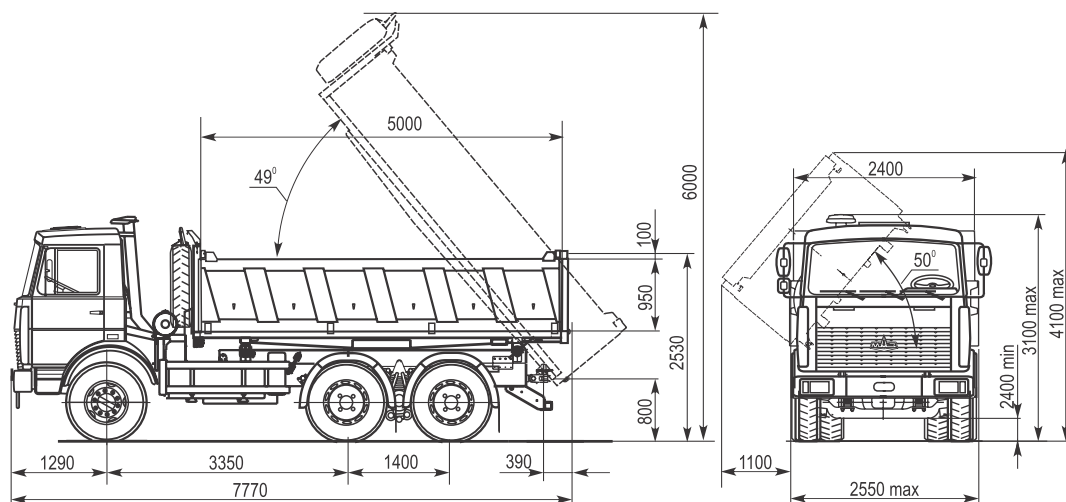
MA3 / MAZ
-551605
-5516A5

MA3-551605-275
MA3-5516A5-375

Технически допустимая полная масса автомобиля, кг / <i>Peso completo de vehículo permitido, kg</i>	55000
Распределение технически допустимой массы автомобиля / <i>Distribución del peso completo:</i>	33000
- на переднюю ось, кг / <i>en eje delantero, kg</i>	
- на задний мост, кг / <i>en eje trasero, kg</i>	
Полная масса автомобиля в снаряженном состоянии, кг / <i>Peso completo de vehículo equipado, kg</i>	7000
Технически допустимая грузоподъемность, кг / <i>Capacidad de carga permitida, kg</i>	26000
Объем платформы, м ³ / <i>Volumen de plataforma, m³</i>	12925
Внутренние размеры платформы, мм / <i>Dimensiones internas de plataforma, mm</i>	20000
Колесная база, мм / <i>Distancia entre ejes, mm</i>	11,0; с надставными бортами / <i>con extensión de los bordos 14,3</i>
Двигатель / <i>Motor</i>	3350
	ЯМЗ-238ДЕ2 (Евро-2 / <i>Euro-2</i>)
	ЯМЗ-6582.10 (Евро-3 / <i>Euro-3</i>)
Мощность двигателя, кВт / л.с. / <i>Potencia, kW/hp</i>	243 / 330
Коробка передач / <i>Caja de velocidades</i>	ЯМЗ-2381*
Число передач КП / <i>Cantidad de velocidades</i>	8
Максимальная скорость (с ограничителем скорости), км/ч / <i>Velocidad máxima (con limitador de velocidad), km/h</i>	85
Топливный бак, л / <i>Tanque de combustible, l</i>	350
Размерность шин / <i>Dimensiones de neumáticos</i>	12.00R20
Кабина / <i>Cabina</i>	Малая / <i>Corta</i>
Тип платформы / <i>Tipo de plataforma</i>	Самосвальная с 3-х сторонней разгрузкой / <i>De volquete con descarga tripartita</i>

* - Возможна установка коробки передач 9JS135A / *Es posible instalar caja de velocidades 9JS135A*

Тех. параметры и габаритные размеры приведены для базовых комплектаций / *Parámetros técnicos y las dimensiones se dan para configuraciones básicas*



АВТОМОБИЛИ - САМОСВАЛЫ CAMIONES VOLQUETES

Предназначены для перевозки различных сельскохозяйственных сыпучих грузов в составе в автопоезда

Destinado para transportar carga árida de agricultura como una parte de autotrán

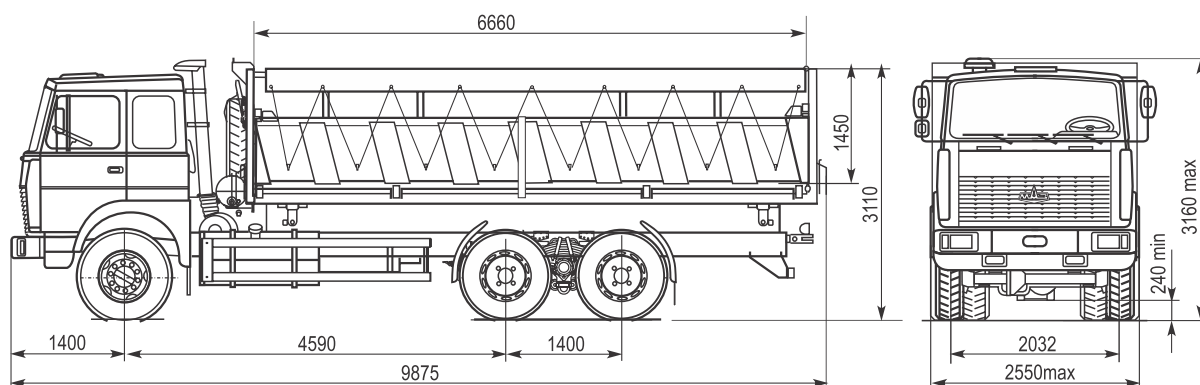
(6x4)

**MA3 / MAZ
-551608
-5516A8**



	-551608-238 -5516A8-338
Технически допустимая полная масса автомобиля, кг / <i>Peso completo de vehículo permitido, kg</i>	63000
Распределение технически допустимой массы автомобиля / <i>Distribución del peso completo:</i>	33000
- на переднюю ось, кг / <i>en eje delantero, kg</i>	
- на задний мост, кг / <i>en eje trasero, kg</i>	7000
Полная масса автомобиля в снаряженном состоянии, кг / <i>Peso completo de vehículo equipado, kg</i>	26000
Технически допустимая грузоподъемность, кг / <i>Capacidad de carga permitida, kg</i>	13925
Объем платформы, м ³ / <i>Volumen de plataforma, m³</i>	19000
Внутренние размеры платформы, мм / <i>Dimensiones internas de plataforma, mm</i>	22
Колесная база, мм / <i>Distancia entre ejes, mm</i>	4590+1400
Двигатель / <i>Motor</i>	ЯМЗ-7511.10 (Евро-2 / <i>Euro-2</i>) ЯМЗ-6581.10 (Евро-3 / <i>Euro-3</i>)
Мощность двигателя, кВт / л.с. / <i>Potencia, kW /hp</i>	294 / 400
Коробка передач / <i>Caja de velocidades</i>	12JS200TA
Число передач КП / <i>Cantidad de velocidades</i>	12
Максимальная скорость (с ограничителем скорости), км/ч / <i>Velocidad máxima (con limitador de velocidad), km/h</i>	85
Топливный бак, л / <i>Tanque de combustible, l</i>	500
Размерность шин / <i>Dimensiones de neumáticos</i>	12.00R20
Кабина / <i>Cabina</i>	Большая / <i>Larga</i>
Тип платформы / <i>Tipo de plataforma</i>	Платформа с боковой разгрузкой / <i>Plataforma con descarga lateral</i>

Тех. параметры и габаритные размеры приведены для базовых комплектаций / *Parámetros técnicos y las dimensiones se dan para configuraciones básicas*





АВТОМОБИЛИ - САМОСВАЛЫ CAMIONES VOLQUETES

Предназначены для перевозки
различных сыпучих грузов

Destinado para transportación
de carga árida

(6x4)

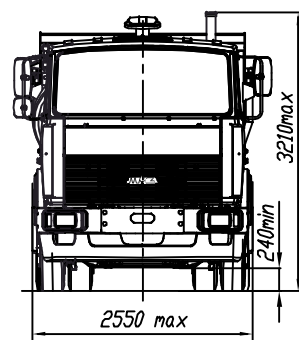
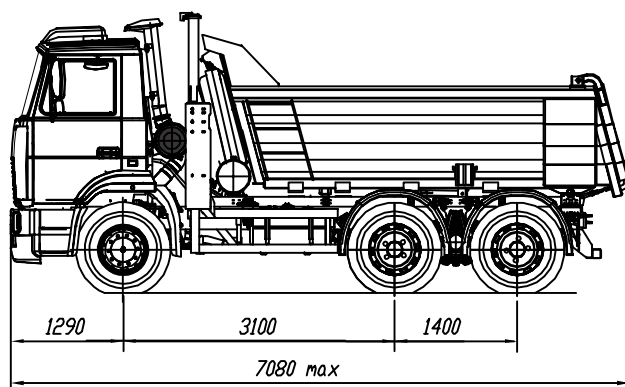
**MA3 / MAZ
-551685**



-551685-320-000

Технически допустимая полная масса автомобиля, кг / <i>Peso completo de vehículo permitido, kg</i>	25000
Распределение технически допустимой массы автомобиля / <i>Distribución del peso completo:</i>	
- на переднюю ось, кг / <i>en eje delantero, kg</i>	6000
- на задний мост, кг / <i>en eje trasero, kg</i>	19000
Полная масса автомобиля в снаряженном состоянии, кг / <i>Peso completo de vehículo equipado, kg</i>	9825
Технически допустимая грузоподъемность, кг / <i>Capacidad de carga permitida, kg</i>	15100
Объем платформы, м ³ / <i>Volumen de plataforma, m³</i>	9
Колесная база, мм / <i>Distancia entre ejes, mm</i>	3100+1400
Двигатель / <i>Motor</i>	Cummins 6ISBe 300 (Евро -3 / <i>Euro-3</i>)
	220/300
Мощность двигателя, кВт / л.с. / <i>Potencia, kW / hp</i>	9JS135TA
Коробка передач / <i>Caja de velocidades</i>	9
Число передач КП / <i>Cantidad de velocidades</i>	85
Максимальная скорость (с ограничителем скорости), км/ч / <i>Velocidad máxima (con limitador de velocidad), km/h</i>	200
Топливный бак, л / <i>Tanque de combustible, l</i>	295/80R22,5
Размерность шин / <i>Dimensiones de neumáticos</i>	малая / <i>corta</i>
Кабина / <i>Cabina</i>	U-образная платформа с задней разгрузкой / <i>Plataforma de U-tipo con descarga trasera</i>
Тип платформы / <i>Tipo de plataforma</i>	

Тех. параметры и габаритные размеры приведены для базовых комплектаций / *Parámetros técnicos y las dimensiones se dan para configuraciones básicas*



АВТОМОБИЛИ - САМОСВАЛЫ

CAMIONES VOLQUETES

Предназначены для перевозки различных сыпучих грузов

Destinado para transportación de carga árida

(6x4)

MA3 / MAZ

-650105 -6501A9

-6501A5 -650108

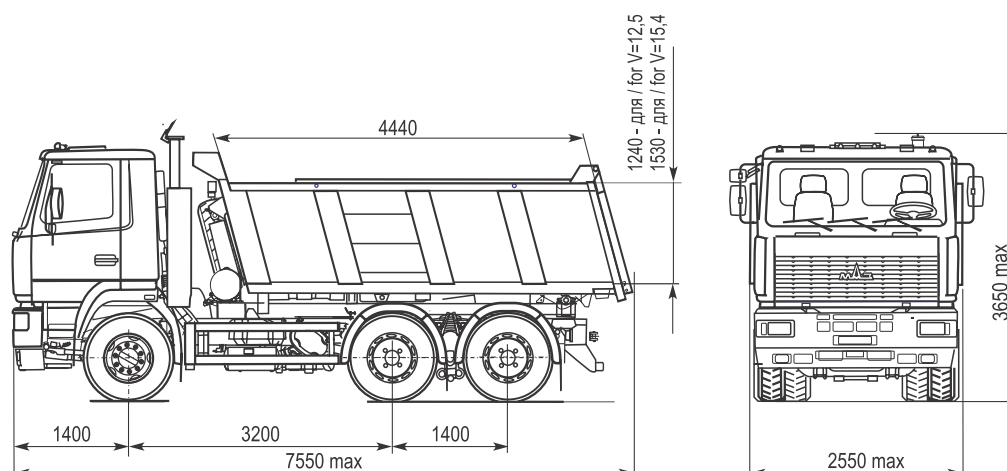


	-650105-270-001; (-270-011) / -6501A5-370-001; (-370-011)	-6501A9-370-001 (-6501A9-370-011)	-650108-270-011
Технически допустимая полная масса автомобиля, кг / <i>Peso completo de vehículo permitido, kg</i>	33500	33500	33500
Распределение технически допустимой массы автомобиля / <i>Distribución del peso completo:</i>			
- на переднюю ось, кг / <i>en eje delantero, kg</i>	7500	7500	7500
- на задний мост, кг / <i>en eje trasero, kg</i>	26000	26000	26000
Полная масса автомобиля в снаряженном состоянии, кг / <i>Peso completo de vehículo equipado, kg</i>	13255 (13375)	12825 (12975)	13455
Технически допустимая грузоподъемность, кг / <i>Capacidad de carga permitida, kg</i>	20400 (20250)	20600 (20450)	20200
Объем платформы, м ³ / <i>Volumen de plataforma, m³</i>	12,5 (15,4)	12,5 (15,4)	15,4
Колесная база, мм / <i>Distancia entre ejes, mm</i>	3200+1400	3200+1400	3200+1400
Двигатель / <i>Motor</i>	ЯМЗ-6581.10 (Euro-3)	ЯМЗ-650.10 (Euro-3)	ЯМЗ-7511.10 (Euro-2)
Мощность двигателя, кВт / л.с. / <i>Potencia, kW /hp</i>	294 / 400	303 / 412	294 / 400
Коробка передач / <i>Caja de velocidades</i>	9JS135A	12JS200TA*	12JS200TA
Число передач КП / <i>Cantidad de velocidades</i>	9	12	12
Максимальная скорость (с ограничителем скорости), км/ч / <i>Velocidad máxima (con limitador de velocidad), km/h</i>	85	85	85
Топливный бак, л / <i>Tanque de combustible, l</i>	300	300	300
Размерность шин / <i>Dimensiones de neumáticos</i>	315/80R22,5**	315/80R22,5**	315/80R22,5**
Кабина / <i>Cabina</i>	Малая / <i>Corta</i>	Малая / <i>Corta</i>	Малая / <i>Corta</i>
Тип платформы / <i>Tipo de plataforma</i>	Платформа самосвальная с задней разгрузкой / <i>Plataforma de volquete con descarga trasera</i>		

* - Возможна установка коробки передач 16JS2520TO / *Es posible instalar caja de velocidades 16JS2520TO*

** - Возможна установка шин 12.00R20 / *Es posible instalar caja de neumáticos 12.00R20*

Тех. параметры и габаритные размеры приведены для базовых комплектаций / *Parámetros técnicos y las dimensiones se dan para configuraciones básicas*





Предназначены для перевозки различных сыпучих грузов

Destinado para transportación de carga árida

(6x4)

MA3 / MAZ

-6501A3

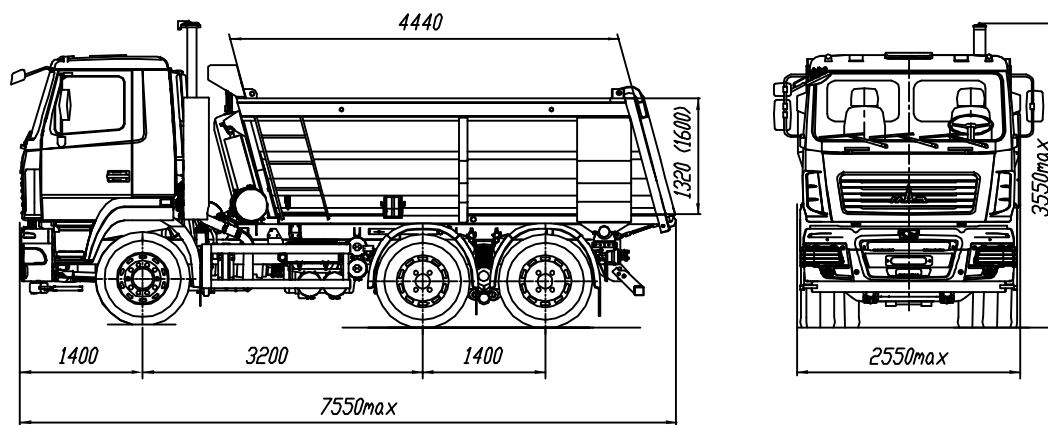
-650187 -656087

	-6501A3-380-000	-650187-320(-321)-000 -656087-320(-321)-700
Технически допустимая полная масса автомобиля, кг / <i>Peso completo de vehículo permitido, kg</i>	29500	33500
Распределение технически допустимой массы автомобиля / <i>Distribución del peso completo:</i>		
- на переднюю ось, кг / <i>en eje delantero, kg</i>	7500	7500
- на задний мост, кг / <i>en eje trasero, kg</i>	22000	26000
Полная масса автомобиля в снаряженном состоянии, кг / <i>Peso completo de vehículo equipado, kg</i>	12625	12525 (12675)
Технически допустимая грузоподъемность, кг / <i>Capacidad de carga permitida, kg</i>	16800	20900 (20750)
Объем платформы, м ³ / <i>Volumen de plataforma, m³</i>	12,5	12,5 (15,4)
Колесная база, мм / <i>Distancia entre ejes, mm</i>	3200+1400	3200+1400
Двигатель / <i>Motor</i>	ЯМЗ-6562.10 (Euro-3)	Cummins ISLe 375 30 (Euro-3)
Мощность двигателя, кВт / л.с. / <i>Potencia, kW /hp</i>	184 / 250	276/375
Коробка передач / <i>Caja de velocidades</i>	9JS135TA	12JS200TA / 16S1820TO
Число передач КП / <i>Cantidad de velocidades</i>	9	12 / 16
Максимальная скорость (с ограничителем скорости), км/ч / <i>Velocidad máxima (con limitador de velocidad), km/h</i>	85	85
Топливный бак, л / <i>Tanque de combustible, l</i>	300	300
Размерность шин / <i>Dimensiones de neumáticos</i>	315/80R22,5*	315/80R22,5*
Кабина / <i>Cabina</i>	Малая / <i>Corta</i>	Малая / <i>Corta</i>
Тип платформы / <i>Tipo de plataforma</i>	U-образная платформа с задней разгрузкой / <i>Plataforma de U-tipo con descarga trasera</i>	

* - Возможна установка шин 12.00R20 / *Es posible instalar neumáticos 12.00R20*

Автомобиль MA3-656087 - с правосторонним расположением органов управления / *MAZ-656087 con volante a derecho*

Тех. параметры и габаритные размеры приведены для базовых комплектаций / *Parámetros técnicos y las dimensiones se dan para configuraciones básicas*



АВТОМОБИЛИ - САМОСВАЛЫ

CAMIONES VOLQUETES

Автомобиль-самосвал с трехсторонней разгрузкой предназначен для перевозки различных сыпучих грузов в составе автопоезда

Camión volquete de descarga tripartita está destinado para transportación de carga árida en autotrán

(6x4)

MA3 / MAZ

-650108

-6501A8

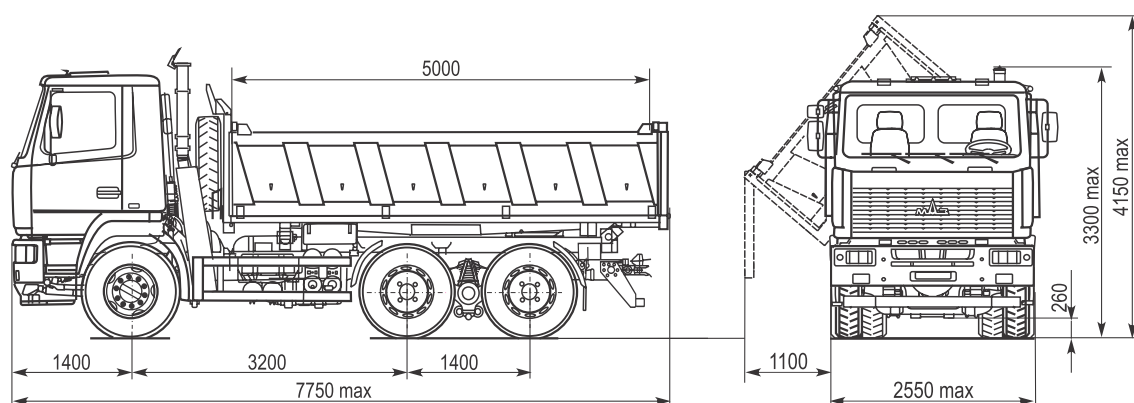
-6501A9



	-650108-270-021 (-6501A8-370-021)	-6501A9-320-021
Технически допустимая полная масса автопоезда, кг / <i>Peso completo de autotrán permitido, kg</i>	60500	60500
Технически допустимая полная масса автомобиля, кг / <i>Peso completo de vehículo permitido, kg</i>	33500	33500
Распределение технически допустимой массы автомобиля / <i>Distribución del peso completo:</i>		
- на переднюю ось, кг / <i>en eje delantero, kg</i>	7500	7500
- на задний мост, кг / <i>en eje trasero, kg</i>	26000	26000
Полная масса автомобиля в снаряженном состоянии, кг / <i>Peso completo de vehículo equipado, kg</i>	13605	13405
Технически допустимая грузоподъемность, кг / <i>Capacidad de carga permitida, kg</i>	20100	20300
Объем платформы, м ³ / <i>Volumen de plataforma, m³</i>	11, с надставными бортами 14/ <i>11, with extension sides 14</i>	11, с надставными бортами 14/ <i>11, with extension sides 14</i>
Внутренние размеры платформы, мм / <i>Dimensiones internas de plataforma, mm</i>	3200+1400	3200+1400
Колесная база, мм / <i>Distancia entre ejes, mm</i>	ЯМ3-7511.10 (Euro-2)	ЯМ3-650.10 (Euro-3)
Двигатель / <i>Motor</i>	ЯМ3-6581.10 (Euro-3)	
Мощность двигателя, кВт / л.с. / <i>Potencia, kW /hp</i>	294 /400	303/412
Коробка передач / <i>Caja de velocidades</i>	12JS200TA	16S2520TO
Число передач КП / <i>Cantidad de velocidades</i>	12	16
Максимальная скорость (с ограничителем скорости), км/ч / <i>Velocidad máxima (con limitador de velocidad), km/h</i>	85	85
Топливный бак, л / <i>Tanque de combustible, l</i>	300	300
Размерность шин / <i>Dimensiones de neumáticos</i>	315/80R22,5*	315/80R22,5*
Кабина / <i>Cabina</i>	Малая / <i>Corta</i>	Малая / <i>Corta</i>
Тип платформы / <i>Tipo de plataforma</i>	Самосвальная с 3-х сторонней разгрузкой/ <i>De volquete con descarga tripartita</i>	

*- Возможна установка шин 12,00R20 / *Es posible instalar caja de velocidades 9JS135A*

Тех. параметры и габаритные размеры приведены для базовых комплектаций / *Parámetros técnicos y las dimensiones se dan para configuraciones basicas*





АВТОМОБИЛИ - САМОСВАЛЫ CAMIONES VOLQUETES

Предназначены для перевозки
различных сыпучих грузов

Destinado para transportación
de carga árida

(8x4)

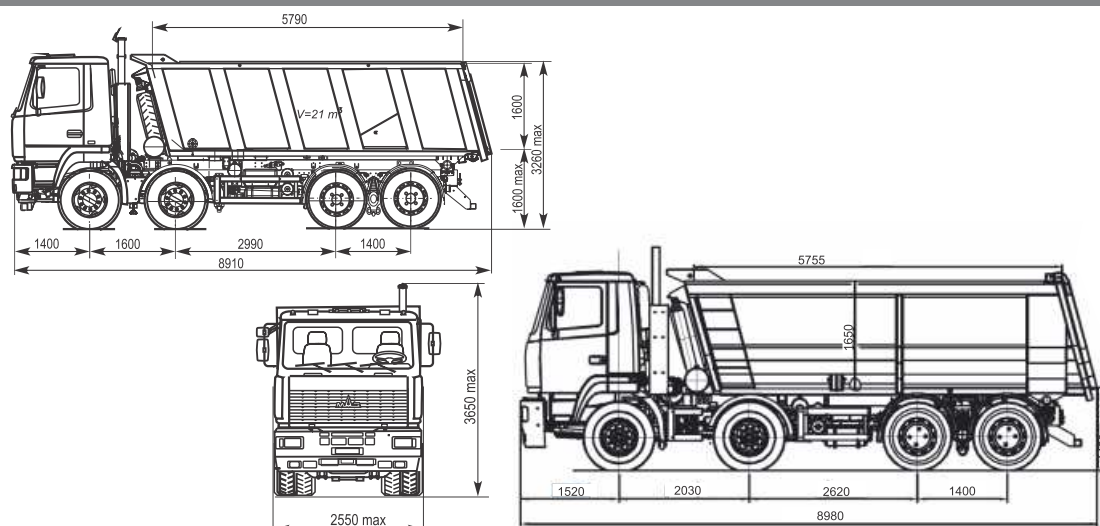
MA3 / MAZ

-651608 -6516A8
-6516A9 -651687

	-651608-220-000 (-6516A8-320-000)	-651608-250-000 (-6516A8-380-000)	-6516A9-380-000 (-651687-320-000)
Технически допустимая полная масса автомобиля, кг / <i>Peso completo de vehículo permitido, kg</i>	41780		41800
Распределение технически допустимой массы автомобиля / <i>Distribución del peso completo:</i>			
- на переднюю ось, кг / <i>en eje delantero, kg</i>	7500+7500		7500+7500
- на задний мост, кг / <i>en eje trasero, kg</i>	13390+13390		13400+13400
Полная масса автомобиля в снаряженном состоянии, кг / <i>Peso completo de vehículo equipado, kg</i>	16200		14825
Технически допустимая грузоподъемность, кг / <i>Capacidad de carga permitida, kg</i>	25500		26900
Объем платформы, м ³ / <i>Volumen de plataforma, m³</i>	21		21
Колесная база, мм / <i>Distancia entre ejes, mm</i>	1600+2990+1400		2030+2620+1400
Двигатель / <i>Motor</i>	ЯМЗ-7511.10 (ЯМЗ-6581.10)	ЯМЗ-7511.10 (ЯМЗ-650)	ЯМЗ-650.10 (Cummins ISLe 375 30)
Мощность двигателя, кВт / л.с. / <i>Potencia, kW /hp</i>	294 /400		303/412 (276/375)
Коробка передач / <i>Caja de velocidades</i>	12JS200TA		12JS200TA
Число передач КП / <i>Cantidad de velocidades</i>	12		12
Максимальная скорость (с ограничителем скорости), км/ч / <i>Velocidad máxima (con limitador de velocidad), km/h</i>	85		85
Топливный бак, л / <i>Tanque de combustible, l</i>	300		300
Размерность шин / <i>Dimensiones de neumáticos</i>	12.00R20*		315/80R22,5
Кабина / <i>Cabina</i>	Малая / <i>Corta</i>		Малая / <i>Corta</i>
Тип платформы / <i>Tipo de plataforma</i>	Платформа с задней разгрузкой/ <i>Plataforma con descarga trasera</i>		U-образная платформа с задней разгрузкой/ <i>U-tipo con descarga trasera</i>

* - Возможна установка шин 315/80R22,5 / *Es posible instalar neumáticos 315/80R22,5*

Тех. параметры и габаритные размеры приведены для базовых комплектаций / *Parámetros técnicos y las dimensiones se dan para configuraciones básicas*



АВТОМОБИЛИ - САМОСВАЛЫ

CAMIONES VOLQUETES

Предназначены для перевозки различных сыпучих грузов

Destinado para transportación de carga árida

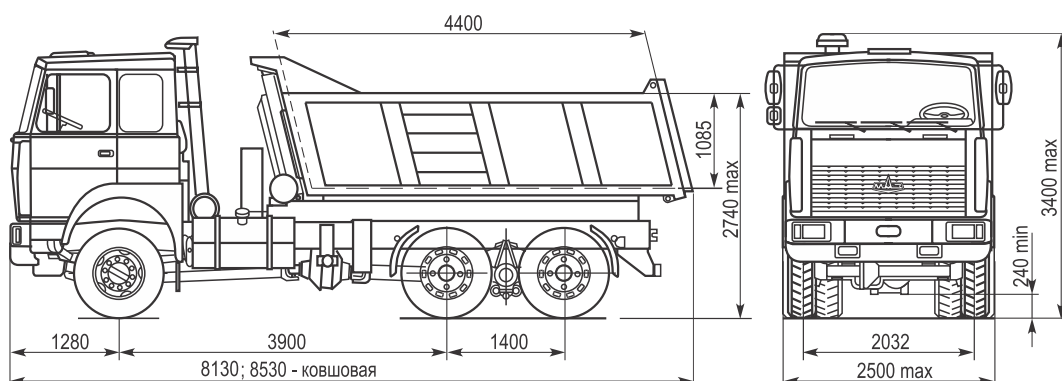
(6x6)

**МАЗ / MAZ
-651705**



	-651705-281	-651705-283
Технически допустимая полная масса автомобиля, кг / <i>Peso completo de vehículo permitido, kg</i>	33250	33250
Распределение технически допустимой массы автомобиля / <i>Distribución del peso completo:</i>		
- на переднюю ось, кг / <i>en eje delantero, kg</i>	7250	7250
- на задний мост, кг / <i>en eje trasero, kg</i>	26000	26000
Полная масса автомобиля в снаряженном состоянии, кг / <i>Peso completo de vehículo equipado, kg</i>	14100	14100
Технически допустимая грузоподъемность, кг / <i>Saracidad de carga permitida, kg</i>	19000	19000
Объем платформы, м ³ / <i>Volumen de plataforma, m³</i>	10,5	10,5
Колесная база, мм / <i>Distancia entre ejes, mm</i>	3900	3900
Двигатель / <i>Motor</i>	ЯМЗ-238ДЕ2 (Euro-2)	ЯМЗ-238ДЕ2 (Euro-2)
Мощность двигателя, кВт / л.с. / <i>Potencia, kW / hp</i>	243/330	243/330
Коробка передач / <i>Caja de velocidades</i>	ЯМЗ-239	ЯМЗ-239
Число передач КП / <i>Cantidad de velocidades</i>	9	9
Максимальная скорость (с ограничителем скорости), км/ч / <i>Velocidad máxima (con limitador de velocidad), km/h</i>	85	85
Топливный бак, л / <i>Tanque de combustible, l</i>	350	350
Размерность шин / <i>Dimensiones de neumáticos</i>	12,00R20	12,00 R20
Кабина / <i>Cabina</i>	Большая / <i>Larga</i>	Большая / <i>Larga</i>
Тип платформы / <i>Tipo de plataforma</i>	Самосвальная с задним бортом / <i>De volquete con el bordo trasero</i>	Самосвальная ковшового типа / <i>De volquete con cazo</i>

Тех. параметры и габаритные размеры приведены для базовых комплектаций / *Parámetros técnicos y las dimensiones se dan para configuraciones básicas*





АВТОМОБИЛИ - САМОСВАЛЫ CAMIONES VOLQUETES

Предназначены для перевозки
различных сыпучих грузов

Destinado para transportación
de carga árida

(6x6)

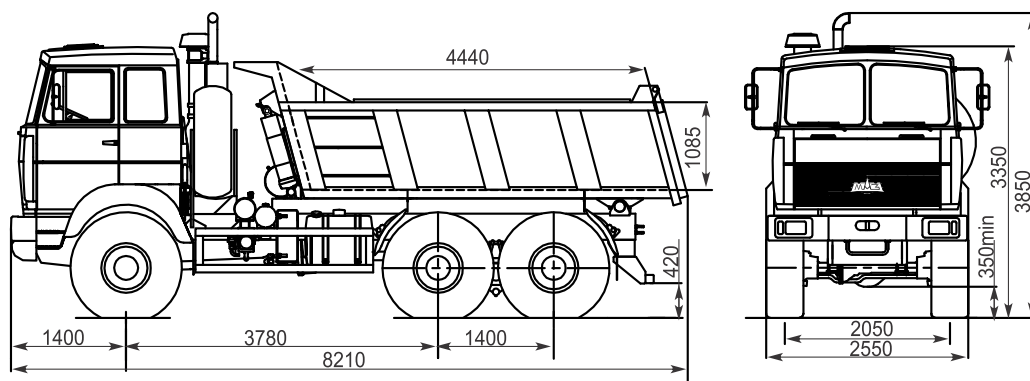
**MA3 / MAZ
-651705**



-651705-210

Технически допустимая полная масса автомобиля, кг / <i>Peso completo de vehículo permitido, kg</i>	33500
Распределение технически допустимой массы автомобиля / <i>Distribución del peso completo:</i>	
- на переднюю ось, кг / <i>en eje delantero, kg</i>	7500
- на задний мост, кг / <i>en eje trasero, kg</i>	26000
Полная масса автомобиля в снаряженном состоянии, кг / <i>Peso completo de vehículo equipado, kg</i>	14350
Технически допустимая грузоподъемность, кг / <i>Capacidad de carga permitida, kg</i>	19000
Объем платформы, м ³ / <i>Volumen de plataforma, m³</i>	10,5
Колесная база, мм / <i>Distancia entre ejes, mm</i>	3900
Двигатель / <i>Motor</i>	ЯМЗ-238ДЕ2 (Евро-2 / <i>Euro-2</i>)
Мощность двигателя, кВт / л.с. / <i>Potencia, kW /hp</i>	243/330
Коробка передач / <i>Caja de velocidades</i>	ЯМЗ-239
Число передач КП / <i>Cantidad de velocidades</i>	9
Максимальная скорость (с ограничителем скорости), км/ч / <i>Velocidad máxima (con limitador de velocidad), km/h</i>	75
Топливный бак, л / <i>Tanque de combustible, l</i>	300
Размерность шин / <i>Dimensiones de neumáticos</i>	16.00R20
Кабина / <i>Cabina</i>	Большая / <i>Larga</i>
Тип платформы / <i>Tipo de plataforma</i>	Самосвальная с задним бортом / <i>De volquete con bordo trasero</i>

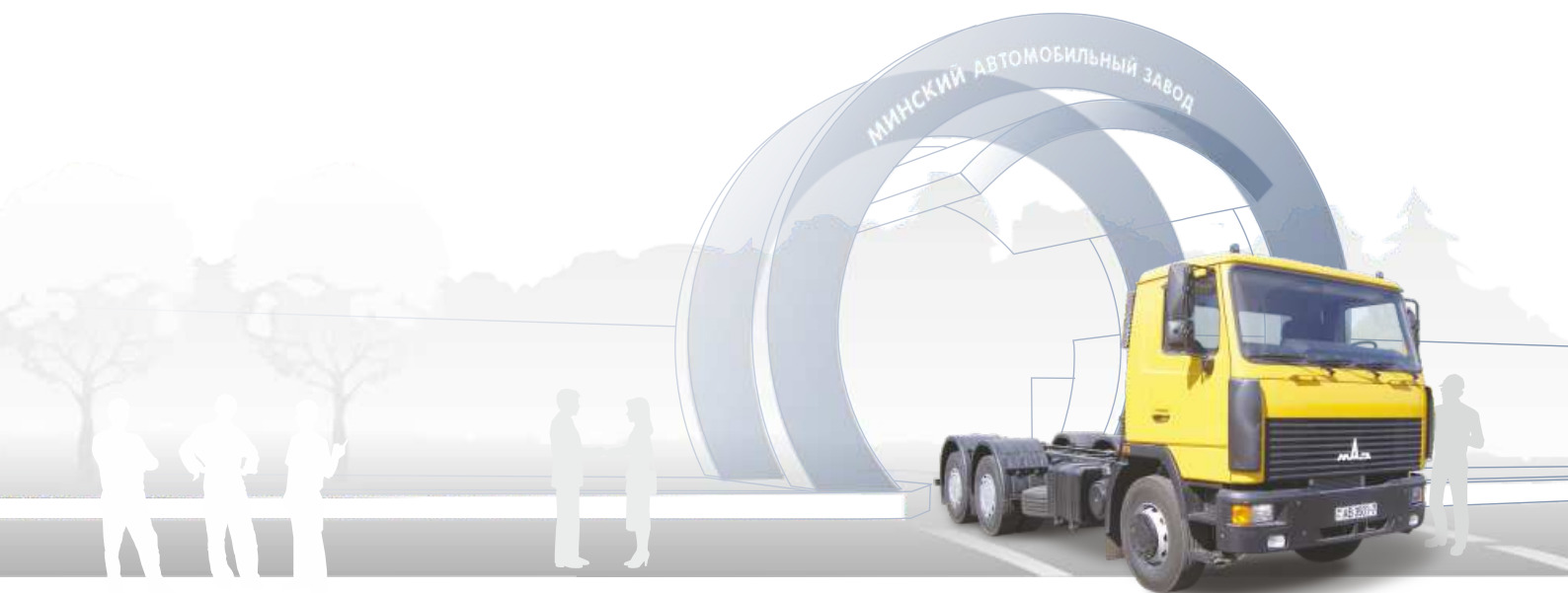
Тех. параметры и габаритные размеры приведены для базовых комплектаций / *Parámetros técnicos y las dimensiones se dan para configuraciones básicas*





ЕВРО-2

ЕВРО-3



ШАССИ АВТОМОБИЛЬНЫЕ
CHASIS DE AUTOMÓVIL



ШАССИ АВТОМОБИЛЬНЫЕ CHASIS DE AUTOMÓVIL

Предназначены под установку АТЗ, автолифтов, цистерн для транспортировки воды, оборудования для перевозки баллонов, эвакуатора, автоподъемников

Destinados para instalación de tanques de combustible, tanques para trasportar el agua, equipo para transportar balones, grúas de evacuación, ascensores

(4x2)

MA3 / MAZ

-437041 -437043

-457043

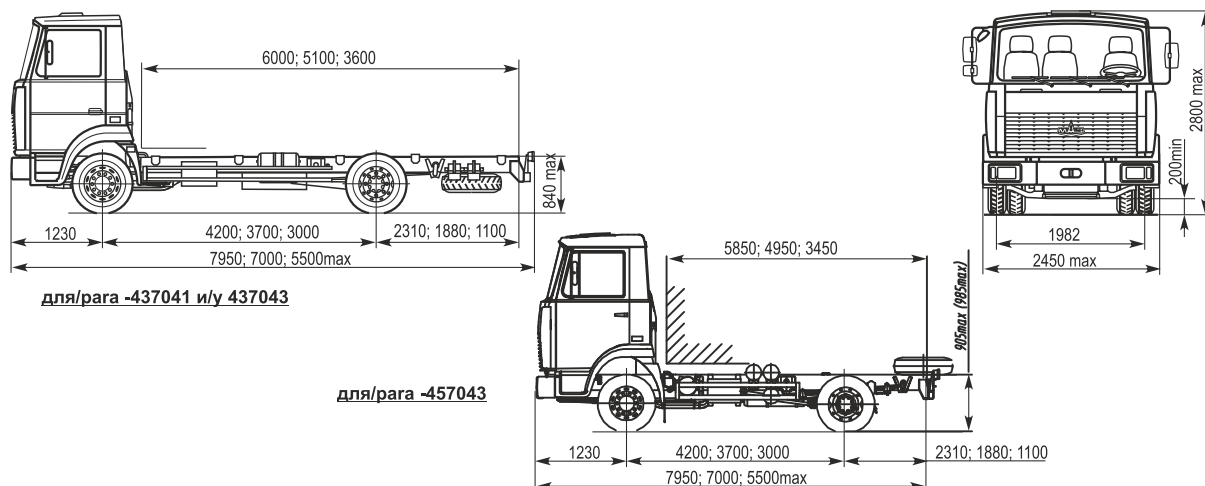
	-437041-280 -437043-340 -457043-340***	-437041-281 -437043-341 -457043-341***	-437041-282 -437043-342 -457043-342***
Технически допустимая общая масса автомобиля, кг / <i>Peso completo de vehículo permitido, kg</i>	10100	10100	10100
Распределение технически допустимой общей массы автомобиля / <i>Distribución de peso completo de vehículo permitido</i>			
- на переднюю ось, кг / <i>en eje delantero, kg</i>	3650	3750	3750
- на задний мост, кг / <i>en eje trasero, kg</i>	6450	6350	6350
Полная масса автомобиля в снаряженном состоянии, кг / <i>Peso completo de vehículo equipado, kg</i>	4050	4000	3950
Распределение массы автомобиля в снаряж. состоянии / <i>Distribución de peso de vehículo equipado</i>			
- на переднюю ось, кг / <i>en eje delantero, kg</i>	2700	2690	2650
- на задний мост, кг / <i>en eje trasero, kg</i>	1350	1310	1300
Технически допустимая грузоподъемность, кг / <i>Capacidad de carga permitida, kg</i>	5900	5950	6050
Колесная база, мм / <i>Distancia entre ejes, mm</i>	4200	3700	3000
Двигатель / <i>Motor</i>		ММЗ Д-245.30Е2 (Евро-2) ММЗ Д-245.30Е3 (Евро-3)	ММЗ Д-245.30Е2 (Евро-2) ММЗ Д-245.30Е3 (Евро-3)
Мощность двигателя, кВт / л.с. / <i>Potencia, kW /hp</i>			114 / 155
Коробка передач / <i>Caja de velocidades</i>		СAA3-3206 - для/para MA3/MAZ-437041 СAA3-433420 - для/para MA3-437043* и/у MA3/MAZ-457043	
Число передач КП / <i>Cantidad de velocidades</i>			5
Максимальная скорость (с ограничителем скорости), км/ч / <i>Velocidad máxima (con limitador de velocidad), km/h</i>			85
Топливный бак, л / <i>Tanque de combustible, l</i>			130
Размерность шин / <i>Dimensiones de neumáticos</i>			235/75R17,5**
Кабина / <i>Cabina</i>		Малая, 2-х или 3-х местная / <i>Corta, 2 o 3 sitios</i>	

* - Возможна установка коробки передач 6J70T / *Es posible instalar caja de velocidades 6J70T*

** - Возможна установка шин 8,25R20 / *Es posible instalar neumáticos 8,25R20*

*** - Устанавливается коробка отбора мощности под установку насоса типа НШ50 / *PTO para instalar la bomba tipo НШ50*

Тех. параметры и габаритные размеры приведены для базовых комплектаций / *Parámetros técnicos y las dimensiones se dan para configuraciones básicas*



ШАССИ АВТОМОБИЛЬНЫЕ CHASIS DE AUTOMÓVIL

Предназначены под установку автолифтов, цистерн для транспортировки воды, эвакуатора, оборудования для перевозки баллонов, автоподъемников

Destinados para instalación de tanques para transportar el agua, equipo para transportar balones, grúas de evacuación

(4x2)

**MA3 / MAZ
-438043**



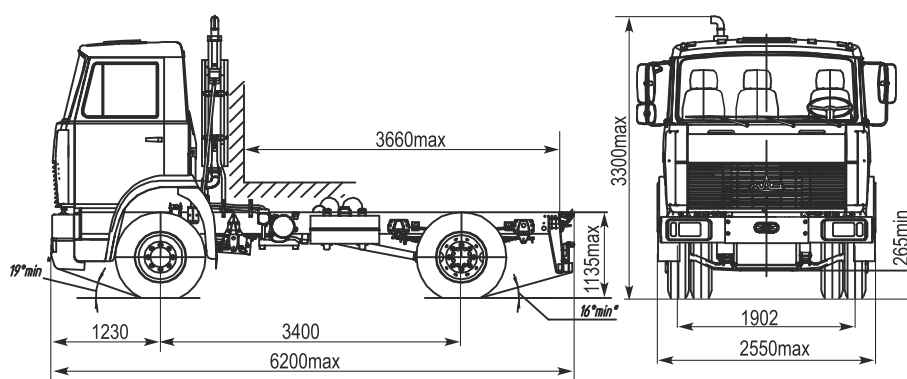
**-438043-340-003
-438043-340-004****

Технически допустимая общая масса автомобиля, кг / <i>Peso completo de vehículo permitido, kg</i>	12500
Распределение технически допустимой общей массы автомобиля / <i>Distribución de peso completo de vehículo permitido</i>	
- на переднюю ось, кг / <i>en eje delantero, kg</i>	4500
- на задний мост, кг / <i>en eje trasero, kg</i>	8000
Полная масса автомобиля в снаряженном состоянии, кг / <i>Peso completo de vehículo equipado, kg</i>	4000
Распределение массы автомобиля в снаряж. состоянии / <i>Distribución de peso de vehículo equipado</i>	
- на переднюю ось, кг / <i>en eje delantero, kg</i>	2690
- на задний мост, кг / <i>en eje trasero, kg</i>	1310
Технически допустимая грузоподъемность, кг / <i>Capacidad de carga permitida, kg</i>	5950
Колесная база, мм / <i>Distancia entre ejes, mm</i>	3400
Двигатель / <i>Motor</i>	ММЗ Д-245.30ЕЗ (Евро-3)
Мощность двигателя, кВт / л.с. / <i>Potencia, kW /hp</i>	114 / 155
Коробка передач / <i>Caja de velocidades</i>	СAA3-433420*
Число передач КП / <i>Cantidad de velocidades</i>	5
Максимальная скорость (с ограничителем скорости), км/ч / <i>Velocidad máxima (con limitador de velocidad), km/h</i>	85
Топливный бак, л / <i>Tanque de combustible, l</i>	130
Размерность шин / <i>Dimensiones de neumáticos</i>	9.00R20
Кабина / <i>Cabina</i>	Малая, 3-х местная / <i>Corta, 3 sitios</i>
Особенности комплектации / <i>Características especiales</i>	Передняя ось и задний мост производства «FAW» / <i>eje delantero y eje trasero «FAW»</i>

* - Возможна установка коробки передач 6J70T / *Es posible instalar caja de velocidades 6J70T*

** - Устанавливается коробка отбора мощности под установку насоса типа НШ50 /
PTO para instalar la bomba tipo НШ50

Тех. параметры и габаритные размеры приведены для базовых комплектаций / *Parámetros técnicos y las dimensiones se dan para configuraciones básicas*





ШАССИ АВТОМОБИЛЬНЫЕ CHASIS DE AUTOMÓVIL

Предназначены под установку автолифтов,
цистерн для транспортировки воды, эвакуатора,
оборудования для перевозки баллонов,
автоподъемников

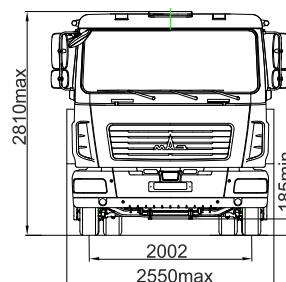
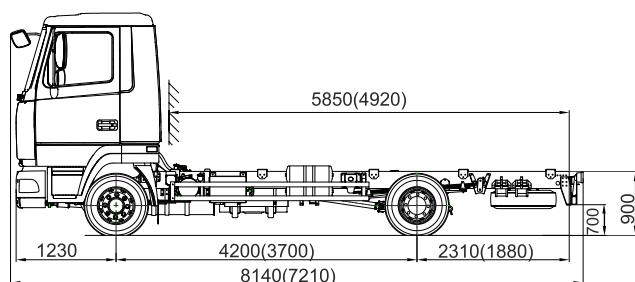
Destinados para instalación de ascensores,
tanques para trasportar el agua, equipo
para transportar balones,
grúas de evacuación

(4x2)

MA3 / MAZ
-437141
-437143

	-437141-290 -437143-350	-437141-291 -437143-351
Технически допустимая общая масса автопоезда, кг / <i>Peso completo de autotrán permitido, kg</i>	17300	17300
Технически допустимая общая масса автомобиля, кг / <i>Peso completo de vehículo permitido, kg</i>	10100	10100
Распределение технически допустимой общей массы автомобиля / <i>Distribución de peso completo de vehículo permitido</i>		
- на переднюю ось, кг / <i>en eje delantero, kg</i>	3800	3800
- на задний мост, кг / <i>en eje trasero, kg</i>	6300	6300
Полная масса автомобиля в снаряженном состоянии, кг / <i>Peso completo de vehículo equipado, kg</i>	4350	4300
Распределение массы автомобиля в снаряж. состоянии / <i>Distribución de peso de vehículo equipado</i>		
- на переднюю ось, кг / <i>en eje delantero, kg</i>	2950	2940
- на задний мост, кг / <i>en eje trasero, kg</i>	1400	1360
Технически допустимая грузоподъемность, кг / <i>Capacidad de carga permitida, kg</i>	5600	5650
Колесная база, мм / <i>Distancia entre ejes, mm</i>	4200	3700
Двигатель / <i>Motor</i>	MM3 Д-245.30Е2 (Евро-2 / <i>Euro-2</i>) MM3 Д-245.30Е3 (Евро-3 / <i>Euro-3</i>)	
Мощность двигателя, кВт / л.с. / <i>Potencia, kW /hp</i>	114 / 155	
Коробка передач / <i>Caja de velocidades</i>	CAA3-433420	
Число передач КП / <i>Cantidad de velocidades</i>	5	
Максимальная скорость(с ограничителем скорости), км/ч / <i>Velocidad máxima (con limitador de velocidad), km/h</i>	85	
Топливный бак, л / <i>Tanque de combustible, l</i>	200	
Размерность шин / <i>Dimensiones de neumáticos</i>	235/75R17,5	
Кабина / <i>Cabina</i>	Малая 3-х местная / <i>Corta, 3 sitios</i>	

Тех. параметры и габаритные размеры приведены для базовых комплектаций / *Parámetros técnicos y las dimensiones se dan para configuraciones básicas*



ШАССИ АВТОМОБИЛЬНЫЕ CHASIS DE AUTOMÓVIL

Предназначены под установку
различного специализированного
оборудования

Destinados para instalar equipos
especiales

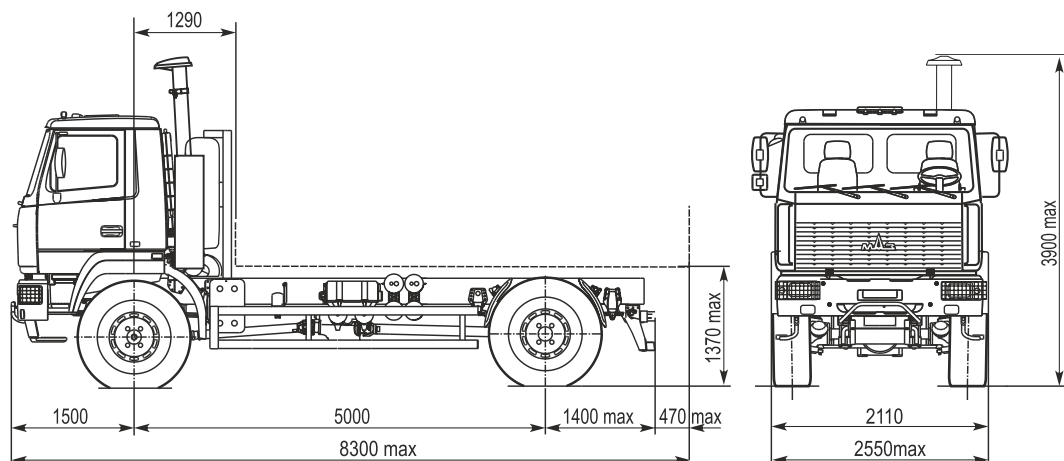
(4x4)

**MA3 / MAZ
-530905**



	-530905-225-055	-530905-225-056
Технически допустимая общая масса автопоезда, кг / <i>Peso completo de autotrán permitido, kg</i>	41000	43000
Технически допустимая общая масса автомобиля, кг / <i>Peso completo de vehículo permitido, kg</i>	17000	19000
Распределение технически допустимой общей массы автомобиля / <i>Distribución de peso completo de vehículo permitido</i>		
- на переднюю ось, кг / <i>en eje delantero, kg</i>	7500	7500
- на задний мост, кг / <i>en eje trasero, kg</i>	9500	11500
Полная масса автомобиля в снаряженном состоянии, кг / <i>Peso completo de vehículo equipado, kg</i>	8925	9225
Распределение массы автомобиля в снаряж. состоянии / <i>Distribución de peso de vehículo equipado</i>		
- на переднюю ось, кг / <i>en eje delantero, kg</i>	5985	6135
- на задний мост, кг / <i>en eje trasero, kg</i>	2840	2990
Технически допустимая грузоподъемность, кг / <i>Capacidad de carga permitida, kg</i>	8100	9800
Колесная база, мм / <i>Distancia entre ejes, mm</i>	5000	5000
Двигатель / <i>Motor</i>	ЯМЗ-238ДЕ2 (Euro-2)	ЯМЗ-238ДЕ2 (Euro-2)
Мощность двигателя, кВт / л.с. / <i>Potencia, kW /hp</i>	243/330	243/330
Коробка передач / <i>Caja de velocidades</i>	ЯМЗ-239	ЯМЗ-239
Число передач КП / <i>Cantidad de velocidades</i>	9	9
Максимальная скорость (с ограничителем скорости), км/ч / <i>Velocidad máxima (con limitador de velocidad), km/h</i>	85	85
Топливный бак, л / <i>Tanque de combustible, l</i>	300	300
Размерность шин / <i>Dimensiones de neumáticos</i>	14.00R20	16.00R20
Кабина / <i>Cabina</i>	Малая / <i>Corta</i>	Малая / <i>Corta</i>

Тех. параметры и габаритные размеры приведены для базовых комплектаций *Parámetros técnicos y las dimensiones se dan para configuraciones básicas*



Предназначены под установку автофургонов, АЦ, АТЦ, ПАЭС, автобусов специальных вахтовы

Destinados para instalar furgonetas, tanques de combustible, estaciones de gas portátiles, autobuses especiales

(4x2)

MA3 / MAZ

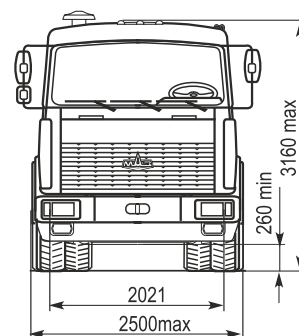
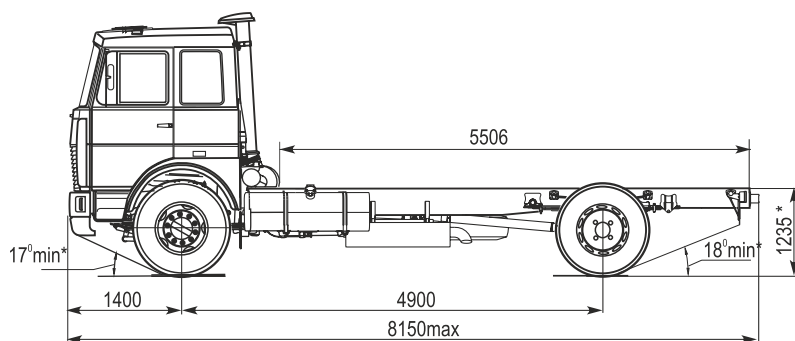
-533603 -533605 -533608
-5336A3 -5336A5 -5336A8

	533603-241 (5336A3-341)	533605-241 (5336A5-341)	533608-244 (5336A8-344)
Технически допустимая общая масса автопоезда, кг / <i>Peso completo de autotrén permitido, kg</i>	36000	44000	52000
Технически допустимая общая масса автомобиля, кг / <i>Peso completo de vehículo permitido, kg</i>	18000	18000	18000
Распределение технически допустимой общей массы автомобиля / <i>Distribución de peso completo de vehículo permitido</i>			
- на переднюю ось, кг / <i>en eje delantero, kg</i>	6500	6500	6500
- на задний мост, кг / <i>en eje trasero, kg</i>	11500	11500	11500
Полная масса автомобиля в снаряженном состоянии, кг / <i>Peso completo de vehículo equipado, kg</i>	7000 (7100)	7100 (7200)	7200 (7300)
Распределение массы автомобиля в снаряж. состоянии / <i>Distribución de peso de vehículo equipado</i>			
- на переднюю ось, кг / <i>en eje delantero, kg</i>	4500 (4550)	4550 (4650)	4600 (4700)
- на задний мост, кг / <i>en eje trasero, kg</i>	2500 (2550)	2550 (2550)	2600 (2600)
Технически допустимая грузоподъемность, кг / <i>Capacidad de carga permitida, kg</i>	11000 (10900)	10900 (10800)	10800 (10700)
Колесная база, мм / <i>Distancia entre ejes, mm</i>	4900	4900	4900
Двигатель / <i>Motor</i>	ЯМЗ-236БЕ2 (Euro-2) ЯМЗ-6562.10 (Euro-3)	ЯМЗ-238ДЕ2 (Euro-2) ЯМЗ-6582.10 (Euro-3)	ЯМЗ-7511.10 (Euro-2) ЯМЗ-6581.10 (Euro-3)
Мощность двигателя, кВт / л.с. / <i>Potencia, kW /hp</i>	184 / 250	243 / 330	294 / 400
Коробка передач / <i>Caja de velocidades</i>	ЯМЗ-2381	ЯМЗ-2381*	ЯМЗ-239**
Число передач КП / <i>Cantidad de velocidades</i>	8	8	9
Максимальная скорость (с ограничителем скорости), км/ч / <i>Velocidad máxima (con limitador de velocidad), km/h</i>	85	85	85
Топливный бак, л / <i>Tanque de combustible, l</i>	350	350	350
Размерность шин / <i>Dimensiones de neumáticos</i>	11.00R20	11.00R20	11.00R20
Кабина / <i>Cabina</i>	Большая / <i>Larga</i>	Большая / <i>Larga</i>	Большая / <i>Larga</i>

* - Возможна установка коробки передач 9JS135A / *Es posible instalar caja de velocidades 9JS135A*

** - Возможна установка коробки передач 12JS200TA / *Es posible instalar caja de velocidades 12JS200TA*

Тех. параметры и габаритные размеры приведены для базовых комплектаций / *Parámetros técnicos y las dimensiones se dan para configuraciones básicas*



ШАССИ АВТОМОБИЛЬНЫЕ

CHASIS DE AUTOMÓVIL

Предназначены под установку строительной, коммунальной, пожарной техники, топливозаправщиков и других специальных надстроек

Destinado para instalar la técnica comunal, de construcción, equipos contra incendios, tanques de combustibles y otras superestructuras

(4x2)

MA3 / MAZ

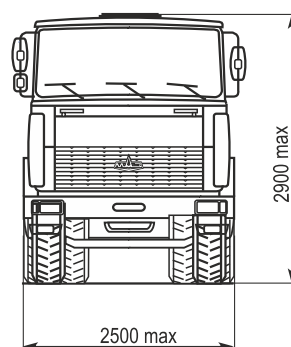
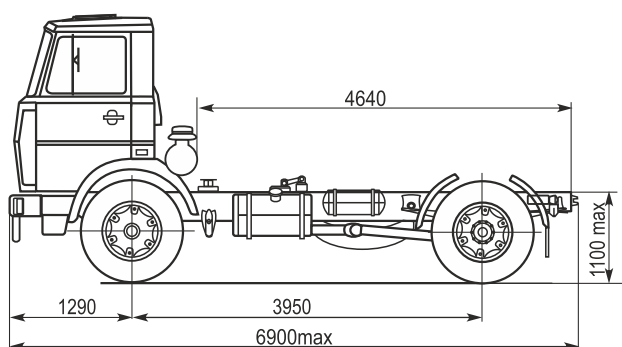
-533702

-5337A2



	-533702-240 (-5337A2-340)	-533702-246 (-5337A2-346)
Технически допустимая общая масса автомобиля, кг / <i>Peso completo de vehículo permitido, kg</i>	18000	18000 (19500)
Распределение технически допустимой общей массы автомобиля / <i>Distribución de peso completo de vehículo permitido</i>		
- на переднюю ось, кг / <i>en eje delantero, kg</i>	6500	6500
- на задний мост, кг / <i>en eje trasero, kg</i>	11500	11500 (13000)
Полная масса автомобиля в снаряженном состоянии, кг / <i>Peso completo de vehículo equipado, kg</i>	6350 (6450)	6350 (6450)
Распределение массы автомобиля в снаряж. состоянии / <i>Distribución de peso de vehículo equipado</i>		
- на переднюю ось, кг / <i>en eje delantero, kg</i>	4170 (4270)	4170
- на задний мост, кг / <i>en eje trasero, kg</i>	2180 (2180)	2180
Технически допустимая грузоподъемность, кг / <i>Capacidad de carga permitida, kg</i>	11650 (11550)	11650 (13050)
Колесная база, мм / <i>Distancia entre ejes, mm</i>	3950	3950
Двигатель / <i>Motor</i>	ЯМЗ-236HE2 (Euro-2) ЯМЗ-6563.10 (Euro-3)	ЯМЗ-236HE2 (Euro-2) ЯМЗ-6563.10 (Euro-3)
Мощность двигателя, кВт / л.с. / <i>Potencia, kW / hp</i>	169/230	169/230
Коробка передач / <i>Caja de velocidades</i>	ЯМЗ-2361	ЯМЗ-2361
Число передач КП / <i>Cantidad de velocidades</i>	5	5
Максимальная скорость (с ограничителем скорости), км/ч / <i>Velocidad máxima (con limitador de velocidad), km/h</i>	85	85
Топливный бак, л / <i>Tanque de combustible, l</i>	200	200
Размерность шин / <i>Dimensiones de neumáticos</i>	11.00R20	12.00R20
Кабина / <i>Cabina</i>	Малая / <i>Corta</i>	Малая / <i>Corta</i>

Тех. параметры и габаритные размеры приведены для базовых комплектаций / *Parámetros técnicos y las dimensiones se dan para configuraciones básicas*





ШАССИ АВТОМОБИЛЬНЫЕ CHASIS DE AUTOMÓVIL

Предназначены под установку строительной, коммунальной, пожарной техники, топливозаправщиков и других специальных надстроек

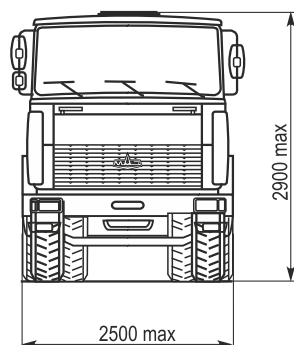
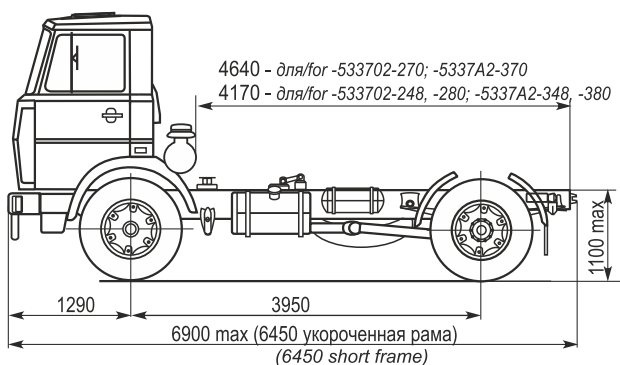
Destinado para instalar la técnica comunal, de construcción, equipos contra incendios, tanques de combustibles y otras superestructuras

(4x2)

**MA3 / MAZ
-533702
-5337A2**

	-533702-248 (-5337A2-348)	-533702-270 (-5337A2-370)	-533702-280 (-5337A2-380)
Технически допустимая общая масса автомобиля, кг / <i>Peso completo de vehículo permitido, kg</i>	18000		18000
Распределение технически допустимой общей массы автомобиля / <i>Distribución de peso completo de vehículo permitido</i>			
- на переднюю ось, кг / <i>en eje delantero, kg</i>	6500		6500
- на задний мост, кг / <i>en eje trasero, kg</i>	11500		11500
Полная масса автомобиля в снаряженном состоянии, кг / <i>Peso completo de vehículo equipado, kg</i>	6350 (6450)		6570 (6670)
Распределение массы автомобиля в снаряж. состоянии / <i>Distribución de peso de vehículo equipado</i>			
- на переднюю ось, кг / <i>en eje delantero, kg</i>	4170 (4270)		4290 (4390)
- на задний мост, кг / <i>en eje trasero, kg</i>	2180 (2180)		2180 (2280)
Технически допустимая грузоподъемность, кг / <i>Capacidad de carga permitida, kg</i>	11650 (11550)		11650 (11330)
Колесная база, мм / <i>Distancia entre ejes, mm</i>	3950		3950
Двигатель / <i>Motor</i>	ЯМЗ-236HE2 (Euro-2) ЯМЗ-6563.10 (Euro-3)		ЯМЗ-236HE2 (Euro-2) ЯМЗ-6563.10 (Euro-3)
Мощность двигателя, кВт / л.с. / <i>Potencia, kW /hp</i>	169/230		169/230
Коробка передач / <i>Caja de velocidades</i>	ЯМЗ-2361		ЯМЗ-2361
Число передач КП / <i>Cantidad de velocidades</i>	5		5
Максимальная скорость (с ограничителем скорости), км/ч / <i>Velocidad máxima (con limitador de velocidad), km/h</i>	85		85
Топливный бак, л / <i>Tanque de combustible, l</i>	200		200
Размерность шин / <i>Dimensiones de neumáticos</i>	12.00R20		12.00R20
Кабина / <i>Cabina</i>	Малая / <i>Corta</i>		Малая / <i>Corta</i>
Особенности комплектации / <i>Características especiales</i>		Центральный редуктор отбора мощности (ЦРОМ) / PTO reductor central	
Передаточное число ЦРОМ / <i>Relación de transmisión de la toma de fuerza</i>		1,37	0,97

Тех. параметры и габаритные размеры приведены для базовых комплектаций / *Parámetros técnicos y las dimensiones se dan para configuraciones básicas*



ШАССИ АВТОМОБИЛЬНЫЕ CHASIS DE AUTOMÓVIL

Предназначены под установку строительной, коммунальной, пожарной техники, топливозаправщиков и других специальных надстроек

Destinado para instalar la técnica comunal, de construcción, equipos contra incendio, tanques de combustibles y otras superestructuras

(4x2)

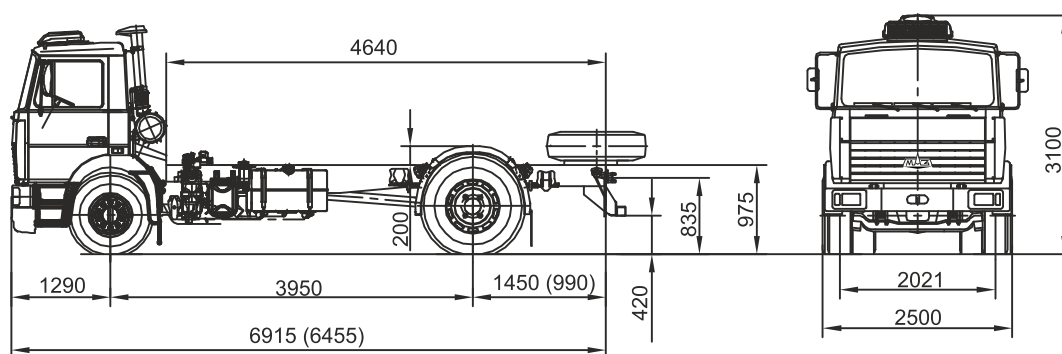
**MA3 / MAZ
-533783**



-533783-340-000

Технически допустимая общая масса автомобиля, кг / <i>Peso completo de vehículo permitido, kg</i>	18500
Распределение технически допустимой общей массы автомобиля / <i>Distribución de peso completo de vehículo permitido</i>	
- на переднюю ось, кг / <i>en eje delantero, kg</i>	7000
- на задний мост, кг / <i>en eje trasero, kg</i>	11500
Полная масса автомобиля в снаряженном состоянии, кг / <i>Peso completo de vehículo equipado, kg</i>	6000
Распределение массы автомобиля в снаряж. состоянии / <i>Distribución de peso de vehículo equipado</i>	
- на переднюю ось, кг / <i>en eje delantero, kg</i>	3940
- на задний мост, кг / <i>en eje trasero, kg</i>	2060
Технически допустимая грузоподъемность, кг / <i>Capacidad de carga permitida, kg</i>	12350
Колесная база, мм / <i>Distancia entre ejes, mm</i>	3950
Двигатель / <i>Motor</i>	Cummins 6ISBe 245 (Евро-3 / <i>Euro-3</i>)
Мощность двигателя, кВт / л.с. / <i>Potencia, kW / hp</i>	180/245
Коробка передач / <i>Caja de velocidades</i>	9JS135TA
Число передач КП / <i>Cantidad de velocidades</i>	9
Максимальная скорость (с ограничителем скорости), км/ч / <i>Velocidad máxima (con limitador de velocidad), km/h</i>	85
Топливный бак, л / <i>Tanque de combustible, l</i>	200
Размерность шин / <i>Dimensiones de neumáticos</i>	12.00R20
Кабина / <i>Cabina</i>	Малая / <i>Corta</i>

Тех. параметры и габаритные размеры приведены для базовых комплектаций / *Parámetros técnicos y las dimensiones se dan para configuraciones básicas*



Предназначены под установку строительной, коммунальной, пожарной техники, топливозаправщиков и других специальных надстроек

Destinado para instalar la técnica comunal, de construcción, equipos contra incendios, tanques de combustibles y otras superestructuras

(4x2)

MA3 / MAZ

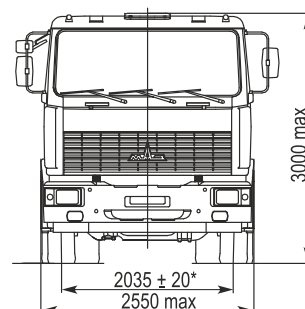
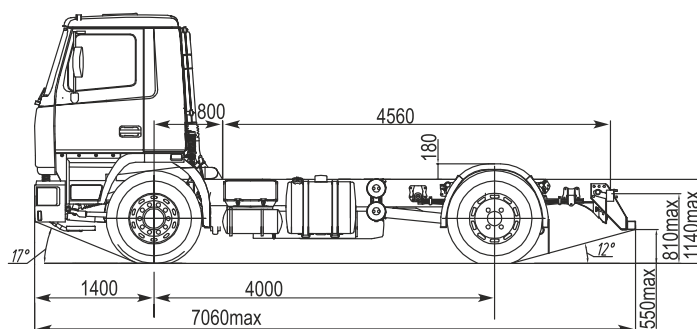
**-5340A2 -5340A3
-536084**



	-5340A2-325-000	-5340A3-375-011	-536084-341-713
Технически допустимая общая масса автопоезда, кг / <i>Peso completo de autotrán permitido, kg</i>		36000	35000
Технически допустимая общая масса автомобиля, кг / <i>Peso completo de vehículo permitido, kg</i>	19000	19000	20500
Распределение технически допустимой общей массы автомобиля / <i>Distribución de peso completo de vehículo permitido</i>			
- на переднюю ось, кг / <i>en eje delantero, kg</i>	7500	7500	7500
- на задний мост, кг / <i>en eje trasero, kg</i>	11500	11500	13000
Полная масса автомобиля в снаряженном состоянии, кг / <i>Peso completo de vehículo equipado, kg</i>	7250	7450	7100
Распределение массы автомобиля в снаряж. состоянии / <i>Distribución de peso de vehículo equipado</i>			
- на переднюю ось, кг / <i>en eje delantero, kg</i>	4900	5050	4600
- на задний мост, кг / <i>en eje trasero, kg</i>	2350	2400	2500
Технически допустимая грузоподъемность, кг / <i>Capacidad de carga permitida, kg</i>	11600	11400	13250
Колесная база, мм / <i>Distancia entre ejes, mm</i>	4000	4700	4700
Двигатель / <i>Motor</i>	ЯМЗ-6563.10 (Euro-3)	ЯМЗ-6562.10 (Euro-3)	Cummins 6ISBe 285
Мощность двигателя, кВт / л.с. / <i>Potencia, kW /hp</i>	169 / 230	184 / 250	207/285
Коробка передач / <i>Caja de velocidades</i>	ЯМЗ-2361	9JS135A	ZF 9S1310TO
Число передач КП / <i>Cantidad de velocidades</i>	5	9	9
Максимальная скорость (с ограничителем скорости), км/ч / <i>Velocidad máxima (con limitador de velocidad), km/h</i>	85	85	85
Топливный бак, л / <i>Tanque de combustible, l</i>	300	300; 500	500; 300
Размерность шин / <i>Dimensiones de neumáticos</i>	315/80R22,5	315/80R22,5	12.00R20
Кабина / <i>Cabina</i>	Малая / <i>Corta</i>	Малая / <i>Corta</i>	Малая / <i>Corta</i>

Автомобиль MAZ-536084 с правосторонним расположением органов управления / MAZ-536084 con volante a derecho

Тех. параметры и габаритные размеры приведены для базовых комплектаций / *Parámetros técnicos y las dimensiones se dan para configuraciones básicas*



ШАССИ АВТОМОБИЛЬНЫЕ CHASIS DE AUTOMÓVIL

Предназначены под установку строительной, коммунальной, пожарной техники, топливозаправщиков и других специальных надстроек

Destinado para instalar la técnica comunal, de construcción, equipos contra incendios tanques de combustibles y otras superestructuras

(4x2)

MA3 / MAZ

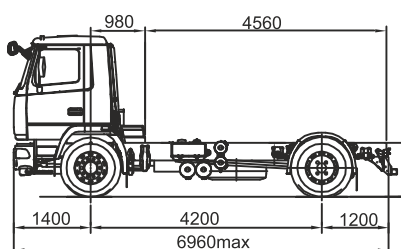
-534083

-534087

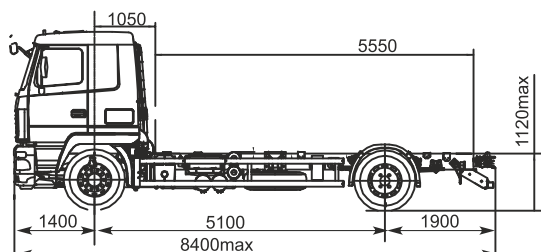


	-534083-340-000	-534087-8341-000
Технически допустимая общая масса автопоезда, кг / <i>Peso completo de autotrán permitido, kg</i>		46000
Технически допустимая общая масса автомобиля, кг / <i>Peso completo de vehículo permitido, kg</i>	19000	19000
Распределение технически допустимой общей массы автомобиля / <i>Distribución de peso completo de vehículo permitido</i>		
- на переднюю ось, кг / <i>en eje delantero, kg</i>	7500	7500
- на задний мост, кг / <i>en eje trasero, kg</i>	11500	11500
Полная масса автомобиля в снаряженном состоянии, кг / <i>Peso completo de vehículo equipado, kg</i>	7000	7980
Распределение массы автомобиля в снаряж. состоянии / <i>Distribución de peso de vehículo equipado</i>		
- на переднюю ось, кг / <i>en eje delantero, kg</i>	4670	5230
- на задний мост, кг / <i>en eje trasero, kg</i>	2330	2750
Технически допустимая грузоподъемность, кг / <i>Capacidad de carga permitida, kg</i>	11850	10870
Колесная база, мм / <i>Distancia entre ejes, mm</i>	4200	5100
Двигатель / <i>Motor</i>	Cummins 6ISBe 245 (Euro-3)	Cummins ISLe 375 30 (Euro-3)
Мощность двигателя, кВт / л.с. / <i>Potencia, kW /hp</i>	180/245	276/375
Коробка передач / <i>Caja de velocidades</i>	9JS135A	12JS200TA
Число передач КП / <i>Cantidad de velocidades</i>	9	12
Максимальная скорость (с ограничителем скорости), км/ч / <i>Velocidad máxima (con limitador de velocidad), km/h</i>	85	85
Топливный бак, л / <i>Tanque de combustible, l</i>	300	500
Размерность шин / <i>Dimensiones de neumáticos</i>	315/80R22.5	315/80R22,5
Кабина / <i>Cabina</i>	Малая / <i>Corta</i>	Большая с низкой крышей / <i>Larga con el techo bajo</i>

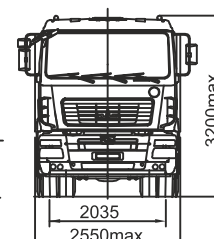
Тех. параметры и габаритные размеры приведены для базовых комплектаций / *Parámetros técnicos y las dimensiones se dan para configuraciones básicas*



-534083-340-000



-534087-8341-000





ШАССИ АВТОМОБИЛЬНЫЕ CHASIS DE AUTOMÓVIL

Предназначены под установку автофургонов, АЦ, АТЦ, ПАЗС, автобусов специальных вахтовы

Destinados para instalar furgonetas, tanques de combustible, estaciones de gas portátiles, autobuses especiales

(4x2)

MA3 / MAZ

**-534005 -534008
-5340A5 -5340A8**

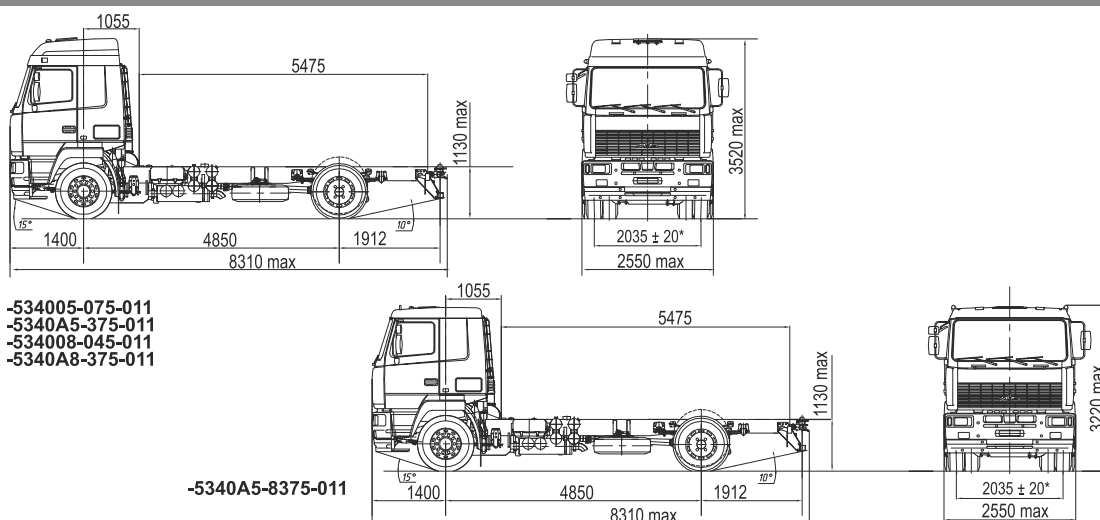


	-534005-075-011 (-5340A5-375-011)	-534008-045-011 (-5340A8-375-011)	-5340A5-8375-011
Технически допустимая общая масса автопоезда, кг / <i>Peso completo de autotrán permitido, kg</i>	48000	52000	48000
Технически допустимая общая масса автомобиля, кг / <i>Peso completo de vehículo permitido, kg</i>	19000	19000	19000
Распределение технически допустимой общей массы автомобиля / <i>Distribución de peso completo de vehículo permitido</i>			
- на переднюю ось, кг / <i>en eje delantero, kg</i>	7500	7500	7500
- на задний мост, кг / <i>en eje trasero, kg</i>	11500; 13000*	11500; 13000*	11500; 13000*
Полная масса автомобиля в снаряженном состоянии, кг / <i>Peso completo de vehículo equipado, kg</i>	8230 (8280)	8280	8280
Распределение массы автомобиля в снаряж. состоянии / <i>Distribución de peso de vehículo equipado</i>			
- на переднюю ось, кг / <i>en eje delantero, kg</i>	5530 (5550)	5550	5550
- на задний мост, кг / <i>en eje trasero, kg</i>	2700 (2730)	2730	2730
Технически допустимая грузоподъемность, кг / <i>Capacidad de carga permitida, kg</i>	10620 (10570)	10570	10570
Колесная база, мм / <i>Distancia entre ejes, mm</i>	4850	4850	4850
Двигатель / <i>Motor</i>	ЯМЗ-238ДЕ2 (Euro-2) ЯМЗ-6582.10 (Euro-3)	ЯМЗ-7511.10 (Euro-2) ЯМЗ-6581.10 (Euro-3)	ЯМЗ-6582.10 (Euro-3)
Мощность двигателя, кВт / л.с. / <i>Potencia, kW /hp</i>	243 / 330	294 / 400	243 / 330
Коробка передач / <i>Caja de velocidades</i>	9JS135A	12JS200TA**	9JS135A
Число передач КП / <i>Cantidad de velocidades</i>	9	12	9
Максимальная скорость (с ограничителем скорости), км/ч / <i>Velocidad máxima (con limitador de velocidad), km/h</i>	85	85	85
Топливный бак, л / <i>Tanque de combustible, l</i>	500	500	500
Размерность шин / <i>Dimensiones de neumáticos</i>	315/80R22,5	315/80R22,2	315/80R22,5
Кабина / <i>Cabina</i>	Большая с высокой крышей / <i>Larga con el techo alto</i>		Большая с низкой крышей / <i>Larga con el techo bajo</i>

* - Возможна комплектация автомобилей с допустимой нагрузкой на ось 13000 кг / *Es posible equipar con el peso permitido en eje 13000 kg*

** - Возможна установка коробки передач ZF 16S-1650 / *Es posible instalar caja de velocidades ZF 16S-1650*

Тех. параметры и габаритные размеры приведены для базовых комплектаций / *Parámetros técnicos y las dimensiones se dan para configuraciones básicas*



e-mail market@maz.by

ШАССИ АВТОМОБИЛЬНЫЕ CHASIS DE AUTOMÓVIL

Шасси самосвальные предназначены под установку различного специального оборудования

Chasis de tipo volquero está destinado para instalar equipo especial

(6x4)

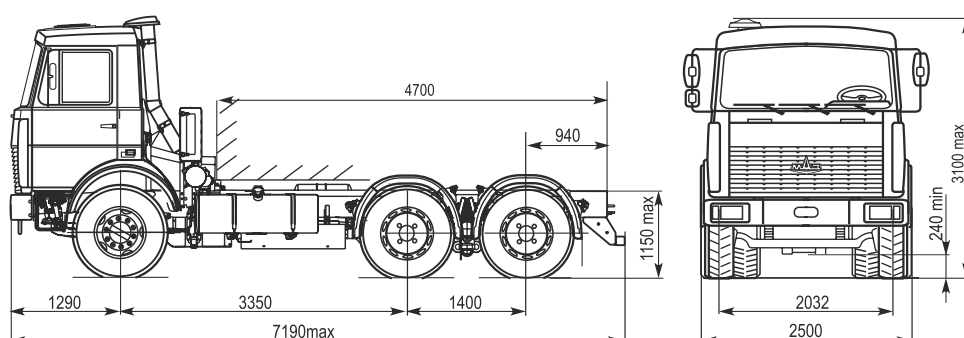
MA3 / MAZ
-551605
-5516A5



	-551605-247 без гидрооборудования w/o hydraulic equipment	-5516A5-347 без гидрооборудования w/o hydraulic equipment
Технически допустимая общая масса автомобиля, кг / <i>Peso completo de vehículo permitido, kg</i>	33000	33000
Распределение технически допустимой общей массы автомобиля / <i>Distribución de peso completo de vehículo permitido</i>		
- на переднюю ось, кг / <i>en eje delantero, kg</i>	7000	7000
- на задний мост, кг / <i>en eje trasero, kg</i>	26000	26000
Полная масса автомобиля в снаряженном состоянии, кг / <i>Peso completo de vehículo equipado, kg</i>	9625	9625
Распределение массы автомобиля в снаряж. состоянии / <i>Distribución de peso de vehículo equipado</i>		
- на переднюю ось, кг / <i>en eje delantero, kg</i>	4725	4725
- на задний мост, кг / <i>en eje trasero, kg</i>	4900	4900
Технически допустимая грузоподъемность, кг / <i>Capacidad de carga permitida, kg</i>	23300	23300
Колесная база, мм / <i>Distancia entre ejes, mm</i>	3350+1400	3350+1400
Двигатель / <i>Motor</i>	ЯМЗ-238ДЕ2 (Евро-2)	ЯМЗ-6582.10 (Евро-3)
Мощность двигателя, кВт / л.с. / <i>Potencia, kW /hp</i>	243/330	243/330
Коробка передач / <i>Caja de velocidades</i>	ЯМЗ-2381*	ЯМЗ-2381*
Число передач КП / <i>Cantidad de velocidades</i>	8	8
Максимальная скорость (с ограничителем скорости), км/ч / <i>Velocidad máxima (con limitador de velocidad), km/h</i>	85	85
Топливный бак, л / <i>Tanque de combustible, l</i>	350	350
Размерность шин / <i>Dimensiones de neumáticos</i>	12.00R20	12.00R20
Кабина / <i>Cabina</i>	Малая / <i>Corta</i>	Малая / <i>Corta</i>

* - Возможна установка коробки передач 9JS135A / *Es posible instalar caja de velocidades 9JS135A*

Тех. параметры и габаритные размеры приведены для базовых комплектаций / *Parámetros técnicos y las dimensiones se dan para configuraciones básicas*





ШАССИ АВТОМОБИЛЬНЫЕ CHASIS DE AUTOMÓVIL

Предназначены под установку строительной, коммунальной, пожарной техники, топливозаправщиков и других специальных надстроек

Destinado para instalar la técnica comunal, de construcción, equipos contra incendios, tanques de combustibles y otras superestructuras

(4x2)

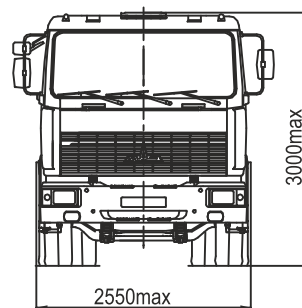
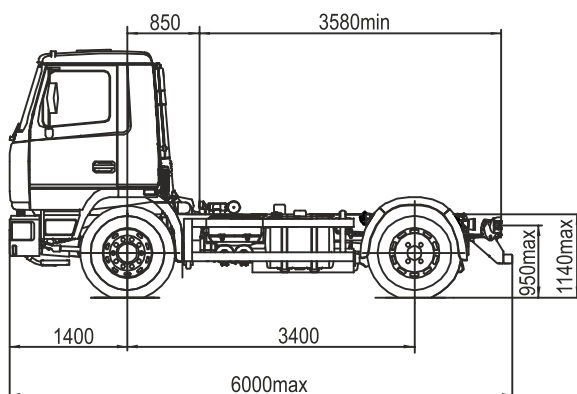
**MA3 / MAZ
-5550A2**



	-5550A2-310-041	-5550A2-310-042
Технически допустимая общая масса автомобиля, кг / <i>Peso completo de vehículo permitido, kg</i>	19000	20500
Распределение технически допустимой общей массы автомобиля / <i>Distribución de peso completo de vehículo permitido</i>		
- на переднюю ось, кг / <i>en eje delantero, kg</i>	7500	7500
- на задний мост, кг / <i>en eje trasero, kg</i>	11500	13000
Полная масса автомобиля в снаряженном состоянии, кг / <i>Peso completo de vehículo equipado, kg</i>	7575	7575
Распределение массы автомобиля в снаряж. состоянии / <i>Distribución de peso de vehículo equipado</i>		
- на переднюю ось, кг / <i>en eje delantero, kg</i>	4855	4855
- на задний мост, кг / <i>en eje trasero, kg</i>	2570	2570
Технически допустимая грузоподъемность, кг / <i>Capacidad de carga permitida, kg</i>	11500	13000
Колесная база, мм / <i>Distancia entre ejes, mm</i>	3400	3400
Двигатель / <i>Motor</i>	ЯМЗ-6563.10 (Euro-3)	ЯМЗ-6563.10 (Euro-3)
Мощность двигателя, кВт / л.с. / <i>Potencia, kW /hp</i>	169/230	169/230
Коробка передач / <i>Caja de velocidades</i>	ЯМЗ-2361	ЯМЗ-2361
Число передач КП / <i>Cantidad de velocidades</i>	5	5
Максимальная скорость (с ограничителем скорости), км/ч / <i>Velocidad máxima (con limitador de velocidad), km/h</i>	85	85
Топливный бак, л / <i>Tanque de combustible, l</i>	300	300
Размерность шин / <i>Dimensiones de neumáticos</i>	315/80R22,5 (12.00R20*)	315/80R22,5 (12.00R20*)
Кабина / <i>Cabina</i>	Малая / <i>Corta</i>	Малая / <i>Corta</i>

* - Возможна установка шин 12,00R20 / *Es posible instalar neumáticos 12,00R20*

Тех. параметры и габаритные размеры приведены для базовых комплектаций / *Parámetros técnicos y las dimensiones se dan para configuraciones básicas*



ШАССИ АВТОМОБИЛЬНЫЕ

CHASIS DE AUTOMÓVIL

Шасси самосвальные предназначены под установку различного специального оборудования

Dump truck chassis are designed for installation of different special equipment

(4x2)

MA3 / MAZ

-555102

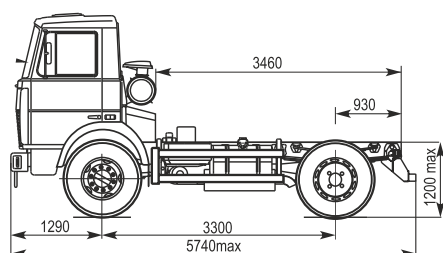
-5551A2

-555183

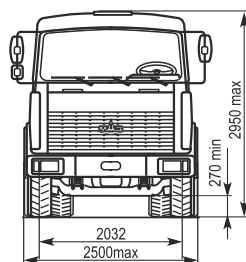


	-555102-241 -5551A2-340	-555183-340-000
Технически допустимая общая масса автопоезда, кг / <i>Peso completo de autotrén permitido, kg</i>		33200
Технически допустимая общая масса автомобиля, кг / <i>Peso completo de vehículo permitido, kg</i>	18200	18200
Распределение технически допустимой общей массы автомобиля / <i>Distribución de peso completo de vehículo permitido</i>		
- на переднюю ось, кг / <i>en eje delantero, kg</i>	6700	6700
- на задний мост, кг / <i>en eje trasero, kg</i>	11500	11500
Полная масса автомобиля в снаряженном состоянии, кг / <i>Peso completo de vehículo equipado, kg</i>	6525	6125
Распределение массы автомобиля в снаряж. состоянии / <i>Distribución de peso de vehículo equipado</i>		
- на переднюю ось, кг / <i>en eje delantero, kg</i>	4325	4125
- на задний мост, кг / <i>en eje trasero, kg</i>	2200	2000
Технически допустимая грузоподъемность, кг / <i>Capacidad de carga permitida, kg</i>	11600	12000
Колесная база, мм / <i>Distancia entre ejes, mm</i>	3300	3300
Двигатель / <i>Motor</i>	ЯМЗ-236HE2 (Euro-2) ЯМЗ-6563.10 (Euro-3)	Cummins 6ISBe 245 (Euro-3)
Мощность двигателя, кВт / л.с. / <i>Potencia, kW /hp</i>	169/230	180/245
Коробка передач / <i>Caja de velocidades</i>	ЯМЗ-2361	9JS135TA
Число передач КП / <i>Cantidad de velocidades</i>	5	9
Максимальная скорость (с ограничителем скорости), км/ч / <i>Velocidad máxima (con limitador de velocidad), km/h</i>	85	85
Топливный бак, л / <i>Tanque de combustible, l</i>	200	200
Размерность шин / <i>Dimensiones de neumáticos</i>	12.00R20	315/80R22,5
Кабина / <i>Cabina</i>	Малая / <i>Corta</i>	Малая / <i>Corta</i>

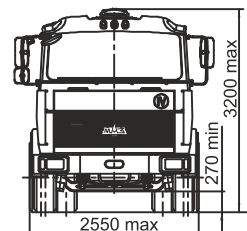
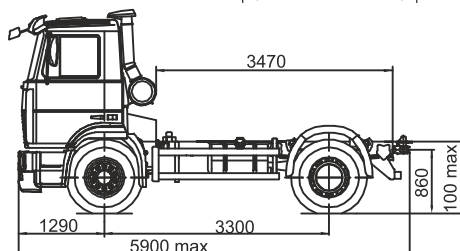
Тех. параметры и габаритные размеры приведены для базовых комплектаций / *Parámetros técnicos y las dimensiones se dan para configuraciones básicas*



для/for -555102; -5551A2



для/for -555183





ШАССИ АВТОМОБИЛЬНЫЕ CHASIS DE AUTOMÓVIL

Предназначены под установку АТЗ, автолифтов, цистерн для транспортировки воды, оборудования для перевозки баллонов, эвакуатора, автоподъемников

Destinados para instalación de tanques de combustible, tanques para transportar el agua, equipo para transportar balones, grúas de evacuación

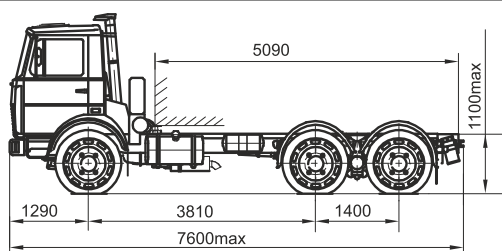
(6x4)

**MA3 / MAZ
-630303
-6303A3**

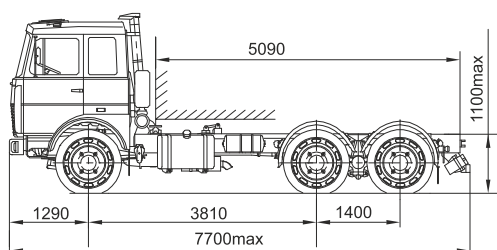
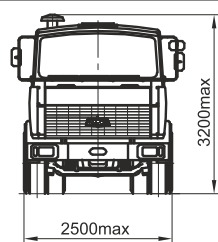


	-630303-245 -6303A3-345	-630303-246 -6303A3-346
Технически допустимая общая масса автомобиля, кг / <i>Peso completo de vehículo permitido, kg</i>	24700	24700
Распределение технически допустимой общей массы автомобиля / <i>Distribución de peso completo de vehículo permitido</i>		
- на переднюю ось, кг / <i>en eje delantero, kg</i>	6700	6700
- на задний мост, кг / <i>en eje trasero, kg</i>	18000	18000
Полная масса автомобиля в снаряженном состоянии, кг / <i>Peso completo de vehículo equipado, kg</i>	9200	9200
Распределение массы автомобиля в снаряж. состоянии / <i>Distribución de peso de vehículo equipado</i>		
- на переднюю ось, кг / <i>en eje delantero, kg</i>	4600	4600
- на заднюю тележку, кг / <i>en eje trasero, kg</i>	4600	4600
Технически допустимая грузоподъемность, кг / <i>Capacidad de carga permitida, kg</i>	15350	15350
Колесная база, мм / <i>Distancia entre ejes, mm</i>	3810+1400	3810+1400
Двигатель / <i>Motor</i>	ЯМЗ-236БЕ2 (Euro-2) ЯМЗ-6562.10 (Euro-3)	ЯМЗ-236БЕ2 (Euro-2) ЯМЗ-6562.10 (Euro-3)
Мощность двигателя, кВт / л.с. / <i>Potencia, kW /hp</i>	184/250	184/250
Коробка передач / <i>Caja de velocidades</i>	ЯМЗ-2381	ЯМЗ-2381
Число передач КП / <i>Cantidad de velocidades</i>	8	8
Максимальная скорость(с ограничителем скорости), км/ч / <i>Velocidad máxima (con limitador de velocidad), km/h</i>	85	85
Топливный бак, л / <i>Tanque de combustible, l</i>	200	200
Размерность шин / <i>Dimensiones de neumáticos</i>	12.00R20	12.00R20
Кабина / <i>Cabina</i>	Малая / <i>Corta</i>	Большая / <i>Larga</i>

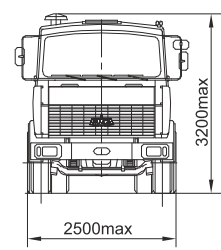
Тех. параметры и габаритные размеры приведены для базовых комплектаций / *Parámetros técnicos y las dimensiones se dan para configuraciones básicas*



-630303-245
-6303A3-345



-630303-246
-6303A3-346



e-mail market@maz.by

ШАССИ АВТОМОБИЛЬНЫЕ

CHASIS DE AUTOMÓVIL

Предназначены под установку АТЗ, автолифтов, цистерн для транспортировки воды, оборудования для перевозки баллонов, эвакуатора, автоподъемников

Destinados para instalación de tanques de combustible, tanques para transportar el agua, equipo para transportar balones, grúas de evacuación, ascensores

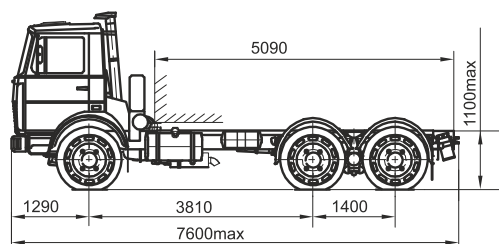
(6x4)

MA3 / MAZ
-630305
-6303A5

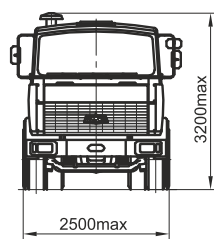


	-630305-250 -6303A5-350	-630305-252 -6303A5-352
Технически допустимая общая масса автомобиля, кг / <i>Peso completo de vehículo permitido, kg</i>	24700	24700
Распределение технически допустимой общей массы автомобиля / <i>Distribución de peso completo de vehículo permitido</i>		
- на переднюю ось, кг / <i>en eje delantero, kg</i>	6700	6700
- на задний мост, кг / <i>en eje trasero, kg</i>	18000	18000
Полная масса автомобиля в снаряженном состоянии, кг / <i>Peso completo de vehículo equipado, kg</i>	9350	9350
Распределение массы автомобиля в снаряж. состоянии / <i>Distribución de peso de vehículo equipado</i>		
- на переднюю ось, кг / <i>en eje delantero, kg</i>	4550	4550
- на задний тележку, кг / <i>en eje trasero, kg</i>	4800	4800
Технически допустимая грузоподъемность, кг / <i>Capacidad de carga permitida, kg</i>	15200	15200
Колесная база, мм / <i>Distancia entre ejes, mm</i>	3810+1400	3810+1400
Двигатель / <i>Motor</i>	ЯМЗ-238ДЕ2 (Euro-2) ЯМЗ-6582.10 (Euro-3)	ЯМЗ-238ДЕ2 (Euro-2) ЯМЗ-6582.10 (Euro-3)
Мощность двигателя, кВт / л.с. / <i>Potencia, kW /hp</i>	243/330	243/330
Коробка передач / <i>Caja de velocidades</i>	ЯМЗ-2381	ЯМЗ-2381
Число передач КП / <i>Cantidad de velocidades</i>	8	8
Максимальная скорость (с ограничителем скорости), км/ч / <i>Velocidad máxima (con limitador de velocidad), km/h</i>	85	85
Топливный бак, л / <i>Tanque de combustible, l</i>	350	350
Размерность шин / <i>Dimensiones de neumáticos</i>	12.00R20	12.00R20
Кабина / <i>Cabina</i>	Малая / <i>Corta</i>	Большая / <i>Larga</i>
Особенности комплектации / <i>Características especiales</i>	Возможна установка ЦРОМ (передаточное число i=0,97) / Es posible instalar PTO con reductor central (ratio=0.97)	

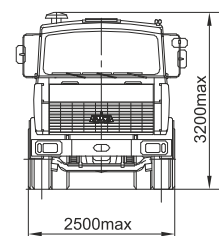
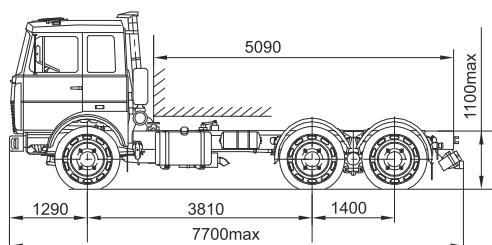
Тех. параметры и габаритные размеры приведены для базовых комплектаций / *Parámetros técnicos y las dimensiones se dan para configuraciones básicas*



-630305-250
-6303A5-350



-630305-252
-6303A5-352





Предназначены под установку АТЗ, автолифтов, цистерн для транспортировки воды, оборудования для перевозки баллонов, эвакуатора, автоподъемников

Destinados para instalación de tanques de combustible, tanques para trasportar el agua, equipo para transportar balones, grúas de evacuación, ascensores

(6x4)

MA3 / MAZ

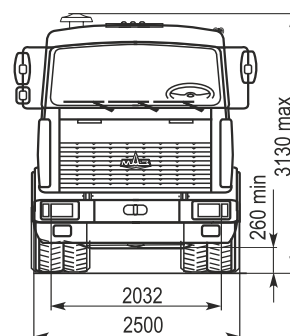
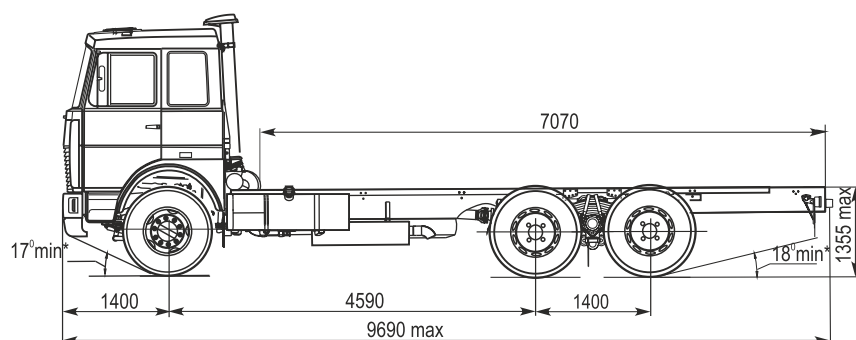
-630305 -630308
-6303A5 -6303A8

	-630305-241 -6303A5-341	-630308-244-050 -6303A8-344-050
Технически допустимая общая масса автопоезда, кг / <i>Peso completo de autotrén permitido, kg</i>	44000	52000
Технически допустимая общая масса автомобиля, кг / <i>Peso completo de vehículo permitido, kg</i>	24500	24500
Распределение технически допустимой общей массы автомобиля / <i>Distribución de peso completo de vehículo permitido</i>		
- на переднюю ось, кг / <i>en eje delantero, kg</i>	6500	6500
- на задний мост, кг / <i>en eje trasero, kg</i>	18000; 26000**	18000
Полная масса автомобиля в снаряженном состоянии, кг / <i>Peso completo de vehículo equipado, kg</i>	9600	9700
Распределение массы автомобиля в снаряж. состоянии / <i>Distribución de peso de vehículo equipado</i>		
- на переднюю ось, кг / <i>en eje delantero, kg</i>	5150	5200
- на заднюю тележку, кг / <i>en eje trasero, kg</i>	4450	4500
Технически допустимая грузоподъемность, кг / <i>Capacidad de carga permitida, kg</i>	14900	14800
Колесная база, мм / <i>Distancia entre ejes, mm</i>	4590+1400	4590+1400
Двигатель / <i>Motor</i>	ЯМЗ-238ДЕ2 (Евро-2) ЯМЗ-6582.10 (Евро-3)	ЯМЗ-7511.10 (Евро-2) ЯМЗ-6581.10 (Евро-3)
Мощность двигателя, кВт / л.с. / <i>Potencia, kW /hp</i>	243/330	294/400
Коробка передач / <i>Caja de velocidades</i>	ЯМЗ-2381*	12js200TA
Число передач КП / <i>Cantidad de velocidades</i>	8	12
Максимальная скорость (с ограничителем скорости), км/ч / <i>Velocidad máxima (con limitador de velocidad), km/h</i>	85	85
Топливный бак, л / <i>Tanque de combustible, l</i>	300	350
Размерность шин / <i>Dimensiones de neumáticos</i>	11.00R20	11.00R20
Кабина / <i>Cabina</i>	Большая / <i>Larga</i>	Большая / <i>Larga</i>

* - Возможна установка коробки передач 9JS135A / *Es posible instalar caja de velocidades 9JS135A*

** - Возможна комплектация автомобилей MA3-630305 с допустимой нагрузкой на тележку 26000 кг /
Peso permitido en eje trasero 26000 kg es posible para MAZ-630305

Тех. параметры и габаритные размеры приведены для базовых комплектаций / *Parámetros técnicos y las dimensiones se dan para configuraciones básicas*



ШАССИ АВТОМОБИЛЬНЫЕ CHASIS DE AUTOMÓVIL

Предназначены под установку АТЗ, автолифтов, цистерн для транспортировки воды, оборудования для перевозки баллонов, эвакуатора, автоподъемников

Destinados para instalación de tanques de combustible, tanques para transportar el agua, equipo para transportar balones, grúas de evacuación, ascensore

(6x4)

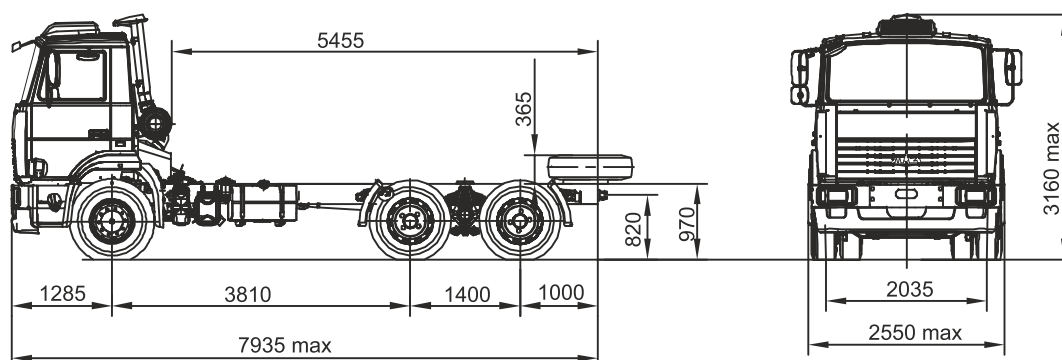
**MA3 / MAZ
-630385**



-630385-347

Технически допустимая общая масса автомобиля, кг / <i>Peso completo de vehículo permitido, kg</i>	25000
Распределение технически допустимой общей массы автомобиля / <i>Distribución de peso completo de vehículo permitido</i>	
- на переднюю ось, кг / <i>en eje delantero, kg</i>	7000
- на задний мост, кг / <i>en eje trasero, kg</i>	18000
Полная масса автомобиля в снаряженном состоянии, кг / <i>Peso completo de vehículo equipado, kg</i>	7800
Распределение массы автомобиля в снаряж. состоянии / <i>Distribución de peso de vehículo equipado</i>	
- на переднюю ось, кг / <i>en eje delantero, kg</i>	4000
- на задний тележку, кг / <i>en eje trasero, kg</i>	3800
Технически допустимая грузоподъемность, кг / <i>Capacidad de carga permitida, kg</i>	17125
Колесная база, мм / <i>Distancia entre ejes, mm</i>	3810+1400
Двигатель / <i>Motor</i>	Cummins 6ISBe300 (Евро-3 / <i>Euro-3</i>)
Мощность двигателя, кВт / л.с. / <i>Potencia, kW /hp</i>	220/300
Коробка передач / <i>Caja de velocidades</i>	9JS135A
Число передач КП / <i>Cantidad de velocidades</i>	9
Максимальная скорость (с ограничителем скорости), км/ч / <i>Velocidad máxima (con limitador de velocidad), km/h</i>	85
Топливный бак, л / <i>Tanque de combustible, l</i>	200
Размерность шин / <i>Dimensiones de neumáticos</i>	295/80R22,5
Кабина / <i>Cabina</i>	Малая / <i>Corta</i>

Тех. параметры и габаритные размеры приведены для базовых комплектаций / *Parámetros técnicos y las dimensiones se dan para configuraciones básicas*





ШАССИ АВТОМОБИЛЬНЫЕ CHASIS DE AUTOMÓVIL

Предназначены под установку АТЗ, автолифтов, цистерн для транспортировки воды, оборудования для перевозки баллонов, эвакуатора, автоподъемников

Destinados para instalación de tanques de combustible, tanques para trasportar el agua, equipo para transportar balones, grúas de evacuación, ascensores



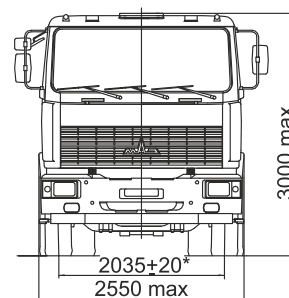
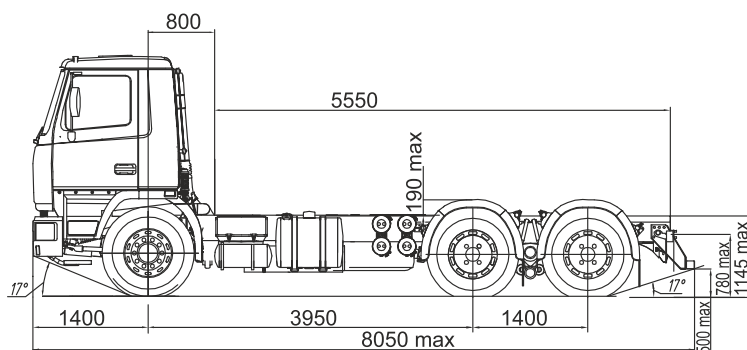
(6x4)

**MA3 / MAZ
-6312A3**

-6312A3-325-010

Технически допустимая общая масса автомобиля, кг / <i>Peso completo de vehículo permitido, kg</i>	26500
Распределение технически допустимой общей массы автомобиля / <i>Distribución de peso completo de vehículo permitido</i>	
- на переднюю ось, кг / <i>en eje delantero, kg</i>	7500
- на задний мост, кг / <i>en eje trasero, kg</i>	19000
Полная масса автомобиля в снаряженном состоянии, кг / <i>Peso completo de vehículo equipado, kg</i>	9630
Распределение массы автомобиля в снаряж. состоянии / <i>Distribución de peso de vehículo equipado</i>	
- на переднюю ось, кг / <i>en eje delantero, kg</i>	4980
- на заднюю тележку, кг / <i>en eje trasero, kg</i>	4650
Технически допустимая грузоподъемность, кг / <i>Capacidad de carga permitida, kg</i>	16720
Колесная база, мм / <i>Distancia entre ejes, mm</i>	3950+1400
Двигатель / <i>Motor</i>	ЯМЗ-6562.10 (Евро-3 / <i>Euro-3</i>)
Мощность двигателя, кВт / л.с. / <i>Potencia, kW /hp</i>	184/250
Коробка передач / <i>Caja de velocidades</i>	ЯМЗ-2381
Число передач КП / <i>Cantidad de velocidades</i>	8
Максимальная скорость (с ограничителем скорости), км/ч / <i>Velocidad máxima (con limitador de velocidad), km/h</i>	85
Топливный бак, л / <i>Tanque de combustible, l</i>	300
Размерность шин / <i>Dimensiones de neumáticos</i>	315/80R22,5
Кабина / <i>Cabina</i>	Малая / <i>Corta</i>

Тех. параметры и габаритные размеры приведены для базовых комплектаций / *Parámetros técnicos y las dimensiones se dan para configuraciones básicas*



ШАССИ АВТОМОБИЛЬНЫЕ

CHASIS DE AUTOMÓVIL

Предназначены под установку автобетононасосов, автофургонов, ПАЗС, автоцистерн для перевозки воды, поливочного оборудования

Destinados para instalar mezcladores de hormigón, furgonetas, estaciones de gas portátiles, tanques para transportar el agua, equipos de riego

(6x4)

MA3 / MAZ

-631208

-6312A5



	-6312A5-8335-010	-631208-8060-012
Технически допустимая общая масса автопоезда, кг / <i>Peso completo de autotrán permitido, kg</i>	48000	63500
Технически допустимая общая масса автомобиля, кг / <i>Peso completo de vehículo permitido, kg</i>	26500	33500
Распределение технически допустимой общей массы автомобиля / <i>Distribución de peso completo de vehículo permitido</i>		
- на переднюю ось, кг / <i>en eje delantero, kg</i>	7500	7500
- на задний мост, кг / <i>en eje trasero, kg</i>	19000; 26000***	26000
Полная масса автомобиля в снаряженном состоянии, кг / <i>Peso completo de vehículo equipado, kg</i>	10250	10400
Распределение массы автомобиля в снаряж. состоянии / <i>Distribución de peso de vehículo equipado</i>		
- на переднюю ось, кг / <i>en eje delantero, kg</i>	5550	5600
- на заднюю тележку, кг / <i>en eje trasero, kg</i>	4700	4800
Технически допустимая грузоподъемность, кг / <i>Capacidad de carga permitida, kg</i>	16100	22950
Колесная база, мм / <i>Distancia entre ejes, mm</i>	4400+1400	4400+1400
Двигатель / <i>Motor</i>	ЯМЗ-6582.10 (Euro-3)	ЯМЗ-7511.10 (Euro-2)
Мощность двигателя, кВт / л.с. / <i>Potencia, kW /hp</i>	243/330	294/400
Коробка передач / <i>Caja de velocidades</i>	ЯМЗ-2381*	ZF 16S-1650
Число передач КП / <i>Cantidad de velocidades</i>	8	16
Максимальная скорость (с ограничителем скорости), км/ч / <i>Velocidad máxima (con limitador de velocidad), km/h</i>	85	85
Топливный бак, л / <i>Tanque de combustible, l</i>	500	500; 700**
Размерность шин / <i>Dimensiones de neumáticos</i>	315/80R22,5	315/80R22,5
Кабина / <i>Cabina</i>	Большая с низкой крышей / <i>Larga con el techo bajo</i>	

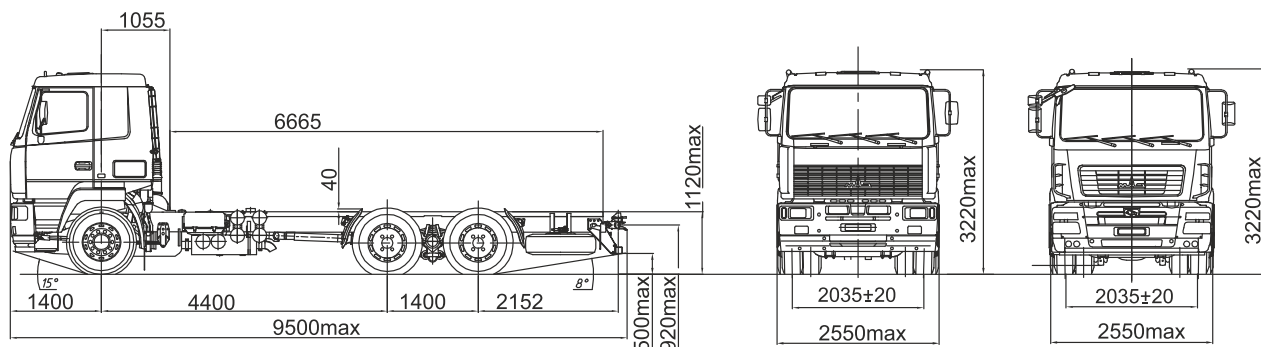
Особенности комплектации / *Características especiales*

* - Возможна установка коробки передач 9JS135A / *Es posible instalar caja de velocidades 9JS135A*

** - Возможна установка топливного бака V=700л / *Es posible instalar el tanque de combustible V=700 l*

*** - Возможна комплектация автомобилей с допустимой нагрузкой на тележку 26000 кг / *Es posible equipar camiones con el peso permitido en eje trasero 26000*

Тех. параметры и габаритные размеры приведены для базовых комплектаций / *Parámetros técnicos y las dimensiones se dan para configuraciones básicas*





ШАССИ АВТОМОБИЛЬНЫЕ CHASIS DE AUTOMÓVIL

Предназначены под установку автобетононасосов, автофургонов, ПАЗС, автоцистерн для перевозки воды, поливочного оборудования

Destinados para instalar mezcladores de hormigón, furgonetas, estaciones de gas portátiles, tanques para transportar el agua, equipos de riego

(6x4)

MA3 / MAZ

-631208

-6312A5

-6312A8



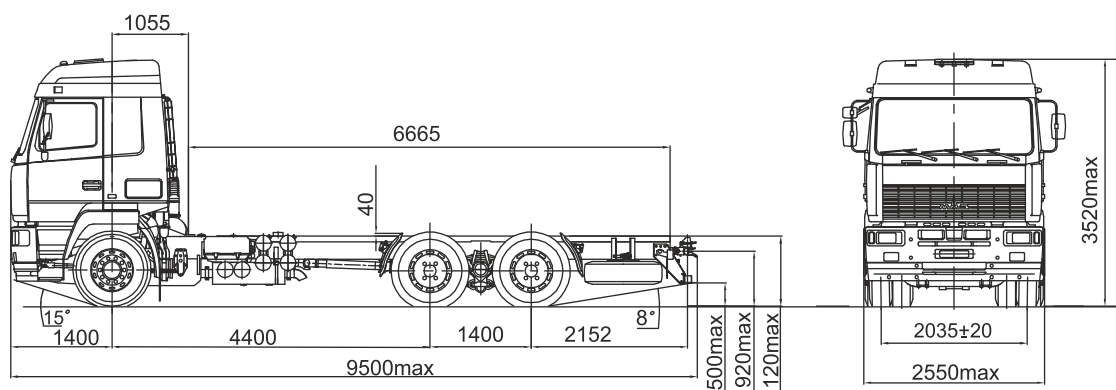
	-6312A5-335-010	-631208-045-010 -6312A8-375-010
Технически допустимая общая масса автопоезда, кг / <i>Peso completo de autotrén permitido, kg</i>	48000	52000
Технически допустимая общая масса автомобиля, кг / <i>Peso completo de vehículo permitido, kg</i>	26500	26500
Распределение технически допустимой общей массы автомобиля / <i>Distribución de peso completo de vehículo permitido</i>		
- на переднюю ось, кг / <i>en eje delantero, kg</i>	7500	7500
- на задний мост, кг / <i>en eje trasero, kg</i>	19000; 26000***	19000; 26000***
Полная масса автомобиля в снаряженном состоянии, кг / <i>Peso completo de vehículo equipado, kg</i>	10250	10250
Распределение массы автомобиля в снаряж. состоянии / <i>Distribución de peso de vehículo equipado</i>		
- на переднюю ось, кг / <i>en eje delantero, kg</i>	5550	5550
- на заднюю тележку, кг / <i>en eje trasero, kg</i>	4700	4700
Технически допустимая грузоподъемность, кг / <i>Capacidad de carga permitida, kg</i>	16100	16100
Колесная база, мм / <i>Distancia entre ejes, mm</i>	4400+1400	4400+1400
Двигатель / <i>Motor</i>	ЯМЗ-6582.10 (Euro-3)	ЯМЗ-7511.10 (Euro-2) ЯМЗ-6581.10 (Euro-3)
Мощность двигателя, кВт / л.с. / <i>Potencia, kW /hp</i>	243/330	294/400
Коробка передач / <i>Caja de velocidades</i>	ЯМЗ-2381*	12JS200TA**
Число передач КП / <i>Cantidad de velocidades</i>	8	12
Максимальная скорость (с ограничителем скорости), км/ч / <i>Velocidad máxima (con limitador de velocidad), km/h</i>	85	85
Топливный бак, л / <i>Tanque de combustible, l</i>	500	500
Размерность шин / <i>Dimensiones de neumáticos</i>	315/80R22,5	315/80R22,5
Кабина / <i>Cabina</i>	Большая с высокой крышей / <i>Larga con el techo alto</i>	
Особенности комплектации / <i>Características especiales</i>		

* - Возможна установка коробки передач 9JS135A / *Es posible instalar caja de velocidades 9JS135A*

** - Возможна установка коробки передач ZF 16S-1650 / *Es posible instalar caja de velocidades ZF 16S-1650*

***- Возможна комплектация автомобилей с допустимой нагрузкой на тележку 26000 кг /
Es posible equipar camiones con el peso permitido en eje trasero 26000 kg

Тех. параметры и габаритные размеры приведены для базовых комплектаций / *Parámetros técnicos y las dimensiones se dan para configuraciones básicas*



ШАССИ АВТОМОБИЛЬНЫЕ

CHASIS DE AUTOMÓVIL

Предназначены под установку
различного специализированного
оборудования

Destinados para instalar equipos
especiales

(6x6)

MA3 / MAZ

-631705

-631708

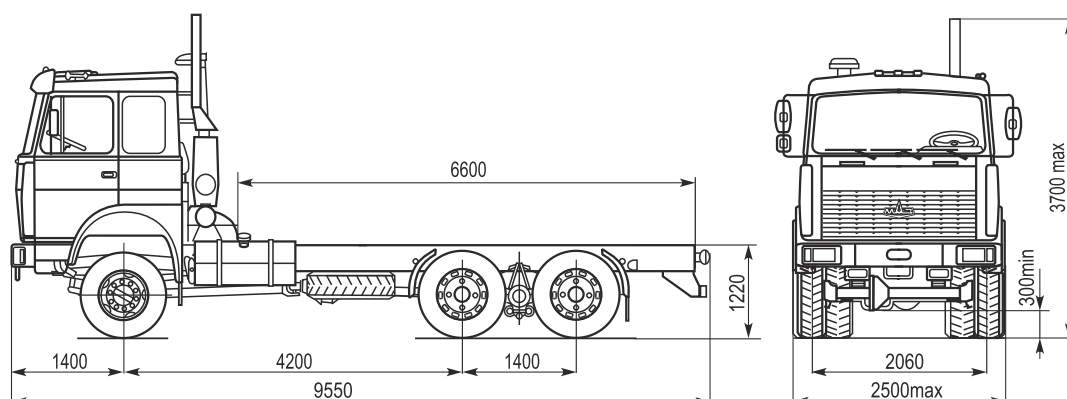


-631705-241-050

-631708-241-050

Технически допустимая общая масса автопоезда, кг / <i>Peso completo de autotrán permitido, kg</i>	45000	55000
Технически допустимая общая масса автомобиля, кг / <i>Peso completo de vehículo permitido, kg</i>	28700	28700
Распределение технически допустимой общей массы автомобиля / <i>Distribución de peso completo de vehículo permitido</i>		
- на переднюю ось, кг / <i>en eje delantero, kg</i>	6700	6700
- на задний мост, кг / <i>en eje trasero, kg</i>	22000	22000
Полная масса автомобиля в снаряженном состоянии, кг / <i>Peso completo de vehículo equipado, kg</i>	10950	11200
Распределение массы автомобиля в снаряж. состоянии / <i>Distribución de peso de vehículo equipado</i>		
- на переднюю ось, кг / <i>en eje delantero, kg</i>	5760	5850
- на заднюю тележку, кг / <i>en eje trasero, kg</i>	5190	5350
Технически допустимая грузоподъемность, кг / <i>Capacidad de carga permitida, kg</i>	17600	15350
Двигатель / <i>Motor</i>	ЯМЗ-238ДЕ2 (Euro-2)	ЯМЗ-7511.10 (Euro-2)
Мощность двигателя, кВт / л.с. / <i>Potencia, kW /hp</i>	243/330	294/400
Коробка передач / <i>Caja de velocidades</i>	9JS135A	12JS200TA
Число передач КП / <i>Cantidad de velocidades</i>	9	12
Максимальная скорость (с ограничителем скорости), км/ч / <i>Velocidad máxima (con limitador de velocidad), km/h</i>	91	82
Топливный бак, л / <i>Tanque de combustible, l</i>	350	350
Размерность шин / <i>Dimensiones de neumáticos</i>	12.00R20	12.00R20
Кабина / <i>Cabina</i>	Большая / <i>Larga</i>	Большая / <i>Larga</i>

Тех. параметры и габаритные размеры приведены для базовых комплектаций / *Parámetros técnicos y las dimensiones se dan para configuraciones básicas*



Предназначены под установку
различного специализированного
оборудования

Destinados para instalar equipos
especiales

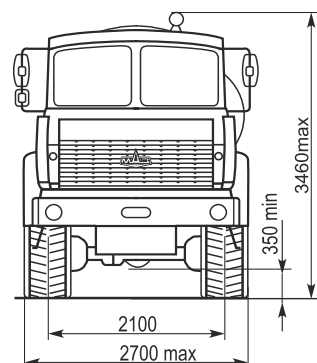
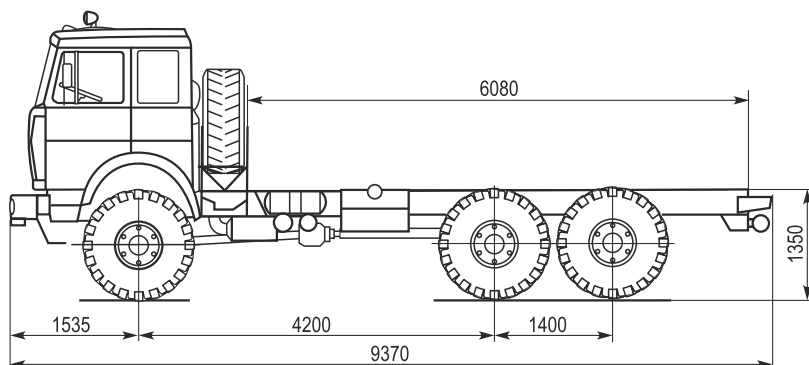
(6x6)

MA3 / MAZ
-631705
-631708



	-631705-263	-631708-263
Технически допустимая общая масса автопоезда, кг / <i>Peso completo de autotrén permitido, kg</i>	45000	45000
Технически допустимая общая масса автомобиля, кг / <i>Peso completo de vehículo permitido, kg</i>	25150	25150
Распределение технически допустимой общей массы автомобиля / <i>Distribución de peso completo de vehículo permitido</i>		
- на переднюю ось, кг / <i>en eje delantero, kg</i>	7150	7150
- на задний мост, кг / <i>en eje trasero, kg</i>	18000	18000
Полная масса автомобиля в снаряженном состоянии, кг / <i>Peso completo de vehículo equipado, kg</i>	11900	14000
Распределение массы автомобиля в снаряж. состоянии / <i>Distribución de peso de vehículo equipado</i>		
- на переднюю ось, кг / <i>en eje delantero, kg</i>	6130	6130
- на заднюю тележку, кг / <i>en eje trasero, kg</i>	5770	5770
Технически допустимая грузоподъемность, кг / <i>Capacidad de carga permitida, kg</i>	13100	13100
Двигатель / <i>Motor</i>	ЯМЗ-238ДЕ2 (Евро-2)	ЯМЗ-7511.10 (Евро-2)
Мощность двигателя, кВт / л.с. / <i>Potencia, kW /hp</i>	243/330	294/400
Коробка передач / <i>Caja de velocidades</i>	ЯМЗ-239	ЯМЗ-239
Число передач КП / <i>Cantidad de velocidades</i>	9	8
Максимальная скорость(с ограничителем скорости), км/ч / <i>Velocidad máxima (con limitador de velocidad), km/h</i>	85	80
Топливный бак, л / <i>Tanque de combustible, l</i>	350+200	350+200
Размерность шин / <i>Dimensiones de neumáticos</i>	525/70R21	525/70R21
Кабина / <i>Cabina</i>	Большая / <i>Larga</i>	Большая / <i>Larga</i>
Особенности комплектации / <i>Características especiales</i>	Централизованная накачка шин, лебедка, фара-искатель / <i>Inflado de los neumáticos central, cabrestante,</i>	

Тех. параметры и габаритные размеры приведены для базовых комплектаций / *Parámetros técnicos y las dimensiones se dan para configuraciones básicas*



ШАССИ АВТОМОБИЛЬНЫЕ

CHASIS DE AUTOMÓVIL

Предназначены под установку
различного специализированного
оборудования

Destinados para instalar equipos
especiales

(6x6)

MA3 / MAZ

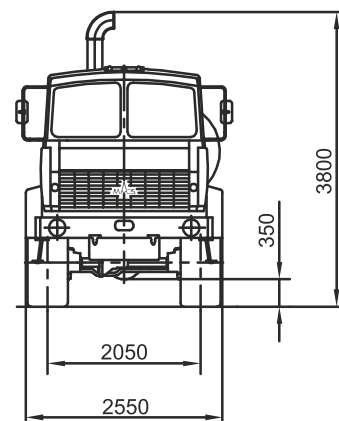
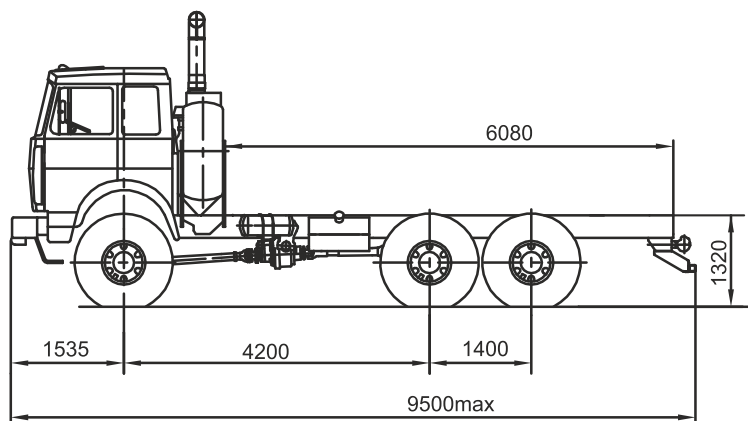
-631705

-631708



	-631705-361-050	-631708-361-050
Технически допустимая общая масса автопоезда, кг / <i>Peso completo de autotrán permitido, kg</i>	45000	45000
Технически допустимая общая масса автомобиля, кг / <i>Peso completo de vehículo permitido, kg</i>	25150	25150
Распределение технически допустимой общей массы автомобиля / <i>Distribución de peso completo de vehículo permitido</i>		
- на переднюю ось, кг / <i>en eje delantero, kg</i>	7150	7150
- на задний мост, кг / <i>en eje trasero, kg</i>	18000	18000
Полная масса автомобиля в снаряженном состоянии, кг / <i>Peso completo de vehículo equipado, kg</i>	11900	14000
Распределение массы автомобиля в снаряж. состоянии / <i>Distribución de peso de vehículo equipado</i>		
- на переднюю ось, кг / <i>en eje delantero, kg</i>	6130	6130
- на заднюю тележку, кг / <i>en eje trasero, kg</i>	5770	5770
Технически допустимая грузоподъемность, кг / <i>Capacidad de carga permitida, kg</i>	13100	13100
Двигатель / <i>Motor</i>	ЯМЗ-238ДЕ2 (Евро-2)	ЯМЗ-7511.10 (Евро-2)
Мощность двигателя, кВт / л.с. / <i>Potencia, kW / hp</i>	243/330	294/400
Коробка передач / <i>Caja de velocidades</i>	9JS135A	12JS200TA
Число передач КП / <i>Cantidad de velocidades</i>	9	12
Максимальная скорость (с ограничителем скорости), км/ч / <i>Velocidad máxima (con limitador de velocidad), km/h</i>	85	80
Топливный бак, л / <i>Tanque de combustible, l</i>	350+200	350+200
Размерность шин / <i>Dimensiones de neumáticos</i>	16.00R20	16.00R20
Кабина / <i>Cabina</i>	Большая / <i>Larga</i>	Большая / <i>Larga</i>
Особенности комплектации / <i>Características especiales</i>	Централизованная накачка шин, лебедка, фара-искатель / <i>Inflado de los neumáticos central, cabrestante,</i>	

Тех. параметры и габаритные размеры приведены для базовых комплектаций / *Parámetros técnicos y las dimensiones se dan para configuraciones básicas*





ШАССИ АВТОМОБИЛЬНЫЕ CHASIS DE AUTOMÓVIL

Предназначены под установку
различного специализированного
оборудования

Destinados para instalar equipos
especiales

(6x4)

MA3 / MAZ

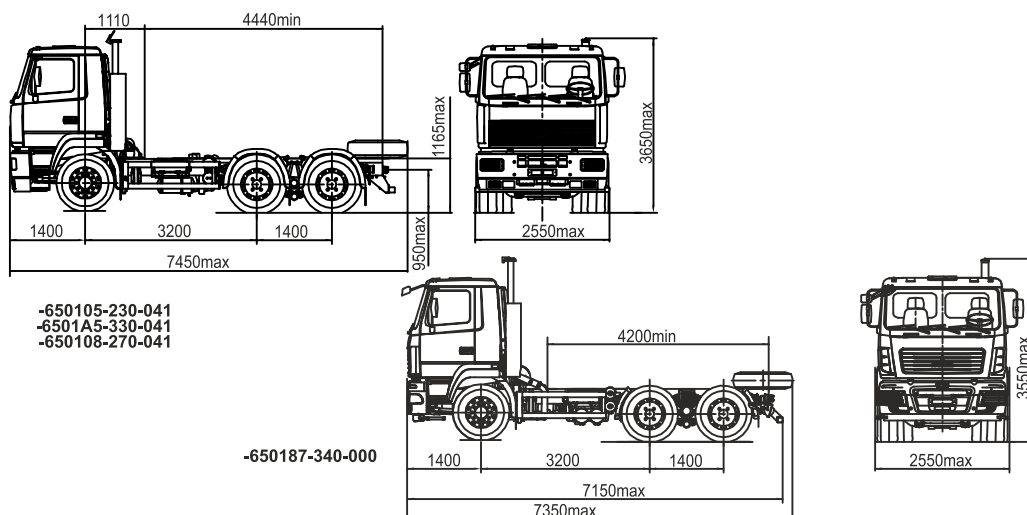
-650105 -650108
-6501A5 -650187

	-650105-230-041 -6501A5-330-041	-650108-270-041	-650187-340-000
Технически допустимая общая масса автомобиля, кг / <i>Peso completo de vehículo permitido, kg</i>	33500	33500	33500
Распределение технически допустимой общей массы автомобиля / <i>Distribución de peso completo de vehículo permitido</i>			
- на переднюю ось, кг / <i>en eje delantero, kg</i>	7500	7500	7500
- на задний мост, кг / <i>en eje trasero, kg</i>	26000	26000	26000
Полная масса автомобиля в снаряженном состоянии, кг / <i>Peso completo de vehículo equipado, kg</i>	10075	10125	9425
Распределение массы автомобиля в снаряж. состоянии / <i>Distribución de peso de vehículo equipado</i>			
- на переднюю ось, кг / <i>en eje delantero, kg</i>	5395	5445	4605
- на заднюю тележку, кг / <i>en eje trasero, kg</i>	4680	4680	4820
Технически допустимая грузоподъемность, кг / <i>Capacidad de carga permitida, kg</i>	23350	23300	24000
Колесная база, мм / <i>Distancia entre ejes, mm</i>	3200+1400	3200+1400	3200+1400
Двигатель / <i>Motor</i>	ЯМЗ-238ДЕ2 (Euro-2) ЯМЗ-6582.10 (Euro-3)	ЯМЗ-7511.10 (Euro-2)	Cummins ISLe 375 30
Мощность двигателя, кВт / л.с. / <i>Potencia, kW /hp</i>	243/330	294/400	276/375
Коробка передач / <i>Caja de velocidades</i>	ЯМЗ-2381*	12JS200TA	12JS200TA
Число передач КП / <i>Cantidad de velocidades</i>	8	12	12
Коробка отбора мощности (КОМ) / <i>Tomada de potencia (PTO)</i>			QH-50
Максимальная скорость (с ограничителем скорости), км/ч / <i>Velocidad máxima (con limitador de velocidad), km/h</i>	85	85	85
Топливный бак, л / <i>Tanque de combustible, l</i>	300	300	300
Размерность шин / <i>Dimensiones de neumáticos</i>			315/80R22,5; 12.00R20**
Кабина / <i>Cabina</i>			Малая / <i>Corta</i>
Особенности комплектации / <i>Características especiales</i>			

* - Возможна установка коробки передач 9JS135A / *Es posible instalar caja de velocidades 9JS135A*

** - Возможна установка шин 12.00R20 / *Es posible instalar neumáticos 12.00R20*

Тех. параметры и габаритные размеры приведены для базовых комплектаций / *Parámetros técnicos y las dimensiones se dan para configuraciones básicas*



e-mail: market@maz.by

ШАССИ АВТОМОБИЛЬНЫЕ

CHASIS DE AUTOMÓVIL

Предназначены под установку
различного специализированного
оборудования

Destinados para instalar equipos
especiales

(8x4)

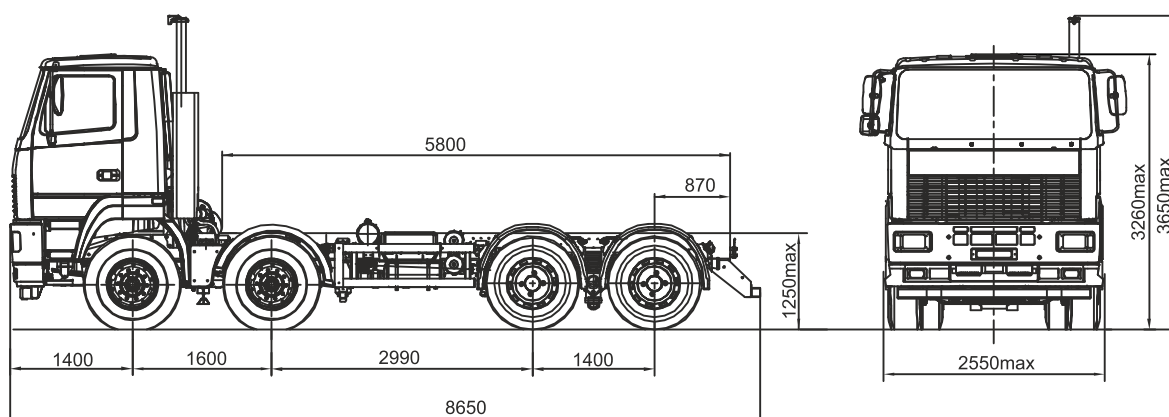
MA3 / MAZ
-651608
-6516A8



	-651608-240
	-6516A8-340
Технически допустимая общая масса автомобиля, кг / <i>Peso completo de avehículo permitido, kg</i>	41780
Распределение технически допустимой общей массы автомобиля / <i>Distribución de peso completo de vehículo permitido</i>	
- на переднюю ось, кг / <i>en eje delantero, kg</i>	7500
- на ведущую тележку, кг / <i>en eje trasero, kg</i>	7500
- на третью ось, кг . <i>en tercera eje, kg</i>	13390
- на четвертую ось, кг . <i>en cuarta eje, kg</i>	13390
Полная масса автомобиля в снаряженном состоянии, кг / <i>Peso completo de vehículo equipado, kg</i>	11705
Распределение полной массы автомобиля в снаряженном состоянии, кг / <i>Distribución del peso completo de vehículo equipado, kg</i>	
- на первую ось, кг . <i>en primera eje, kg</i>	3750
- на вторую ось, кг . <i>en segunda eje, kg</i>	3750
- на третью ось, кг . <i>en tercera eje, kg</i>	2105
- на четвертую ось, кг . <i>en cuarta eje, kg</i>	2100
Технически допустимая грузоподъемность, кг / <i>Capacidad de carga permitida, kg</i>	30000
Колесная база, мм / <i>Distancia entre ejes, mm</i>	1600+2990+1400
Двигатель / <i>Motor</i>	ЯМЗ-7511.10 (Евро-2 / <i>Euro-2</i>) ЯМЗ-6581.10 (Евро-3 / <i>Euro-3</i>) 294/400
Мощность двигателя, кВт / л.с. / <i>Potencia, kW/hp</i>	12JS200TA
Коробка передач / <i>Caja de velocidades</i>	12
Число передач КП / <i>Cantidad de velocidades</i>	85
Максимальная скорость (с ограничителем скорости), км/ч / <i>Velocidad máxima (con limitador de velocidad), km/h</i>	300
Топливный бак, л / <i>Tanque de combustible, l</i>	12.00R20; 315/80R22,5*
Размерность шин / <i>Dimensiones de neumáticos</i>	Малая / <i>Corta</i>
Кабина / <i>Cabina</i>	

* - Возможна установка шин 315/80R22,5 / *Es posible instalar neumáticos 315/80R22,5*

Тех. параметры и габаритные размеры приведены для базовых комплектаций / *Parámetros técnicos y las dimensiones se dan para configuraciones básicas*



Предназначены под установку
различного специализированного
оборудования

Destinados para instalar equipos
especiales

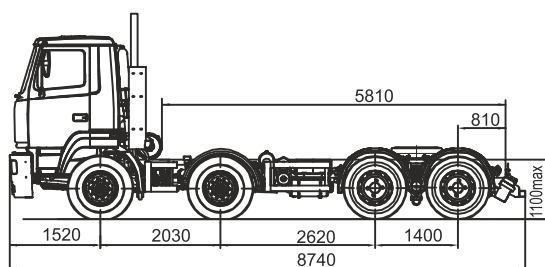
(8x4)

MA3 / MAZ
-6516A9
-651687

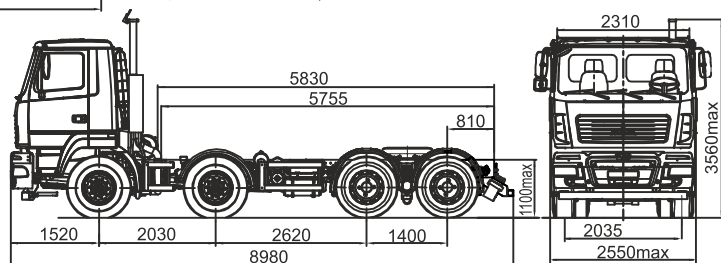


	-6516A9-350-000	-651687-340-000
Технически допустимая общая масса автомобиля, кг / <i>Peso completo de avehículo permitido, kg</i>	41700	41800
Распределение технически допустимой общей массы автомобиля / <i>Distribución de peso completo de vehículo permitido</i>		
- на переднюю ось, кг / <i>en eje delantero, kg</i>	7500	7500
- на ведущую тележку, кг / <i>en eje trasero, kg</i>	7500	7500
- на третью ось, кг . <i>en tercera eje, kg</i>	13390	13400
- на четвертую ось, кг . <i>en cuarta eje, kg</i>	13390	13400
Полная масса автомобиля в снаряженном состоянии, кг / <i>Peso completo de vehículo equipado, kg</i>	11705	11425
Распределение полной массы автомобиля в снаряженном состоянии, кг / <i>Distribución del peso completo de vehículo equipado, kg</i>		
- на первую ось, кг . <i>en primera eje, kg</i>	3750	3620
- на вторую ось, кг . <i>en segunda eje, kg</i>	3750	3620
- на третью ось, кг . <i>en tercera eje, kg</i>	2105	2105
- на четвертую ось, кг . <i>en cuarta eje, kg</i>	2100	2080
Технически допустимая грузоподъемность, кг / <i>Capacidad de carga permitida, kg</i>	30000	30300
Колесная база, мм / <i>Distancia entre ejes, mm</i>	2030+2620+1400	2030+2620+1400
Двигатель / <i>Motor</i>	ЯМЗ-650.10 (Euro-3)	Cummins ISLe 375 30 (Euro-3)
Мощность двигателя, кВт / л.с. / <i>Potencia, kW /hp</i>	303/412	276/375
Коробка передач / <i>Caja de velocidades</i>	12JS200TA	12JS200TA
Число передач КП / <i>Cantidad de velocidades</i>	12	12
Максимальная скорость (с ограничителем скорости), км/ч / <i>Velocidad máxima (con limitador de velocidad), km/h</i>	85	85
Топливный бак, л / <i>Tanque de combustible, l</i>	300	300
Размерность шин / <i>Dimensiones de neumáticos</i>	315/80R22,5	315/80R22,5
Кабина / <i>Cabina</i>	Малая / <i>Corta</i>	Малая / <i>Corta</i>

Тех. параметры и габаритные размеры приведены для базовых комплектаций / *Parámetros técnicos y las dimensiones se dan para configuraciones básicas*



-6516A9-350-000



-651687-340-000



ЕВРО-2

ЕВРО-3



ЛЕСОВОЗНАЯ АВТОМОБИЛЬНАЯ ТЕХНИКА
CAMIONES PARA TRANSPORTACIÓN DE MADERA



ТЯГАЧИ ЛЕСОВОЗНЫЕ CAMIONES PARA TRANSPORTAR MADERA



редназначен для перевозки
лесоматериалов

Destinado para transportación
de madera

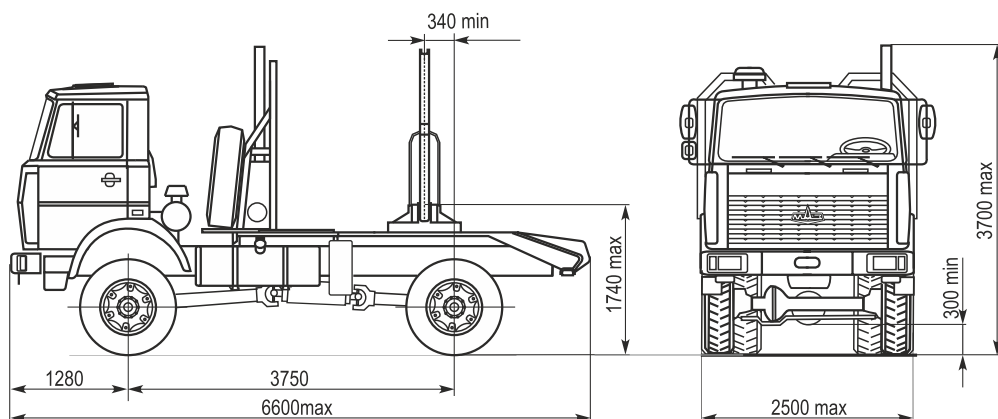
(4x4)

**MA3 / MAZ
-543403**

-543403-221

Технически допустимая полная масса автопоезда, кг / <i>Peso completo de autotrén permitido, kg</i>	34000
Технически допустимая полная масса автомобиля, кг / <i>Peso completo de vehículo permitido, kg</i>	16000
Распределение полной массы автомобиля / <i>Distribución del peso completo:</i>	
- на переднюю ось, кг / <i>en eje delantero, kg</i>	6000
- на задний мост, кг / <i>en eje trasero, kg</i>	10000
Полная масса автомобиля в снаряженного состоянии, кг / <i>Peso completo de vehículo equipado, kg</i>	6450
Технически допустимая грузоподъемность, кг / <i>Capacidad de carga técnicamente admisible kg</i>	9200
Двигатель / <i>Motor</i>	ЯМЗ-236БЕ2 (Евро-3 / <i>Euro-3</i>)
Мощность двигателя, кВт / л.с. / <i>Potencia kW / hp</i>	184/250
Коробка передач / <i>Caja de velocidades</i>	ЯМЗ-2381
Число передач КП / <i>Cantidad de velocidades</i>	8
Подвеска задняя / <i>Suspensión trasera</i>	Рессорная / <i>De ballestas</i>
Максимальная скорость (с электронным ограничителем скорости), км/ч / <i>Velocidad máxima (con limitador de velocidad electrónico), km/h</i>	85
Топливный бак, л / <i>Tanque de combustible, l</i>	350
Размер шин / <i>Dimensiones de neumáticos</i>	12.00R20 н.с.18
Тип кабины / <i>Tipo de cabina</i>	Малая / <i>Corta</i>

Тех. параметры и габаритные размеры приведены для базовых комплектаций / *Parámetros técnicos y dimensiones se dan para configuraciones básicas*



АВТОМОБИЛИ-СОРТИМЕНТОВОЗЫ

CAMIONES PARA TRANSPORTACIÓN CARGAS DIFERENTES

Предназначены для перевозки сортимента в составе автопоезда

Destinados para transportación cargas diferentes como parte de autotrán

(6x4)

MA3 / MAZ

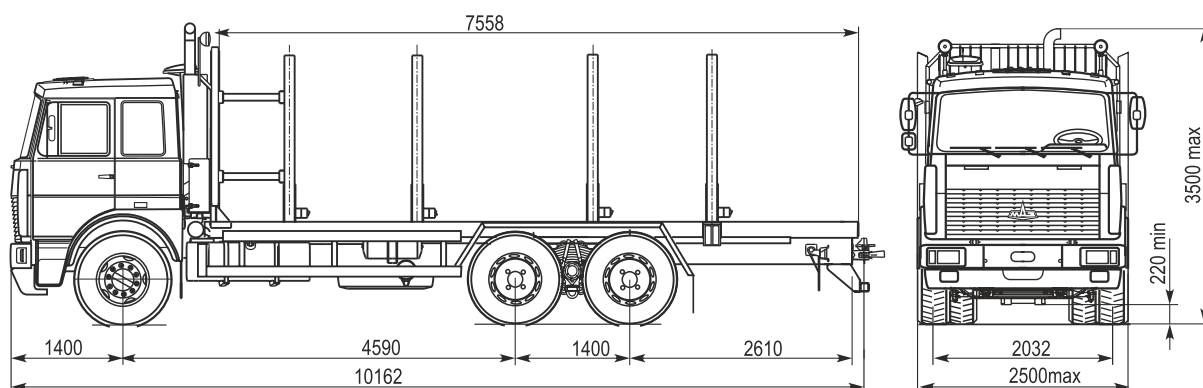
-630305 -630308

-6303A5 -6303A8



	-630305-228 (-6303A5-326-050)	-630308-230 (-6303A8-326-050)
Технически допустимая полная масса автопоезда, кг / <i>Peso completo de autotrán permitido, kg</i>	44000	52000
Технически допустимая полная масса автомобиля, кг / <i>Peso completo de vehículo permitido, kg</i>	28500	28700
Распределение полной массы автомобиля / <i>Distribución del peso completo:</i>		
- на переднюю ось, кг / <i>en eje delantero, kg</i>	6500	6700
- на задний мост, кг / <i>en eje trasero, kg</i>	22000	22000
Полная масса автомобиля в снаряженного состоянии, кг / <i>Peso completo de vehículo equipado, kg</i>	11300	11700
Технически допустимая грузоподъемность, кг / <i>Capacidad de carga técnicamente admisible kg</i>	17200	17000
Двигатель / <i>Motor</i>	ЯМЗ-238ДЕ2 (Euro-2) ЯМЗ-6582.10 (Euro-3)	ЯМЗ-7511.10 (Euro-2) (ЯМЗ-6581.10 (Euro-3))
Мощность двигателя, кВт / л.с. / <i>Potencia kW / hp</i>	243 / 330	294 / 400
Коробка передач / <i>Caja de velocidades</i>	ЯМЗ-2381 (9JS135A)	ЯМЗ-239(12JS200TA)
Число передач КП / <i>Cantidad de velocidades</i>	8 (9)	9 (12)
Подвеска задняя / <i>Suspensión trasera</i>	Рессорная / <i>De ballestas</i>	Рессорная / <i>De ballestas</i>
Максимальная скорость (с электронным ограничителем скорости), км/ч / <i>Velocidad máxima (con limitador de velocidad electrónico), km/h</i>	85	85
Топливный бак, л / <i>Tanque de combustible, l</i>	350	500
Размер шин / <i>Dimensiones de neumáticos</i>	12.00R20	12.00R20
Тип кабины / <i>Tipo de cabina</i>	Большая / <i>Larga</i>	Большая / <i>Larga</i>

Тех. параметры и габаритные размеры приведены для базовых комплектаций / *Parámetros técnicos y dimensiones se dan para configuraciones básicas*





ТЯГАЧИ ЛЕСОВОЗНЫЕ CAMIONES PARA TRANSPORTACIÓN DE MADERA

редназначен для перевозки
лесоматериалов

Destinado para transportación
de madera

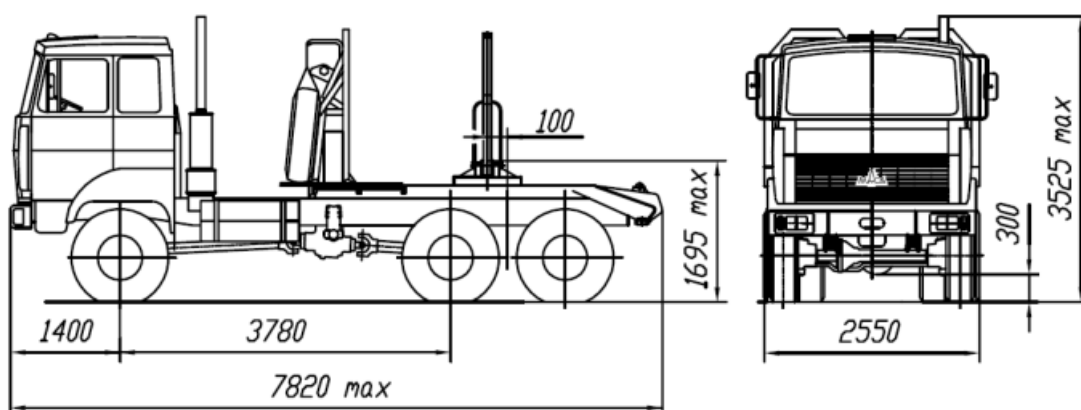
(6x4)

**MA3 / MAZ
-641705
-641708**



	-641705-226-050	-641708-226-050
Технически допустимая полная масса автопоезда, кг / <i>Peso completo de autotrén permitido, kg</i>	45000	55000
Технически допустимая полная масса автомобиля, кг / <i>Peso completo de vehículo permitido, kg</i>	26600	26600
Распределение полной массы автомобиля / <i>Distribución del peso completo:</i>		
- на переднюю ось, кг / <i>en eje delantero, kg</i>	6270	6270
- на задний мост, кг / <i>en eje trasero, kg</i>	20330	20330
Полная масса автомобиля в снаряженного состоянии, кг / <i>Peso completo de vehículo equipado, kg</i>	13650	13650
Технически допустимая грузоподъемность, кг / <i>Capacidad de carga técnicamente admisible kg</i>	12450	12450
Двигатель / <i>Motor</i>	ЯМЗ-238ДЕ2 (Euro-2)	ЯМЗ-7511.10 (Euro-2)
Мощность двигателя, кВт / л.с. / <i>Potencia kW / hp</i>	243 / 330	294 / 400
Коробка передач / <i>Caja de velocidades</i>	9JS135A	12JS200TA
Число передач КП / <i>Cantidad de velocidades</i>	9	12
Подвеска задняя / <i>Suspensión trasera</i>	Рессорная / <i>De ballestas</i>	Рессорная / <i>De ballestas</i>
Максимальная скорость (с электронным ограничителем скорости), км/ч / <i>Velocidad máxima (con limitador de velocidad electrónico), km/h</i>	85	85
Топливный бак, л / <i>Tanque de combustible, l</i>	350	350
Размер шин / <i>Dimensiones de neumáticos</i>	12.00R20 н.с.18	12.00R20 н.с.18
Тип кабины / <i>Tipo de cabina</i>	Большая / <i>Larga</i>	Большая / <i>Larga</i>

Тех. параметры и габаритные размеры приведены для базовых комплектаций / *Parámetros técnicos y dimensiones se dan para configuraciones básicas*



АВТОМОБИЛИ-СОРТИМЕНТОВОЗЫ

CAMIONES PARA TRANSPORTACIÓN CARGAS DIFERENTES

Предназначен для перевозки
лесоматериалов

Destinado para transportación
de madera

(6x6)

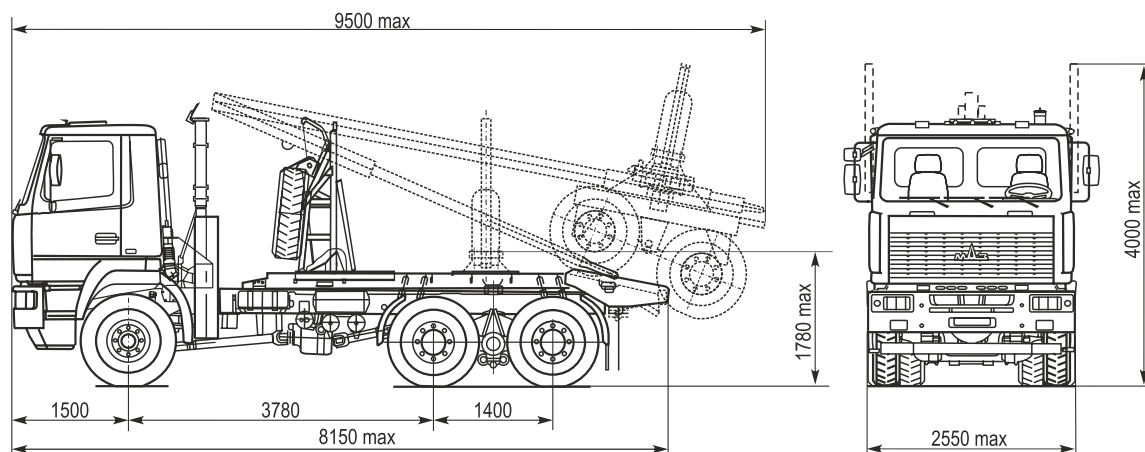
**MA3 / MAZ
-641808**



-641808-220-011

Технически допустимая полная масса автопоезда, кг / <i>Peso completo de autotrán permitido, kg</i>	50700
Технически допустимая полная масса автомобиля, кг / <i>Peso completo de vehículo permitido, kg</i>	28700
Распределение полной массы автомобиля / <i>Distribución del peso completo:</i>	
- на переднюю ось, кг / <i>en eje delantero, kg</i>	6700
- на задний мост, кг / <i>en eje trasero, kg</i>	22000
Полная масса автомобиля в снаряженном состоянии, кг / <i>Peso completo de vehículo equipado, kg</i>	15250
Технически допустимая грузоподъемность, кг / <i>Capacidad de carga técnicamente admisible kg</i>	13155
Двигатель / <i>Motor</i>	ЯМЗ-238ДЕ2 (Евро-3 / <i>Euro-3</i>)
Мощность двигателя, кВт / л.с. / <i>Potencia kW / hp</i>	243 / 330
Коробка передач / <i>Caja de velocidades</i>	ЯМЗ-239
Число передач КП / <i>Cantidad de velocidades</i>	9
Подвеска задняя / <i>Suspensión trasera</i>	Рессорная / <i>De ballestas</i>
Максимальная скорость (с электронным ограничителем скорости), км/ч / <i>Velocidad máxima (con limitador de velocidad electrónico), km/h</i>	85
Топливный бак, л / <i>Tanque de combustible, l</i>	300
Размер шин / <i>Dimensiones de neumáticos</i>	12.00R20
Тип кабины / <i>Tipo de cabina</i>	Малая / <i>Corta</i>

Тех. параметры и габаритные размеры приведены для базовых комплектаций / *Parámetros técnicos y dimensiones se dan para configuraciones básicas*





Для заметок / Notes

A series of horizontal lines intended for taking notes, spanning most of the page width.